

平成25事業年度

JA太田市の経営概況

発行 平成26年6月

太田市農業協同組合

〒373-0032

群馬県 太田市 新野町320番1

TEL 0276-32-8211

FAX 0276-32-8201

目 次

ごあいさつ	1
1. 経営理念	1
2. 経営方針	2
3. 経営管理体制	2
4. 業 績	3
5. 農業振興活動	3
6. 地域貢献情報	3 ~ 4
7. リスク管理の体制	5
(1) リスク管理の基本方針	5
(2) リスク管理体制の内容	5
(3) 監査体制	5
8. 法令遵守（コンプライアンス）の体制	5
(1) 基本方針	5
(2) 法令遵守の体制	5 ~ 6
9. 金融ADR制度への対応	6
10. 自己資本の状況	6
11. 業務・商品サービスのご案内	7 ~ 15
【経営資料】	
I 決算の状況	16
1. 貸借対照表	16 ~ 17
2. 損益計算書	18 ~ 19
3. 注記表	20 ~ 35
4. 剰余金処分計算書	36
5. 部門別損益計算書	37
6. 財務諸表の正確性等にかかる確認	38
II 損益の状況	39
1. 最近5年間の主要な経営指標	39
2. 利益総括表	39
3. 資金運用収支の内訳	40
4. 受取・支払利息の増減額	40
III 事業の概況	41
1. 信用事業	41
(1) 貯 金	41
①種類別貯金平均残高	41
②固定・変動金利別定期貯金残高	41
(2) 貸 出 金	41
①種類別貸出金平均残高	41
②固定・変動金利別貸出金残高	41
③担保別貸出金残高	42
④担保別債務保証見返額残高	42
⑤業種別貸出金残高	42
⑥資金用途別貸出金残高	43
⑦主要な農業関係の貸出金残高	43 ~ 44
⑧リスク管理債権の残高	44
⑨金融再生法開示債権の保全状況	45

⑩元本補てん契約のある信託に係る貸出金のリスク管理債権の状況	4 5
⑪貸倒引当金の期末残高及び期中の増減額	4 5
⑫貸出金償却の額	4 5
(3) 為替	4 5
(4) 有価証券	4 6
①種類別有価証券平均残高	4 6
②商品有価証券種類別平均残高	4 6
③有価証券残存期間別残高	4 6
(5) 有価証券の時価情報等	4 7
①有価証券の時価情報等	4 7
②金銭の信託の時価情報等	4 7
③デリバティブ取引、金融等デリバティブ取引、有価証券関連店頭デリバティブ取引	4 7
2. 共済事業	4 8
(1) 長期共済新契約高・長期共済保有高	4 8
(2) 医療系共済の入院共済金額保有高	4 8
(3) 年金共済の年金保有高	4 8
(4) 短期共済新契約高	4 9
3. その他事業の実績等	5 0
(1) 購買事業品目別取扱実績	5 0
(2) 販売事業品目別取扱実績	5 0
(3) 農業倉庫収支内訳	5 0
(4) 指導事業収支内訳	5 1
IV 経営諸指標	5 2
1. 利益率	5 2
2. 貯貸率・貯証率	5 2
V 自己資本の充実の状況	5 3
1. 自己資本の構成に関する事項	5 3
2. 自己資本の充実度に関する事項	5 4 ~ 5 5
3. 信用リスクに関する事項	5 6 ~ 5 8
4. 信用リスク削減手法に関する事項	5 9
5. 派生商品取引及び長期決済期間取引の取引相手のリスクに関する事項	5 9
6. 証券化エクスポージャーに関する事項	5 9
7. 出資等エクスポージャーに関する事項	6 0
8. 金利リスクに関する事項	6 1
【JAの概要】	
1. 組織機構図	6 2
2. 役員一覧	6 3
3. 組合員数	6 4
4. 組合員組織	6 4
5. 特定信用事業代理業者の状況	6 4
6. 地区一覧	6 5
7. 店舗一覧	6 5
8. 沿革・歩み	6 6 ~ 6 7

ごあいさつ

組合員・利用者の皆様におかれましては、平素から当JAの事業運営全般にわたり格別のご理解とご協力を賜り、厚くお礼申し上げますとともに2月の豪雪により被災された方には、心よりお見舞いを申し上げます。

日本を取り巻く世界情勢は刻一刻と変化しており、中でも2012年後半から13年前半にかけ、ヨーロッパでは政府債務危機を巡る緊張が和らいだものの、南欧諸国を中心に財政緊張と景気低迷から依然脱出できずにいます。

一方アメリカでは財政問題の影響が残る中、雇用や住宅市場には明るい動きがみられ、金融資本市場も盛り上がりを見せています。しかし、中国ではインフラ・不動産投資による内需拡大のテンポが持ち直す動きも見られましたが、インフレ懸念から外需の先行きは不透明な状況となっています。

また、日本経済は、2012年に誕生した安倍首相が掲げた金融経済政策「アベノミクス」の施行により円安・株高に推移し、個人消費・公共投資等の内需拡大など一定の成果を上げ、穏やかな回復基調にあるものの、消費税増税による駆け込み需要の反動が懸念されている中、財政面では政府債務残高が1000兆円を超え、過去最悪の水準に達しました。

このような中、我が国の農業・JAを取り巻く環境は、現在行われているTPP（環太平洋経済連携協定）交渉をめぐり大転換期を迎えています。JAグループでは今年2月20日と4月21日に緊急全国要請集会を開き、米・麦・牛肉・豚肉・乳製品など重要な農畜産物5品目について、交渉の対象から除外するとして国会決議の実現を要請しました。当組合もJAグループの一員として、決議実現に向けた運動を展開して参ります。

今年度以降当組合では、『次代へつなぐ協同』をスローガンに「食と農を基軸に地域に根ざした協同組合」をめざします。更に地域営農ビジョン（人・農地プラン）をもとに、10年後のめざす持続可能な農業・農村像の実現に向けた担い手経営体への農地集積、多様な担い手の機能発揮、地域の特色ある産地づくりをめざし展開して参ります。

一方、経営・事業面におきましては、3か年計画の2年目を迎え、これまでの進捗状況を分析して、計画の達成に向けた事業展開をすすめ、組合員・利用者サービスの更なる向上をめざして取り組むとともに、職員教育等にも積極的に取り組んで参ります。

また、経営の合理化を図るために老朽化した店舗の整備を実施し、沢野支所が5月12日に新築オープンしたことで、組合員をはじめ地域住民のニーズに即応した店舗になるものと期待しております。

他方、営農部門では、雪害により被災された生産者の復旧支援を第一に優先して取り組むとともに、野菜センター職員と営農相談員の連携による農家指導体制を強化し、指導から販売までの一体化を図って参ります。また、栽培講習会・収支記帳講習会等を随時開催するとともに、担い手等の農業支援と営農相談の充実を図ります。

また、経済部門におきましては、昨年の農業祭で新商品として販売した「こまつ菜のしょうゆ漬け」の積極的な販売活動を展開し、6次産業化に取り組みます。

現在、農業・組合の事業を巡る環境は、大転換期を迎え厳しいものがありますが、このような時こそ協同組合運動の原点に立ち返り、支所及び資材館・給油所・カントリー・葬祭センター・斎場等の多彩な施設の機能を十分に発揮し、魅力ある資材やサービスの提供を行い、組合員や地域住民に信頼されJAづくりのため、皆様と協力して地域づくりに貢献して参ります。

1. 経営理念

- JA太田市は自然を大切に食と緑と水を守り、食の安全と人の命を育む農業を守ります。
- JA太田市は地域農業を振興し、組合員の営農と生活の向上を図ります。
- JA太田市は地域社会と共生し、地域で信頼され頼りにされるJAを目指し、豊かな暮らしの実現と地域の発展に貢献します。
- JA太田市は、相互扶助を共通の理念として民主的運営と健全経営に努め、組合員・地域住民の視点で展開する事業・活動を実践します。

2. 経営方針

営農部（営農・販売）基本方針

1. J Aの優位性である組織活動を充実し、地域に適した営農計画を作成し営農指導体制の強化を図る
2. 担い手のニーズ把握による、育成と次代への対応を図る
3. 営農指導と販売が一体となり、売れる作物の栽培を推進し多様な販売戦略によるマーケットの拡大と販売力の強化
4. 税務相談・雇用対策と労災保険加入等、経営面からのバックアップの充実を図る

金融部基本方針

1. 信用事業の利用者基盤拡充・再構築に向けた取組と事業運営体制の変革、健全性の確保
2. 融資事業の基盤強化と信用事業の利益の拡大

共済部基本方針

1. 磐石な事業基盤を構築するため、組合員・利用ニーズに応えた推進活動を強化した「ひと・いえ・くるまの総合保障」確立に向けた取組み
2. コンプライアンス態勢の強化による、適正・迅速な事務処理・契約者対応による、契約者・利用者満足度のさらなる向上
3. 職員教育による普及推進体制新体制の拡充

経済部（経済・農機燃料・資産管理・旅行・葬祭・斎場管理受託）基本方針

1. 組合員サービスの向上とCS（利用者満足度）を追求する
2. 直売所などの生活事業は地域と共に歩み、CS（利用者満足度）を追求する
3. 全農ぐんまとの事業一体化による収支改善を図る
4. 資産管理、旅行事業の次世代との繋がりに結びつく体制強化と相談・提案・PR活動による収益確保
5. 先を見据えた事業体制の充実、安定した事業拡大と収益確保・事業委託先と一体になり、きめこまやかなサービスの提供

総務部（総務・管理審査・葬祭・斎場管理受託）基本方針

1. 将来ビジョンの構築と組合員・地域住民への利用者満足度の提供・地域貢献への取組
2. 人事労務管理・コンプライアンス体制・人事ローテーションの確立による職場環境整備と不祥事未然防止
3. 融資審査体制の強化と自己資本の充実

監査室基本方針

1. J Aの信頼経営確立に貢献する内部監査の実施。
2. 内部牽制機能の更なる強化。
3. リスク管理強化に向けた取組みを図る。
4. 不祥事未然防止への対応。

3. 経営管理体制

当組合は農業者により組織された協同組合であり、正組合員の代表者で構成される「総代会」の決定事項を踏まえ、総代会において選出された理事により構成される「理事会」が業務執行を行なっています。また、総代会で選任された監事が理事会の決定や理事の業務執行全般の監査を行なっています。

組合の業務執行を行なう理事には、組合員の意思を広く反映させるために、各地区の正組合員の中から役員選任規程に基づき理事の登用を行なっています。また、女性会・青壮年部・農事支部協議会・各生産組織等から会議、座談会等を通じて意見の集約をしています。また、信用事業については専任担当の理事を置くとともに、農業協同組合法第30条に規定する常勤監事及び員外監事を設置し、ガバナンスの強化をはかっています。

4. 業績

平成25年度は、夏場の猛暑や豪雨、秋には台風接近による竜巻の被害、2月の記録的な豪雪では園芸施設や畜産施設、農畜産物に甚大な被害が発生するなど例年のない異常気象に見舞われました。あらためて被害にあわれた皆様に心よりお見舞い申し上げます。

農業・JAを取り巻く環境は、TPP交渉をはじめ、農地中間管理機構の創設や米政策の見直しなど、大きな転換期にあります。

このような情勢下ではありますが、当JAでは平成25年度事業計画に基づき事業を展開してまいりました。

営農、販売事業においては、「人・農地プラン」に沿った営農ビジョンの推進を図り地域農業の活性化を目的とした座談会・会議を定期的実施。また、水稻の高温に対する品質低下を軽減するために「ゆめまつり」の展示圃の設置を行いました。野菜振興においては、各作物の栽培講習会の開催、生産履歴・農薬適正使用の指導により消費者に安心、安全な農産物を提供しています。販売高は昨年と比べ米価は下がりましたが、青果物は全体的に単価が上昇し相場の好調により計画達成を致しました。

信用事業につきましては、本年度3回実施した各種キャンペーンの展開により貯金高85,512百万円余で計画の貯金目標を達成すること出来ました。貸出金については、各種ローンをはじめ賃貸住宅資金や金融機関貸付を展開しましたが、14,064百万円余で計画に僅かに届きませんでした。

共済事業につきましては、「3Q訪問活動」を中心に保障点検を行い推進活動を積極的展開し新契約は目標達成しましたが、保有高は2,934億円余で3,000億を割ってしまい前年実績より減少しました。

経済事業につきましては、各資材館、各直売所で展示即売会をはじめ各種イベント等を開催し、集客をはかり購買品供給高は1,273百万円で計画達成を致しました。

この結果、平成25年度は信連特別奨励もあり事業利益、経常利益ともに計画を上回る事が出来、当期剰余金206百万円余計上することができました。

ここに組合員皆様のご協力に対しまして、改めて深く感謝申し上げますと共に、今後も尚一層のご支援、ご協力をお願い申し上げます。

5. 農業振興活動

安心・安全な農産物づくりのために営農指導を強化し、トレサビリティの充実と栽培技術の向上に努めています。取り組みとしては、米種子の温湯浸法による減農薬栽培や栽培日誌の作物ごとの記帳指導の徹底と作物ごとの栽培講習会・現地研修会・出荷反省会の開催により農薬の適正指導を行っています。

また、農業経営支援のために、「水田フル活用」を合言葉にして米麦栽培を振興し、担い手の育成・確保を図り、同時にネギ・ほうれん草・スイカ等をはじめとする各農産物の生産及び販売拡大を進め、農業所得の増大に努めています。

さらに食農教育の推進を強化するため、学校給食への太田市産米や野菜を供給すると共に幼稚園・小学校での田植え体験圃を設置し、食料の大切さや農業への理解を深める活動を行っています。

6. 地域貢献情報

当組合は、太田市を事業区域として、農業者を中心とした地域住民の方々が組合員となって、相互扶助（互いに助け合い、お互いに発展していくこと）を共通の理念として運営される協同組織であり、地域農業の発展と活性化に資する地域金融機関です。

当組合は、地域の一員として、JAの総合事業の強みを発揮し、組合員をはじめとする利用者・地域住民・消費者に、安全で新鮮な農産物・ローン・共済・生活関連資材・生産資材など信頼され魅力ある商品やサービスの提供をはじめ、地域活動の実践、生活上のニーズへの対応や諸課題解決への取り組み等、さまざまな事業活動を通じて、健康で安心して暮らせる豊かな地域社会づくりに貢献します。

農業は、国民の命を育む生命産業とされています。自然の恵みに感謝し、生産者や消費者はもちろん地域の皆さんにとってかけがえのない農業・農村をしっかりと次世代に残していきたいと考えており、JAとして次のような取り組みを行っています。

(1) 社会貢献活動

① 地産地消運動を核とした地域の活性化と農業祭の開催

地域住民に、各直売所・市内スーパーへのインショップ等を通じて「安全・安心な地場農産物」を供給し、消費者と生産者の相互理解を深め、地域農業の活性化と安心して暮らせる地域づくりを目指します。

また、直売所を中心に地域の特産物、地元産米の収穫に合わせたイベントの開催と、地域住民・行政等と一体となった農業祭を開催し、農業理解と地産地消運動を展開しています。

② 地域に根ざした食農教育の展開

小学生を対象としたカントリーエレベーター等への施設見学の受け入れ、学校農園等への協力を通じて、次世代を担う児童等に対し農業への理解と食料自給の大切さや生命を慈しむ心を育てる食農教育を展開しています。

③ 学校給食への地場農産物の供給と各種品評会の開催による農業理解への取り組み

行政（農業政策課）等と連携し、市内44の学校へ米も含めた地場農産物の供給と、いちご・トマト・キュウリ・花卉等品評会の開催による市民への展示と即売会の実施により、地場農産物の消費拡大と地域農業への理解を図っています。

④ 生産資材の供給と指導・相談活動の拠点としてのアグリ資材館

生産資材（農薬・園芸資材・肥料）を専門に取り扱う店舗としてのアグリ資材館と東部資材センター、生産資材・生活資材を取り扱う藪塚資材センターを、組合員や地域住民への総合的な資材供給の場として、組合員や地域住民へのサービスの提供に努めています。

⑤ 情報提供活動

地域における農業への理解者づくりを目指し、農業の生産現場から地域の話まで幅広い情報発信を広報活動の元として、毎月のJ A だよりの発行とホームページの充実により、組合員はもとより、若い世代を含む地域住民をも対象とした広報活動に取り組んでいます。

⑥ その他の取り組み

- ・ 組合員・地域住民を対象にした定期的な年金相談、ローン相談、アパート相談、税務相談会等の開催をしています。
- ・ 利用者ネットワーク化への取り組みとして「年金友の会」によるゲートボール、グラウンドゴルフ大会の開催や保養検診を実施しています。
- ・ 太田市内の全小学校の新入学児童へ交通安全の為にランドセルカバーを配布しています。
- ・ 太田市内の全小中学校の生徒・児童から「交通安全ポスター」や米についての作文、ポスターを募集し県収穫感謝祭へ展示しています。

(2) 地域密着型金融への取り組み

① 農業者等の経営支援に関する取り組み

農業者等のニーズを据え、金融を中心とする各種サービスの提供を実施しております。

② 農業者等の支援対応力強化

認定農業者や担い手に対する農業制度資金等の利用促進を実施しております。

③ 農業者等の経営支援に関する態勢整備

営農部・経済部等、内部での連携・連絡体制を構築し農業者ニーズの把握、提案を行います。

7. リスク管理の体制

(1) リスク管理の基本方針

- ① 重要な運用方針の決定・・・年次運用方針等の重要な運用方針は、常勤理事と部長等で構成するALM委員会において協議し、この結論を踏まえて理事会で決定する。
- ② 相互牽制機能の発揮・・・重要な運用方針の決定とその執行機能を分離し、相互に牽制しあうことにより十分なリスク管理を行う。具体的には、重要な意思決定はALM委員会、執行は金融課、リスク管理は総務・管理審査課が担当する。また、組合内で定期的な検査を行い、運用業務が適切に行われているかチェックする。
- ③ リスク情報の経営層への報告・・・金融課は、余裕金運用に関するリスク情報について定期的に総務・管理審査課へ報告する。総務・管理審査課は、その内容を評価・分析のうえ、ALM委員会へ報告する。ALM委員会は、協議結果を含めて、理事会・監事へ報告する。

(2) リスク管理体制の内容

- ① 理事会・監事・・・理事会は、ALM委員会からリスク情報の定期的もしくは随時の報告を受けこれを踏まえて余裕金運用にかかる方針を最終的に決定する。監事は、リスク情報の報告を受け、業務執行の的確性等をチェックする。
- ② ALM委員会・・・ALM委員会の位置づけは、組合の余裕金運用にかかる理事会に次ぐ意思決定機関とし、理事会で定める運用方針に基づき具体的な運用方針・計画に関する協議・決定を行う。目的は、ALM分析・方針、経済金融見通し、およびリスク情報の検討を踏まえ、有価証券等余裕金の具体的な運用方針・計画を協議・決定する。構成員は組合長、副組合長、常務理事、常勤監事、総務・金融部長、担当課長、監査室長等で構成する。組合長が召集し、原則四半期に一回開催している。（必要に応じて随時開催）

(3) 監査体制

組合内で定期的な内部監査を実施し、リスク管理手続に従って適切に業務運営がなされているかをチェックする。

- ① 内部監査の頻度・・・監査室において毎月、無通告（抜打）監査を実施し牽制機能強化を図る。
- ② 内部監査結果の報告、事後管理・・・内部監査結果は、組合長まで報告する。問題が発見された場合には、直ちに事後の改善策を講じ、組合長まで報告する。また、組合長は、内部監査結果を理事会へ報告する。

8. 法令遵守（コンプライアンス）の体制

(1) 基本方針

J Aは、農業者の相互扶助組織として、組合員の農業と生活全般にわたる各種の事業活動を通じてわが国農業の発展と地域経済・社会の発展に寄与するという社会的責任を負っています。

また、金融機関としてのJ Aは、その業務の公共性から信用を維持し、貯金者の保護を確保するとともに金融の円滑化のため、その業務の健全かつ適切な運営を確保するという公共的使命を担っています。J Aにおけるコンプライアンスの原点は、こうした社会的責任や公共的使命をよりよく果たせるようにすることであり、適用され得る法令はもとより社会的規範、監督規制、J Aにおける組織・経営方針・手続を確実に遵守し進めてまいります。

(2) 法令遵守の体制

J Aがそれぞれの責任において、各自の規模や組織風土等を勘案しつつ実効性が確保できるよう、自主的にその具体的な実践計画を策定してすすめると共に、経営トップ自らの責任として取り組み「企業倫理」の確立はもとより、コンプライアンス・プログラムの策定・実践に積極的に取り組みます。具体的には、次の通りです。

- ①啓発活動の実施
- ②コンプライアンス・マニュアル等の整備
- ③体制の整備・・・ア) 報告ルートの明確化、イ) 相談窓口等の設置
 ウ) コンプライアンス統括部署の設置および責任体制の明確化
 エ) 本所各部署および各支所へのコンプライアンス担当者の配置
 オ) 内部監査人による検証、カ) 罰則規定の整備
- ④リスク管理体制の充実・・・ア) 経営、イ) 信用、ウ) 事務、エ) システム、
 オ) 市場関連、カ) 流通性の各リスクの整備点検
- ⑤自己責任原則の徹底

9. 金融ADR制度への対応

① 苦情処理措置の内容

当組合では、苦情処理措置として、業務運営体制・内部規則等を整備のうえ、その内容をホームページ・チラシ等で公表するとともに、JAバンク相談所、JA共済連とも連携し、迅速かつ適切な対応に努め苦情等の解決を図ります。

当組合の苦情等受付窓口

本所金融課	0276-32-8213	本所共済課	0276-32-8212
九合支所	0276-45-0411	葦川支所	0276-22-3237
沢野支所	0276-38-0456	鳥之郷支所	0276-22-3238
太田支所	0276-45-2195	強戸支所	0276-37-0511
宝泉支所	0276-32-0121	毛里田支所	0276-37-1011
休泊支所	0276-45-2241	藪塚本町支所	0277-78-2311

受付時間：午前9時～午後5時（金融機関の休業日を除く）

② 紛争解決措置の内容

当組合では、紛争解決措置として、次の外部機関を利用しています。

・信用事業

埼玉県弁護士会示談あっせん・仲裁センター

①の窓口又は群馬県JAバンク相談所（電話：027-220-2030）にお申し出ください。

・共済事業

社) 日本共済協会 共済相談所（電話：03-5368-5757）

財) 自賠責保険・共済紛争処理機構（電話：本部 03-5296-5031）

財) 日弁連交通事故相談センター（電話：本部 03-3581-4724）

財) 交通事故紛争処理センター（電話：東京本部 03-3346-1756）

最寄りの連絡先については、上記又は①の窓口にお問い合わせください。

10. 自己資本の状況

□自己資本比率の状況

当組合では、多様化するリスクに対応するとともに、組合員や利用者のニーズに応えるため、財務基盤の強化を経営の重要課題として取り組んでいます。内部留保に努めるとともに、不良債権処理及び業務の効率化等に取り組んだ結果、平成26年2月末における自己資本比率は、13.48%となりました。

なお、平成18年度末より新たな基準に基づき自己資本比率を算出しております。

11. 業務・商品サービスのご案内

□ 信用事業

信用事業は、貯金、融資、為替などの金融サービスの提供を行っています。

信用事業における一層の「便利」と「安心」をお届けするため、JA・信連・農林中金が結集し、グループ全体のネットワークと総合力を生かし、「JAバンク」というひとつの金融機関として大きな力を発揮しています。

● 貯金業務

組合員はもちろん地域住民のみなさまからの貯金をお預かりしています。

普通貯金、当座貯金、定期貯金、定期積金などの各種貯金を目的・期間・金額にあわせてご利用いただけます。

みなさまにご利用いただける主な貯金取引は次のとおりです。

貯金商品（主なもの）

（平成26年6月30日現在）

種 類	内 容 ・ 特 徴	期 間	預入金額・単位等
総 合 口 座	①普通貯金に定期貯金をセットすることで、自動融資機能を持たせた大変便利な貯金口座です。 ②「受け取る・支払う・貯める・借りる」という機能を備えている個人のお客様専用の商品です。 ③期日指定定期貯金、スーパー定期、大口定期貯金、変動金利定期貯金がセットでき、残高の90%、最高300万円までの自動融資が受けられます。（セットする定期貯金は、自動継続に限られます。）	出し入れ自由。	ご融資利率は、セットされた定期貯金の利率プラス0.5%です。
普 通 貯 金	年金・給与などの自動受け取り、公共料金や税金などの自動支払いに便利です。また、キャッシュカードをご利用になると、一層便利です。	出し入れ自由。	お預け入れは、1円以上1円単位です。
決 済 用 貯 金 （普通貯金・総合口座無利息型決済用）	①要求払いであること、②決済サービスを提供できること、③無利息であることの3条件を満たした貯金で、貯金保険制度により全額保護されます。	出し入れ自由。	お預け入れは、1円以上1円単位です。 無利息です。
貯 蓄 貯 金	普通貯金と同じように出し入れできるうえ、預入残高に応じて利率が設定されます。 ただし、年金等の自動受け取り、公共料金等の自動支払いにはご利用いただけません。	出し入れ自由。	お預け入れは、1円以上1円単位です。
当 座 貯 金	小切手や手形によりお支払いできますので、ご商売をなさる方に便利です。	出し入れ自由。	お預け入れは、1円以上1円単位です。 無利息です。
納 税 準 備 貯 金	租税納付にご利用いただく貯金です。 利息に所得税はかかりませんが、租税納付以外の目的で払い戻した場合には、課税されます。 利率は、租税納付以外の目的で払い戻された場合には、普通貯金利率により計算されます。	入金は自由ですが、 出金は原則として租税納付目的に限られます。	お預け入れは、1円以上1円単位です。
通 知 貯 金	ごく短期間の資金運用に便利です。 なお、お引き出しは2日前までにご連絡いただきます。	7日間以上の据置。	お預け入れは、5万円以上1円単位です。
期日指定定期貯金	①利息は1年複利で計算されますので有利です。 ②1年間の据置期間後はいつでもお引き出しいただけます。 ③個人のお客様専用の商品です。	最長3年。 (据置期間は1年)	お預け入れは、1円以上300万円未満で、1円単位です。

種 類	内 容 ・ 特 徴	期 間	預入金額・単位等	
スーパー定期	①期間は1か月から最長10年まで、お客様の資金用途に応じて安全・有利に運用できます。 ②3年～10年ものは、有利な半年複利（個人のお客様専用）です。	○定型方式 1か月、3か月、6か月、1年、2年、3年、4年、5年、7年、10年 ○満期期日指定方式 1か月超10年未満	お預け入れは、1円以上1円単位です。 利率は、300万円以上と300万円未満で分かれています。	
大口定期貯金	1,000万円以上の大口資金の運用に有利で、安全・確実な商品です。	○定型方式 1か月、3か月、6か月、1年、2年、3年、4年、5年、7年、10年 ○満期期日指定方式 1か月超10年未満	お預入れは、1,000万円以上1円単位です。	
変動金利定期貯金	①お預け入れ日の半年ごとに利率の見直しを行います。 ②3年ものは、有利な半年複利（個人のお客様専用）も選択できます。	1年、2年、3年	お預け入れは、1円以上1円単位です。	
積立式定期貯金	いつでも窓口、ATMからお預けいただける積立式の定期貯金です。 ①エンドレス型 ②満期日指定型	①エンドレス型 制限はありません。 ②満期日指定型 6か月以上10年以下で満期日を指定。	①エンドレス型 1円以上1円単位です。	
			②満期日指定型 1円以上1円単位です。	
定期積金	ご計画に合わせて毎月積み立てていく積金で、指定口座からの自動振替が便利です。 ①目標式 目標に合わせた積立額・期間を決定 ②定額式 毎月一定額をお積み立て	6か月以上、10年以内	お預け入れは、1,000円以上1円単位です。	
財形貯金	○お勤めの方の財産形成貯金で、給料やボーナスからの天引きにより有利にお積み立てできます。 「財形住宅貯金」と「財形年金貯金」は合わせて元本550万円までのお利息が非課税扱いとなります。			
	財形住宅貯金	住宅の取得や増改築などを目的とした積立で、非課税が適用される大変有利な貯金です。 契約時に55歳未満であることが条件です。	○積立5年以上	お預け入れは、1円以上です。
	財形年金貯金	在職中に退職後のために積み立てし、60歳以降に年金方式（3か月ごと）でお受け取りできます。退職後も非課税が適用される大変有利な貯金です。 契約時に55歳未満であることが条件です。	○積立5年以上 ○据置6か月～5年 ○受取5年～20年	お預け入れは、1円以上です。
	一般財形貯金	貯蓄目的や積立額ともご自由で、お預け入れ後1年が経過すれば、いつでもお引き出しできます。	○積立3年以上	お預け入れは、1円以上です。

※取扱商品のそれぞれの適用利率につきましては、店頭に表示しています。

貯金保険制度のご案内

貯金保険制度とは、金融機関が万が一経営破綻に陥った場合、「貯金保険機構」が貯金者に対して一定限度の払戻しを保証し信用秩序を維持する制度です。

貯金等の保護の内容

貯金等の分類		保護の範囲
貯金保険の対象貯金等	当座貯金 普通貯金 別段貯金	決済用貯金（注1） （利息のつかない等の3要件を満たす貯金）
	定期貯金・貯蓄貯金・通知貯金・定期積金・農林債券（リツノーワイド等の保護預り専用商品）等（注2）	一般貯金等 （決済用貯金以外の貯金）
対象外貯金等	外貨貯金、譲渡性貯金、農林債券（ワリノー、リツノーの保護預り専用商品以外の商品）等	元本の合計1,000万円までとその利息等（注3）を保護 （1,000万円を超える部分は、破綻農水産業協同組合の財産の状況に応じて支払われます。 （一部カットされることがあります。））
貯金保険の対象外貯金等		保護対象外 破綻農水産業協同組合の財産の状況に応じて支払われます。 （一部カットされることがあります。）

（注1）「無利息、要求払い、決済サービスを提供できること」という3要件を満たすものです。

（注2）このほか、納税準備貯金、貯金保険の対象貯金を用いた積立・財形貯蓄商品が該当します。

（注3）定期積金の給付補てん金も利息と同様保護されます。

● 融資業務

組合員への融資をはじめ、地域住民のみなさまの暮らしや、農業者・事業者のみなさまの事業に必要な資金を融資しています。

また、地方公共団体、農業関連産業などへもご融資し、地域経済の向上・発展に貢献しています。

さらに、日本政策金融公庫（農林水産事業、国民生活事業）、住宅金融支援機構等の融資の申し込みのお取次ぎもしています。

一般資金等ご融資（主なもの）

（平成26年6月30日現在）

	ご利用いただける先	お使いみち	ご融資期間	ご返済方法	担保・保証	利率
一般資金	地区内にお住まいの個人や、事業所をお持ちで事業を営まれている一般企業等の皆さま方となります。	さまざまな資金にご利用いただけます。（一定の審査をいたします。）	短期資金から長期資金まで、お使いみちに応じてご利用いただけます。	一括返済と分割返済の2種類があり、また、長期資金は、必要に応じ据置期間を設けています。	ご相談のうえ決めさせていただきます。また、必要に応じ、群馬県農業信用基金協会の保証もご利用いただけます。	お使いみちやご融資期間に応じ、ご相談のうえ決めさせていただきます。
制度資金	農業近代化資金、中山間地域活性化資金、総合農政推進資金などをお取り扱いしております。					

※このほかにも、各種の資金をご用意しておりますので、詳しくは窓口へお尋ねください。

ローン商品（主なもの）

（平成26年6月30日現在）

	ご利用いただける先	お使いみち	ご融資額	ご融資期間	ご返済方法	保証	利率
住宅ローン	貸付時の年齢が20歳以上66歳未満で、最終返済時の年齢が80歳未満の方。太田市に在住又は新築をされ、当JA組合員の方となります。団体信用生命共済に加入出来る方。安定した収入のある方。	住宅の新築・購入、増改築、付帯施設の設置、宅地の購入、住宅ローンの借換などにご利用いただけます。	10万円～5,000万円（借換応援型は保証会社によって4,000万円以内）（10万円単位）	3年～35年（借換応援型は保証会社によって32年以内（ただし、借換対象ローンの残存期間内））	元金均等または元利均等返済 ①毎月返済 ②ボーナス併用返済	県農業信用基金協会 協同住宅ローン（株） 全国保証（株）	①変動金利 ②固定金利 固定金利選択型として、はじめに大きなくとくプランとずっと同じとくプランがあります。
教育ローン	貸付時の年齢が20歳以上で最終返済時の年齢が71歳未満の方、（三菱UFJニコス保証の場合は貸付時の年齢が20歳以上65歳未満で最終返済時の年齢が72歳未満）教育施設（国の教育ローンの対象校）に就学予定又は就学中の子を持つ太田市に在住の当JAの組合員の方となります。	入学金・授業料・家賃などの就学に必要な一切の資金（借入申込日から2ヶ月以内に払い込み済みの資金を含む）にご利用いただけます。資金用途の確認が出来るものに限ります。	10万円～500万円（1万円単位）	13年6か月以内（融資期間は在学期間＋7年6か月以内。うち据置期間は卒業予定年数＋6か月以内） 6か月以上15年以内（在学期間＋9年）据え置きは同上	元利均等返済 ①毎月返済 ②ボーナス併用毎月返済	県農業信用基金協会 三菱UFJニコス（株）	①変動金利 ②固定金利
フリーローン	貸付時の年齢が18歳以上で最終返済時の年齢が71歳未満の方、（三菱UFJニコス保証の場合は貸付時の年齢が20歳以上65歳未満で最終返済時の年齢が72歳未満）太田市在住の当JAの組合員の方となります。	自由にご利用できます。ただし、他の借入れの返済や、事業資金は除きます。	10万円～300万円（1万円単位）	6か月以上5年以内 6か月以上7年以内	元利均等返済 ①毎月返済 ②ボーナス併用毎月返済	県農業信用基金協会 三菱UFJニコス（株）	①変動金利 ②固定金利
マイカーローン	貸付時の年齢が18歳以上で最終返済時の年齢が71歳未満の方、（三菱UFJニコス保証の場合は貸付時の年齢が20歳以上65歳未満で最終返済時の年齢が72歳未満）太田市在住の当JAの組合員の方となります。	お車、バイクのご購入・車検・修理カー用品の購入・車庫建設・他の金融機関からのマイカーローンのお借換等（一部取り扱い不可）にご利用いただけます。	10万円～500万円 100万円まで（1万円単位）	6か月以上7年以内 6か月以上7年以内	元利均等返済 ①毎月返済 ②ボーナス併用毎月返済	県農業信用基金協会 三菱UFJニコス（株）	①変動金利 ②固定金利
クローバローン	貸付時の年齢が20歳以上で最終返済時の年齢が70歳未満の方、太田市在住の当JAの正組合員の方となります。	ご自由です。（ただし未払掛金、未払金、負債整理資金の返済にはご利用いただけません。）	10万円～300万円（1万円単位）	1か月以上5年以内（うち据置期間は6か月以内）	元利均等返済 ①毎月返済 ②ボーナス併用返済 ③年2回返済（農業者の方）	県農業信用基金協会	①変動金利 ②固定金利
カードローン（約定返済型）	貸付時の年齢が20歳以上で最終返済時の年齢が70歳未満の方、太田市在住の当JAの組合員の方となります。三菱UFJニコス保証（株）の場合は（主婦、パートの方も対象となります）	ご自由です。	10万円～50万円（極度額貸付）（10万円単位） 10万円～500万円（極度額貸付）（10万円単位）	2年（自動更新） 満70歳の誕生日以降の契約更新は不可 1年（自動更新） 満70歳の誕生日以降の契約更新は不可	①毎月返済 ②ボーナス併用返済 ③カードローン口座にご入金いただければ自動的に返済されます。	県農業信用基金協会 三菱UFJニコス（株）	①変動金利

※1. 適用利率につきましては、変動型と固定型からお選びいただく場合や、これまでのお取引状況によって減免される場合がありますので、窓口にお尋ね下さい。

2. お申し込みいただく際に、身分証明や所得証明などの書類が必要となります。また、当組合で審査したのち、それぞれご希望保証会社等がさらに審査いたします。

3. 住宅ローンでは、建物および敷地に（根）抵当権を設定させていただきます。

また、建物には火災共済（保険）を付けていただき、これに質権を設定させていただきます。

公庫等の受託資金（主なもの）

（平成26年6月30日現在）

金融機関名	資 金 名
日本政策金融公庫 （農林水産事業）	農業基盤整備資金、担い手育成農地集積資金、振興山村・過疎地域経営改善資金、農林漁業施設資金、農業経営基盤強化資金、食品流通改善資金、中山間地域活性化資金、特定農産加工資金、新規用途事業等資金、農業経営維持安定資金、経営体育成強化資金、農林漁業セーフティ資金
日本政策金融公庫 （国民生活事業）	教育資金

※このほかにも多数の資金を取り扱っておりますので、詳しくは窓口にお尋ねください。

● 為替業務

全国のJA・信連・農林中金をはじめ、ゆうちょ銀行を含む全国の銀行や信用金庫などの各店舗と為替網で結び、当組合の窓口をとおして全国のどこの金融機関へでも送金や手形・小切手等の取立が安全・確実・迅速にできる内国為替をお取り扱いしています。

● 国債窓口販売

個人向け国債（5年固定利付債、10年変動利付債）、新窓販国債（2、5、10年利付国債）の窓口販売の取扱いをしています。

● 投資信託窓口販売

投資信託の窓口販売の取扱いをしています。

● サービス・その他

全国共通のシステムを利用して、年金等の自動受け取り、各種料金の自動支払い、さらに全国のJAのATMでの入出金、他金融機関等との提携によるATM出金などさまざまなサービスに努めています。JAバンクのキャッシュカードをJAのATMでご利用いただいた場合は手数料がかかりません。

また、サービスの安全性向上のため、ICキャッシュカードの発行拡大に取り組んでいます。

サービス・その他商品（主なもの）

（平成26年6月30日現在）

項 目	サ ー ビ ス 内 容
JAキャッシュサービス※	キャッシュカードを利用して、全国のJA・信連・農林中金をはじめ、都市銀行、地方銀行、第二地方銀行、信用金庫、信用組合、ゆうちょ銀行のCD・ATMおよびコンビニATMで、現金のお引き出しや残高照会ができます。また、全国のJA・信連およびセブン銀行、コンビニATM（株式会社イーネット、株式会社ローソン・エーティーエム・ネットワークス）、ゆうちょ銀行のATMで、ご入金も可能です。
ICキャッシュカード	偽造や不正な読み取りが困難なICチップを搭載することにより、安全性を強化したキャッシュカードです。
JAカード	JAカードは、ICチップを搭載したクレジットカードです。お買い物、ご旅行、お食事など、サインひとつでご利用いただけます。 また、ICキャッシュカードとJAカードの機能が1枚になった、便利な一体型カードもあります。
JAネットバンク	JAの窓口やATMに出向くことなく、インターネットに接続可能なパソコン、携帯電話を利用して、貯金の残高や入出金明細をはじめ、振込・振替や各種料金の払込み（マルチペイメント等）の取引がお気軽にご利用いただけます。
ファームバンキング	JAネットバンクと同様に、JAの窓口やATMに出向くことなく、貯金残高や入出金取引明細の照会や他金融機関への振込（為替取引）などのほか、口座振替・振込データの一括伝送にもご利用いただけます。 専用ソフトによる操作とパスワード管理により、セキュリティが高いバンキング機能です。
給与振込サービス	給与・ボーナスがご指定いただいた貯金口座に自動的に振り込まれます。
年金自動受取サービス	国民年金・厚生年金など各種年金が、ご指定いただいた貯金口座に自動的に振り込まれます。
自動支払サービス	電気料・電話料・水道料・ガス料金、NHK放送受信料の公共料金のほか、税金、高校授業料などを、ご指定の貯金口座から自動的にお支払いいたします。

※ 当組合を含む県内JA・信連の休日におけるATMの取扱いについては、一部ご利用できない場合もありますので、あらかじめ、お取扱窓口でご確認ください。

● 主な手数料一覧

本表は、各種の商品・サービスにかかる手数料（消費税8%相当額を含む）を掲載しています。

(1) ATM利用手数料（1件につき）

※JAバンクのATMを利用する場合 (平成26年6月30日現在)

利用カード	利用時間	全国JA発行のキャッシュカード		提携金融機関のキャッシュカード (三菱東京UFJ銀行を除く)	三菱東京UFJ銀行のキャッシュカード	クレジットカード (自動キャッシング)
		出金	入金	出金	出金	出金
平日	8:00～8:45	無料	無料	216円	108円	108円
	8:45～18:00			108円	無料	無料
	18:00～21:00			216円	108円	108円
土曜日	9:00～14:00			108円	108円	無料
	14:00～17:00			216円	108円	108円
日曜日 祝日	9:00～17:00			216円	108円	108円

(2) 為替関係手数料（1件につき）

(平成26年6月30日現在)

区分	取扱内容	金額	窓口利用	ATM利用	ネットバンク	
振込手数料	系統宛	同一店内	3万円未満	無料	108円	無料
			3万円以上(組合員)	無料	216円	無料
			3万円以上(員外)	216円	216円	無料
		県内JA	1万円未満	324円	108円	108円
			1万円～3万円未満	432円	108円	108円
			3万円以上	648円	324円	216円
		県外系統宛	1万円未満	324円	108円	216円
			1万円～3万円未満	432円	324円	108円
			3万円以上	648円	432円	216円
	他行宛	電信扱い	1万円未満	432円	432円	216円
			1万円～3万円未満	540円	432円	216円
			3万円以上	756円	648円	432円
		文書扱い	1万円未満	324円	—	—
			1万円～3万円未満	432円	—	—
			3万円以上	648円	—	—

区分	取扱内容	手数料
送金手数料	県内外系統宛	432円
	他行宛(普通)	648円
	他行宛(電信)	864円
代金取立手数料 (隔地間)	県内外系統宛	216円
	他行普通扱い	648円
	他行至急扱い	864円

区分	取扱内容	手数料
その他 諸手数料	送金・振込組戻料	648円
	不渡手形返却料	648円
	取立手形組戻料	648円
	取立手形店頭呈示料	※ 648円

※ただし、648円を超える実費を要する場合は実費

(3) 諸手数料

(平成26年6月30日現在)

取扱内容	基準	手数料
貯金残高証明書発行手数料	1通あたり	216円
通帳・証書再発行手数料	1冊(枚)あたり	540円
ICキャッシュカード再発行手数料	1枚あたり	1,080円
カード再発行手数料	1枚あたり	648円
取引履歴出力	1回あたり	540円
小切手帳交付手数料	1冊あたり	324円
自己宛小切手交付手数料	1枚あたり	432円
約束手形帳交付手数料	1冊あたり	432円
口座振替手数料(契約に基づくもの)	1件あたり	0円
国債口座管理手数料	1口座あたり(月額)	無料
JAネットバンク基本手数料※	1契約あたり(月額)	無料
個人情報開示事務手数料	1件あたり	1,080円+実費

(4) 両替手数料

(1件につき)

取扱枚数	手数料
1～100枚	無料
～1,000枚	324円
～2,000枚	648円
～3,000枚	972円
3,001枚以上	※

※972円+1,000枚毎に324円を追加

□ 共済事業

J A 共済は、「一人は万人のために、万人は一人のために」という相互扶助の精神に基づき、J A 共済事業を行っています。

共済事業は、万一の病気や事故、災害等に備えて、組合員が協同して総合保障をはかり、生活の安定を目指そうとするものです。本来、組合員である農家への保障を目的とした共済ですが、現在では、どなたでもご加入することができ、ご利用しやすい仕組みと種類をご用意いたしております。

また、J A の共済事業は、一般の生命保険と損害保険の両分野の機能を併せ持っています。共済種類につきましては、万一のときの保障や病気・ケガのときの医療保障はもちろん、火災・自然災害・自動車事故による損害の保障、さらに教育・結婚資金や老後の生活保障など、幅広い保障や資金づくりができる内容となっており、「ひと・いえ・くるま」の総合保障を提供しています。

■ 長期共済（共済期間が5年以上の契約）

- 終身共済……………生涯にわたって万一のときを保障するプランです。ニーズに合わせて、特約を付加することにより保障内容を自由に設計することもできます。
- 一時払終身共済…まとまった資金を活用して加入する終身共済です。生涯にわたる万一のときを保障するとともに、相続対策ニーズにも応えるプランです。
- 積立型終身共済…健康上の不安がある方でも簡単な手続きでご加入しやすい終身共済です。終身共済より手頃な共済掛金で生涯にわたって万一のときを保障します。
- 満期専用入院保障付終身共済
……………養老生命共済の満期を迎えるご契約者さま向けの終身共済です。生涯の万一保障と入院・手術保障がセットされています。
- 定期生命共済…一定期間の万一のときを保障するプランです。手頃な共済掛金で加入できます。法人化された担い手や経営者の万一保障と退職金などの資金形成ニーズに応えるプランもあります。
- 医療共済……………病気やケガによる入院・手術を手厚く保障するプランです。ニーズに合わせて保障期間や共済掛金払込期間が選べるほか、万一保障や先進医療保障を加えたり、がん保障を充実させることもできます。
- 引受緩和型定期医療共済
……………健康上の不安がある方でもご加入しやすい医療共済です。一定期間の病気やケガによる入院・手術を保障するとともに、共済期間の満了まで健康に過ごされたときは健康祝金をお支払いいたします。
- がん共済……………生涯にわたってがんによる入院・手術を保障するプランです。がん診断時や、再発・長期治療のときは一時金をお支払いします。ニーズに合わせて、先進医療保障を加えたり入院・手術等の保障を充実させることもできます。
- 介護共済……………要介護状態となったときの資金準備のためのプランです。公的介護保険制度と連動しており、介護の不安をわかりやすく保障します。
- 一時払介護共済…まとまった資金を活用して加入する介護共済です。公的介護保険制度と連動しており、介護の不安をわかりやすく保障します。
- 予定利率変動型年金共済
……………老後の生活資金準備のためのプランです。医師の診査なしの簡単な手続きで加入できます。また、最低保証予定利率が設定されていますので安心です。
- 養老生命共済…一定期間の万一のときの保障とともに、資金形成ニーズにも応えるプランです。
- 一時払養老生命共済
……………まとまった資金を活用して加入する養老生命共済です。医師の診査なしの簡単な手続きで加入できます。
- こども共済……………お子さまの将来の入学や結婚・独立資金準備のためのプランです。ご契約者さまが万一のときは、満期まで毎年養育年金をお支払いするプランもあります。
- 建物更生共済…火災はもちろん、地震や台風などの自然災害も幅広く保障します。また、満期共済金は、建物の新築・増改築や家財の買替資金としてご活用いただけます。

■ 短期共済（共済期間が5年未満の契約）

- 自動車共済……相手方への対人・対物賠償保障をはじめ、ご自身・ご家族のための傷害保障、車両保障など、万一の自動車事故を幅広く保障します。
- 自賠責共済……法律で全ての自動車に加入が義務づけられています。人身事故の被害者への賠償責任を保障します。
- 傷害共済……日常のさまざまな災害による万一のときや負傷を保障します。
- 火災共済……住まいの火災損害を保障します。

□ 購買事業

購買事業は、肥料や農薬など農業生産に必要な資材と生活に必要な物資を共同購入し、それを組合員に供給する事業です。

この事業は、計画的な大量購入によって、安い価格で仕入れ、流通経費を節約して、組合員に安くて安全でよい品物を供給しようというものです。これをすすめるために購買事業では、予約注文・現金決済の方式をとっています。

この方式は、組合員の生活物資・生産資材の購入にあたって、前もってJAに注文しておき、JAはそれをまとめてJA全農に発注し、JA全農はこの大量予約注文を背景にメーカーと交渉して安く仕入れるというものです。そして、JA・組合員はその供給を受け、流通経費のムダを省こうというものです。

購買事業の取扱い品目は多種にわたり、特に、生活関係の取扱いでは、プロパンガスや灯油などの燃料関係から食料品、衣料品なども取り扱っています。

□ 販売事業

販売事業の目的は、組合員の生産した農畜産物などを共同で販売することで、より高い収入が得られるようにしていくことです。

農畜産物の流通は、一般的に、生産者→JA→卸売市場→小売店→消費者という流れになっています。そして、農畜産物の価格は、卸売市場の需要と供給との関係で決まるわけですが、農畜産物は天候に左右されること、季節的な生産であること、さらに多くの農家が有利な作物を求めて競争し合い、物によっては過剰となり、産地間競争が激しくなって農畜産物価格を引き下げてしまう場合もしばしばあります。

この農畜産物価格の不安定を正し、計画的な出荷によって市場で有利な販売を実現しようとするのが、JAの販売事業です。

この目的を達成するためJAグループでは、無条件委託・実費手数料・共同計算・全利用方式というほかの企業にないJA独自の方式を主要な農畜産物について実施しています。

さらに、JAの販売事業は、消費者のみなさんのニーズに応じた新鮮で安全な農畜産物を安定的に供給できるよう生産・販売体制の強化に取り組んでいます。また、地元でとれた農畜産物を地域のみなさんに提供するため直売などの事業についても積極的に取り組んでいます。

□ 指導事業

指導事業は、営農指導事業と生活指導事業に大別されます。これらは、組合員の営農や生活活動がより効果的に行われることを目的に行っています。直接収益を生み出すという事業ではありませんが、販売・購買・信用・共済などの事業のカナメとして取り組んでいます。

● 営農指導事業

営農指導事業は、組合員の営農を指導し、その改善をはかっていく重要な事業です。

JAの営農指導は、たんに技術指導を行うのではなく、組合員の農業経営全般について指導し、地域営農集団の育成など、協同して合理的な農業経営を確立するよう働きかけていくものです。つまり、生産から流通までの仕組みをJAの総合的な力で指導援助することによって、個々の農家では難しい所得の増大を実現していこうというものです。

● 生活指導事業

生活指導は、組合員の生活全般について指導し、組合員や地域社会の生活改善をはかっていくものです。

その範囲は、消費生活、健康、文化、娯楽など幅広い活動に及びます。具体的には、健康管理活動や相談活動、家計簿記帳や料理教室、農畜産物の自給運動、生鮮食料品などの共同購入、レクリエーション活動、さらに、地域における助けあい活動などに取り組んでいます。

□ 資産管理事業

資産管理事業は、組合員が土地を手放すことなく、土地の農業的利用や都市的利用を実現し、農と住の調和したまちづくりを目指すさまざまな事業をJAのリーダーシップで順次展開していくものです。

資産管理事業をJAでは宅地等供給事業として行っています。これはJAが事業の対象である組合員の転用相当農地等（農業以外の目的のために使用される農地）の所有権その他使用収益権を取得するか否かによって次の三つに分けられます。

- 1 JAが使用収益権を取得しないで、組合員から委託を受けて、転用相当農地等の売渡または貸付け（住宅その他の施設を建設してするその土地または施設の売渡し・貸付けを含む）区画形質の変更をする事業
- 2 JAが借地権を取得して、組合員から借入れ、その転用相当農地等の売渡または貸付ける（その土地の区画形質を変更し、または住宅その他の施設を建設してするその土地または施設の売渡し・貸付けを含む）事業
- 3 JAが所有権を取得して、組合員から買入れ、その転用相当農地等を売渡または貸付ける（その土地の区画形質を変更し、または住宅その他の施設を建設してするその土地または施設の売渡し・貸付けを含む）事業

□ その他の事業

その他にもJAでは、農家の営農や地域住民の生活のすべての面にかかわるさまざまな事業を行っています。

主なものをあげると次のとおりです。

● 旅行事業

（株）農協観光との業務提携により組合員はもちろん地域住民のみなさんに対する国内旅行、海外旅行の企画、（株）農協観光主催旅行商品の紹介、斡旋を行っています。

● 利用事業

JAでは、組合員の営農または生活に必要な共同利用施設を設置し、組合員に利用してもらっています。

● 農産物直売所

地元で生産された米や野菜などを安価で販売し、地域の皆様にご利用いただいております。

● 農業支援センター

水稻種子温湯消毒、水稻苗育苗・野菜苗育苗供給、農作業受託、太田市農村環境センター業務委託管理を行っています。

● 葬祭事業

組合員をはじめ地域住民の方々からより信頼される事業となるよう「安心と真心のサービス」を提供していきます。

● 斎場管理受託事業

斎場管理業務の健全運営と各葬祭業者との連携をとり利用者のニーズに応えられる事業運営を展開し、より一層施設利用の向上に努めます。

【経営資料】

I 決算の状況

1. 貸借対照表

(単位：千円)

科 目	資 産	
	平成24年度 (平成25年2月28日現在)	平成25年度 (平成26年2月28日現在)
(資産の部)		
1. 信用事業資産	82,961,924	84,408,841
(1) 現 金	323,170	287,470
(2) 預 金	65,761,284	67,102,919
系統預金	65,748,698	67,096,084
系統外預金	12,586	6,835
(3) 有価証券	2,716,476	2,429,387
国 債	1,692,137	1,766,626
地 方 債	100,930	102,026
政府保証債	—	—
金 融 債	923,408	560,735
社 債	—	—
(4) 貸 出 金	13,612,051	14,064,030
(5) その他の信用事業資産	606,338	609,220
未収収益	598,780	596,576
その他の資産	7,557	12,644
(6) 貸倒引当金	△ 57,395	△ 84,187
2. 共済事業資産	79,961	86,767
(1) 共済貸付金	79,001	85,756
(2) 共済未収利息	945	1,056
(3) その他の共済事業資産	27	23
(4) 貸倒引当金	△ 12	△ 69
3. 経済事業資産	517,176	532,256
(1) 経済事業未収金	294,050	298,418
(2) 経済受託債権	97,962	82,316
(3) 棚卸資産	83,205	91,374
購 買 品	53,651	74,587
その他の棚卸資産	29,553	16,786
(4) リース投資資産	45,833	54,090
(5) その他の経済事業資産	35,578	42,246
(6) 貸倒引当金	△ 39,454	△ 36,190
4. 雑 資 産	73,063	44,964
5. 固定資産	2,020,552	2,030,198
(1) 有形固定資産	2,016,808	2,028,028
建 物	1,766,027	1,737,995
機 械 装 置	556,835	558,363
土 地	1,022,284	1,022,284
建設仮勘定	32,988	36,984
その他の有形固定資産	737,343	762,919
減価償却累計額	△ 2,098,671	△ 2,090,517
(2) 無形固定資産	3,743	2,169
その他の無形固定資産	3,743	2,169
6. 外部出資	4,691,990	4,715,760
(1) 外部出資	4,691,990	4,715,760
系統出資	4,533,192	4,533,192
系統外出資	150,798	174,568
子会社等出資	8,000	8,000
7. 繰延資産	39,511	49,814
資 産 の 部 合 計	90,384,178	91,868,604

(単位：千円)

負債及び純資産		
科 目	平成 24 年度	平成 25 年度
(負債の部)		
1. 信用事業負債	84,619,314	85,749,773
(1) 貯 金	84,192,877	85,512,975
(2) 借 入 金	7,372	3,676
(3) その他の信用事業負債	419,065	233,121
未払費用	45,001	46,276
その他の負債	374,064	186,845
2. 共済事業負債	419,007	508,246
(1) 共済借入金	78,511	85,756
(2) 共済資金	150,499	236,799
(3) 共済未払利息	945	1,056
(4) 未経過共済付加収入	188,443	184,317
(5) 共済未払費用	607	316
3. 経済事業負債	591,460	694,259
(1) 経済事業未払金	270,055	286,195
(2) 経済受託債務	266,202	332,347
(3) その他の経済事業負債	55,203	75,717
4. 雑 負 債	326,029	321,797
(1) 未払法人税等	90,515	67,690
(2) その他の負債	235,513	254,107
5. 諸引当金	534,287	498,139
(1) 賞与引当金	41,087	42,996
(2) 退職給付引当金	491,700	452,906
(3) 睡眠貯金払戻損失引当金	1,498	2,237
負債の部合計	86,490,099	87,772,216
(純資産の部)		
1. 組合員資本	3,841,545	4,036,403
(1) 出資金	1,149,303	1,147,922
(2) 資本準備金	340	340
(3) 利益剰余金	2,698,396	2,893,113
利益準備金	1,763,380	1,943,380
その他利益剰余金	935,016	949,732
特別積立金	163,613	163,613
信用事業基盤強化積立金	11,000	11,000
カトリ施設整備積立金	180,000	200,000
[※] 共同選別調製施設整備積立金	—	30,000
施設整備積立金	200,000	200,000
リスク管理強化積立金	100,000	100,000
当期末処分剰余金	280,402	245,119
(うち当期剰余金)	233,180	206,117
(4) 処分未済持分	△ 6,494	△ 4,972
2. 評価・換算差額等	52,533	59,984
(1) その他有価証券評価差額金	52,533	59,984
純資産の部合計	3,894,078	4,096,387
負債及び純資産の部合計	90,384,178	91,868,604

2. 損益計算書

(単位：千円)

科 目	平成24年度 (平成24年3月1日～平成25年2月28日)		平成25年度 (平成25年3月1日～平成26年2月28日)	
1. 事業総利益 (又は事業総損失)		1,802,102		1,787,283
(1) 信用事業収益		889,264		892,880
資金運用収益	746,689		735,530	
(うち預金利息)	(441,845)		(415,394)	
(うち有価証券利息)	(30,650)		(26,477)	
(うち貸出金利息)	(273,508)		(264,423)	
(うちその他受入利息)	(685)		(29,234)	
役員取引等収益	15,070		15,596	
その他経常収益	127,503		141,754	
(2) 信用事業費用		129,979		166,687
資金調達費用	46,452		46,598	
(うち貯金利息)	(42,695)		(42,682)	
(うち給付補てん備金繰入)	(1,280)		(1,376)	
(うち借入金利息)	(376)		(143)	
(うちその他支払利息)	(2,100)		(2,396)	
役員取引等費用	7,148		8,090	
その他経常費用	76,377		111,998	
(うち貸倒引当金繰入額)			(△ 26,792)	
(うち貸倒引当金戻入益)	(△ 982)			
(うち貸出金償却)				
信用事業総利益 (又は信用事業総損失)		759,285		726,193
(3) 共済事業収益		530,073		527,006
共済付加収入	511,366		515,104	
共済貸付金利息	2,430		2,301	
その他の収益	16,275		9,600	
(4) 共済事業費用		51,054		53,165
共済借入金利息	2,426		2,301	
共済推進費	33,964		34,625	
共済保全費	5,647		5,167	
その他の費用	9,015		11,071	
(うち貸倒引当金繰入額)			(57)	
(うち貸倒引当金戻入益)	(△ 0)			
共済事業総利益		479,019		473,840
(5) 購買事業収益		1,251,857		1,542,532
購買品供給高	1,242,724		1,273,884	
その他の収益	9,132		268,648	
(6) 購買事業費用		1,121,435		1,332,544
購買品供給原価	1,076,950		1,105,856	
その他の費用	44,485		226,688	
(うち貸倒引当金繰入額)				
(うち貸倒引当金戻入益)	(△ 5,768)		(△ 3,028)	
購買事業総利益		130,421		209,987
(7) 販売事業収益		203,770		217,821
販売手数料	189,805		208,461	
その他の収益	13,964		9,359	
(8) 販売事業費用		24,553		12,792
その他の費用	24,553		12,792	
(うち貸倒引当金繰入額)	(0)		(0)	
販売事業総利益		179,217		205,028
(9) 農業倉庫事業収益		12,549		14,447
(10) 農業倉庫事業費用		869		990
農業倉庫事業総利益		11,679		13,456
(11) カントリー事業収益		94,530		
(12) カントリー事業費用		32,209		
カントリー事業総利益		62,321		
(13) ネギ施設事業収益		33,777		
(14) ネギ施設事業費用		14,089		
(うち貸倒引当金繰入額)				
利用事業総利益		19,689		
(15) 利用事業収益		50,542		242,740
(16) 利用事業費用		25,358		101,748
(うち貸倒引当金戻入益)			(△ 294)	
利用事業総利益		25,184		140,555

(単位：千円)

科 目	平成 24 年 度		平成 25 年 度	
(17) 葬祭事業事業収益		310,728		
(18) 葬祭事業費用 (うち貸倒引当金戻入益)		210,438 (△ 63)		
葬祭事業総利益		100,290		
(19) 斎場管理事業収益		74,306		70,644
(20) 斎場管理受託事業費用		62,406		57,728
斎場管理受託事業総利益		11,900		12,916
(21) 農業支援センター事業収益		49,487		
(22) 農業支援センター事業費用		24,288		
農業支援センター事業総利益		25,199		
(23) 資産管理事業収益		11,785		17,754
(24) 資産管理事業費用		824		901
資産管理事業総利益		10,961		16,852
(25) 旅行事業収益		4,523		5,703
(26) 旅行事業費用		51		62
旅行事業総利益		4,472		5,640
(27) 指導事業収入		5,596		5,628
(28) 指導事業支出		23,535		23,255
指導事業収支差額		△ 17,939		△ 17,627
2. 事業管理費		1,503,865		1,534,427
(1) 人件費		1,102,881		1,149,304
(2) 業務費		127,092		130,948
(3) 諸税負担金		68,117		52,681
(4) 施設費		195,399		189,238
(5) その他事業管理費		10,374		12,254
事業利益		298,237		252,856
3. 事業外収益		83,975		95,627
(1) 受取雑利息		4,018		3,561
(2) 受取出資配当金		36,913		43,699
(3) 賃貸料		28,067		27,679
(4) 償却債権取立益		233		—
(5) 雑収入		14,742		20,687
4. 事業外費用		25,769		25,764
(1) 支払雑利息		685		686
(2) 寄付金		145		136
(3) 賃貸費用 (うち減価償却費)		20,132		19,274
(4) 雑損失 (うち貸倒引当金繰入額) (うち貸倒引当金戻入益)		4,807 (△ 3)		5,668 (18)
経常利益		356,442		322,719
5. 特別利益		37,014		5,327
(1) 固定資産処分益		1,653		606
(2) 一般補助金		35,330		1,238
(3) 受取損害賠償金				3,482
(4) その他の特別利益		30		
6. 特別損失		41,385		55,832
(1) 固定資産処分損		7,080		46,714
(2) 固定資産圧縮損		34,305		238
(3) 雪害見舞金				8,880
税引前当期利益		352,071		272,214
法人税、住民税及び事業税		97,898		79,242
過年度法人税等戻入額				
法人税等調整額		20,992		△ 13,145
法人税等合計		118,891		66,096
当期剰余金		233,180		206,117
前期繰越剰余金		47,222		39,001
当期末処分剰余金		280,402		245,119

(注) 25年度よりカントリー事業・ネギ施設事業・農業支援センター事業は利用事業に、葬祭事業は購買事業に計上しております。

3. 注 記 表 平成24年度

1. 重要な会計方針に係る事項に関する注記

(1) 有価証券の評価基準及び評価方法

- | |
|--|
| ①満期保有目的の債権：償却原価法（定額法） |
| ②子会社株式等：移動平均法による取得原価法 |
| ③その他有価証券 |
| ア．時価のあるもの：期末の市場価格等に基づく時価法（評価差額は全部純資産直入法により処理し、売却原価は移動平均法により算定） |
| イ．時価のないもの：移動平均法による原価法 |

(2) 棚卸資産の評価基準及び評価方法

- | |
|-------------------------------------|
| ①購買品（葬祭センター・斎場を除く購買品） |
| ・・・総平均法による原価法（収益性の低下による簿価切下げの方法） |
| ②購買品（葬祭センター・斎場） |
| ・・・最終仕入原価法による原価法（収益性の低下による簿価切下げの方法） |
| ③その他棚卸資産 |
| ・・・最終仕入原価法による原価法（収益性の低下による簿価切下げの方法） |

(3) 固定資産の減価償却の方法

- | |
|---|
| ・有形固定資産 |
| 定率法（ただし、平成10年4月1日以降に取得した建物（建物付属設備を除く）は定額法）を採用しています。 |
| なお、耐用年数および残存価額については、法人税法に規定する方法と同一の基準によっています。 |
| ・無形固定資産 |
| 定額法を採用しています。 |

(4) 引当金の計上基準

- | |
|---|
| ① 貸倒引当金 |
| 貸倒引当金は、あらかじめ定めている資産査定要領、経理規程及び償却・引当基準に則り、次のとおり計上しています。 |
| 破産等法的に経営破綻の事実が発生している債務者（破綻先）に係る債権及びそれと同等の状況にある債務者（実質破綻先）に係る債権については、債権額から、担保の処分可能見込額及び保証による回収可能見込額を控除し、その残額を計上しています。 |
| また、現在は経営破綻の状況にないが、今後経営破綻に陥る可能性が大きいと認められる債務者（破綻懸念先）に係る債権のうち、債権の元本の回収に係るキャッシュフローを合理的に見積もることができる債権については、当該キャッシュフローと債権の帳簿価額から担保の処分可能見込額及び保証による回収見込額を控除した残額との差額を計上しています。 |
| 上記以外の債権については、貸倒実績率で算出した金額に基づき計上しています。 |
| すべての債権は、資産査定要領に基づき、資産査定部署が資産査定を実施し、当該部署から独立した内部監査部署が査定結果を監査しており、その査定結果に基づき上記の引当てを行っています。 |
| ② 賞与引当金 |
| 職員に対して支給する賞与の支出に充てるため、支給見込額のうち当期負担分を計上しています。 |
| ③ 退職給付引当金 |
| 職員の退職給付に備えるため、当事業年度末における退職給付債務及び年金資産の見込額に基づき、当事業年度に発生していると認められる額を計上しています。なお、当組合は職員数300人未満の小規模企業等に該当するため、「退職給付会計に関する実務指針（中間報告）」（日本公認会計士協会会計制度委員会報告第13号平成11年9月14日）により簡便法を採用しています。 |
| ④ 睡眠貯金払戻損失引当金 |
| 利益計上した睡眠貯金について貯金者からの払戻請求に基づく払戻損失に備えるため、過去の払戻実績に基づく将来の払戻損失見込額を計上しています。 |

(5)収益及び費用の計上基準

リース物件の所有権が借主に移転すると認められるもの以外のファイナンス・リース取引（以下、「所有権移転外ファイナンス・リース取引」という。）のうち当組合が貸手側となっている取引については、リース料受取時に利用収益と利用費用を計上し、利息相当額の総額をリース期間にわたり定額で配分する方法によっています。

(6)リース取引の処理方法

所有権移転外ファイナンス・リース取引のうち、会計基準適用初年度開始前に取引を行ったものについては、通常の賃貸借取引に係る方法に準じた会計処理によっています。

(7)消費税及び地方消費税の会計処理の方法

消費税及び地方消費税の会計処理は、税抜方式によっています。ただし、固定資産に係る控除対象外消費税等は資産に計上し、5年間で均等償却を行っています。

(8)決算書類に記載した金額の端数処理の方法

記載金額は、千円未満を切り捨てて表示しています。金額千円未満の科目については「0」で表示をしています。

(9)追加情報

会計上の変更及び誤謬の訂正に関する会計基準等の適用

当期の期首以降に行われる会計上の変更及び過去の誤謬の訂正から、「会計上の変更及び誤謬の訂正に関する会計基準」（企業会計基準第24号平成21年12月4日）及び「会計上の変更及び誤謬の訂正に関する会計基準の適用指針」（企業会計基準適用指針第24号平成21年12月4日）を適用しています。

なお、「金融商品会計に関する実務指針」（日本公認会計士協会会計制度委員会報告第14号）に基づき、当期の「貸倒引当金戻入益」は事業費用又は事業外費用から控除しており、「償却債権取立益」は事業外収益に計上しています。

2. 貸借対照表に関する注記

(1)固定資産の圧縮記帳額

圧縮記帳により固定資産の帳簿価額を直接減額した金額は、2,059,051千円であり、その内訳は次のとおりです。

建物	1,429,172千円	構築物	13,542千円	機械装置	578,242千円
車両運搬具	2,834千円	工具器具備品	35,261千円		

(2)リース契約により使用する重要な固定資産

貸借対照表に計上した固定資産のほか、共済業務用端末機23台、車両17台、ATM設備11台、洗車機1台（平成21年2月28日以前契約締結のもの）については、所有権移転外ファイナンス・リース契約により使用しています。

(借手側)

①リース取引開始日が平成21年2月28日以前の所有権移転外ファイナンス・リース取引にかかる未経過リース料期末残高相当額

1年以内	1,717千円
1年超	231千円
合計	1,949千円

(注) なお、未経過リース料期末残高は、未経過リース料期末残高が有形固定資産及び無形固定資産の期末残高等に占める割合が低いため、利子込み法により算定しています。

②オペレーティングリース取引にかかる未経過リース料

1年以内	9,909千円	1年超	16,815千円	合計	26,724千円
------	---------	-----	----------	----	----------

(貸手側)

①リース投資資産の内訳

リース料債権部分	49,666 千円
受取利息相当額	△ 3,833 千円
合計	45,833 千円

(3)担保に供されている資産

(単位：千円)

担保に供している資産		担保権によって担保されている債務		
種類	期末帳簿価額	担保権の種類	内容	期末残高
定期預金	1,550,000	質権	為替仕向限度額	—
定期預金	500	質権	水道料金取扱	500

(注) 国債10,000千円を宅建営業保証金として供託しています。

(4)子会社に対する金銭債権・債務の総額

・子会社に対する金銭債権の総額	—
・子会社に対する金銭債務の総額	43,002 千円

(5)役員に対する金銭債権・債務の総額

・理事および監事に対する金銭債権の総額	161,550 千円
・理事および監事に対する金銭債務の総額	—

(6)リスク管理債権

貸出金のうち、破綻先債権額は4,472 千円、延滞債権額は176,054 千円です。

なお、破綻先債権とは、元本又は利息の支払いの遅延が相当期間継続していることその他の事由により元本又は利息の取立て又は弁済の見込みがないものとして未収利息を計上しなかった貸出金（貸倒償却を行った部分を除く。以下「未収利息不計上貸出金」という。）のうち、法人税法施行令（昭和40年制令第97号）第96条第1項第3号のイからホまでに掲げる事由又は同項第4号に規定する事由が生じている貸出金です。

また、延滞債権とは、未収利息不計上貸出金であって、破綻先債権及び債務者の経営再建又は支援を図ることを目的として利息の支払いを猶予した貸出金以外の貸出金です。

貸出金のうち、3カ月以上延滞債権はありません。

なお、3カ月以上延滞債権とは、元本又は利息の支払が約定支払日の翌日から3カ月以上遅延している貸出金で破綻先債権及び延滞債権に該当しないものです。

貸出金のうち、貸出条件緩和債権は56,384千円です。

なお、貸出条件緩和債権とは、債務者の経営再建又は支援を図ることを目的として、金利の減免、利息の支払い猶予、元本の返済猶予、債権放棄その他の債務者に有利となる取り決めを行った貸出金で破綻先債権、延滞債権及び3カ月以上延滞債権に該当しないものです。

破綻先債権額、延滞債権額、3カ月以上延滞債権額及び貸出条件緩和債権額の合計額は236,911千円です。

なお、上記に掲げた債権額は、貸倒引当金控除前の金額です。

3. 損益計算書に関する注記

(1)子会社との取引

子会社との取引による収益総額	13,577 千円
うち事業取引高	13,577 千円
子会社との取引による費用総額	5 千円

(2)棚卸資産の収益性低下に伴う簿価切下額

購買品供給原価には、収益性の低下に伴う簿価切り下げにより、138 千円の棚卸評価損が含まれています。

4. 金融商品に関する注記

(1) 金融商品の状況に関する事項

①金融商品に対する取組方針

当組合は農家組合員や地域から預かった貯金を原資に、農家組合員や地域内の企業・団体などへ貸付け、残った余裕金を農林中央金庫等へ預けているほか、国債や地方債などの債券による運用を行っています。

②金融商品の内容及びそのリスク

当組合が保有する金融資産は、主として当組合管内の組合員等に対する貸出金及び有価証券であり、貸出金は、組合員等の契約不履行によってもたらされる信用リスクに晒されています。

また、有価証券は、主に国債や地方債であり、満期保有目的及びその他有価証券で保有しています。これらは発行体の信用リスク、金利の変動リスク及び市場価格の変動リスクに晒されています。

③金融商品に係るリスク管理体制

ア. 信用リスクの管理

当組合は、個別の重要案件又は大口案件については理事会において対応方針を決定しています。また、通常の貸出取引については、本所に総務部を設置し各支所との連携を図りながら、与信審査を行っています。審査にあたっては、取引先の収支状況などにより償還能力の評価を行うとともに、担保評価基準など厳格な審査基準を設けて、与信判定を行っています。貸出取引において資産の健全性の維持・向上を図るため、資産の自己査定を厳正に行っています。不良債権については管理・回収方針を作成・実践し、資産の健全化に取り組んでいます。また、資産自己査定の結果、貸倒引当金については「自己査定に基づく資産の償却・引当基準」に基づき必要額を計上し、資産及び財務の健全化に努めています。

イ. 市場リスクの管理

当組合では、金利リスク、価格変動リスクなどの市場リスクを的確にコントロールすることにより、収益及び財務の安定化を図っています。このため、財務の健全性維持と収益力強化とのバランスを重視したALMを基本に、資産・負債の金利感応度分析などを実施し、金融情勢の変化に機敏に対応できる柔軟な財務構造の構築に努めています。

とりわけ、有価証券運用については、市場動向や経済見通しなどの投資環境及び当組合の保有有価証券ポートフォリオの状況やALMなどを考慮し、理事会において運用方針を定めるとともに、経営層で構成するALM委員会を定期的に開催して、日常的な情報交換及び意思決定を行っています。運用部門は、理事会で決定した運用方針及びALM委員会で決定された方針などに基づき、有価証券の売買等を行っています。

運用部門が行った取引についてはリスク管理部門が適切な執行を行っているかどうかチェックし定期的にリスク量の測定を行い経営層に報告しています。

(市場リスクに係る定量的情報)

当組合で保有している金融商品はすべてトレーディング目的以外の金融商品です。当組合において、主要なリスク変数である金利リスクの影響を受ける主たる金融商品は、預金、有価証券のうちその他有価証券に分類している債券、貸出金及び貯金です。

当組合では、これらの金融資産及び金融負債について、期末後1年程度の金利の合理的な予想変動幅を用いた経済価値の変動額を、金利の変動リスクの管理にあたっての定量的分析に際し参照しています。

金利以外のすべてのリスク変数が一定であると仮定し、当期末現在、指標となる金利が0.62%上昇したものと想定した場合には、経済価値が88,041千円減少するものと把握しています。当該変動幅は金利を除くリスク変数が一定の場合を前提としており、金利とその他のリスク変数の相関を考慮していません。

また、金利の合理的な予想変動幅を超える変動が生じた場合には、算定額を超える影響が生じる可能性があります。

なお、経済価値変動額の計算において、分割実行案件にかかる未実行金額についても含めて計算しています。

ウ. 資金調達に係る流動性リスクの管理

当組合では、流動性リスクについては、運用・調達について定期的に資金計画を作成し、安定的な流動性の確保に努めています。

④金融商品の時価等に関する事項についての補足説明

金融商品の時価（時価に代わるものを含む）には、市場価格に基づく価額のほか、市場価格がない場合には合理的に算定された価額（これに準ずる価額を含む）が含まれています。当該価額の算定においては一定の前提条件等を採用しているため、異なる前提条件等によった場合、当該価額が異なることもあります。

(2) 金融商品の時価等に関する事項

①金融商品の貸借対照表計上額及び時価等

当年度末における貸借対照表計上額、時価及びこれらの差額は、次のとおりです。

なお、時価を把握することが極めて困難と認められるものについては、次表には含めず③に記載しています。

(単位：千円)

	貸借対照表計上額	時 価	差 額
預金	65,761,284	65,642,893	△ 118,390
有価証券			
満期保有目的の債券	560,000	565,409	5,409
その他有価証券	2,156,476	2,156,476	—
貸出金(*1)	13,635,191		
貸倒引当金(*2)	△ 57,399		
貸倒引当金控除後	13,577,792	14,154,753	576,961
資産計	82,055,552	82,519,531	463,980
貯金	84,192,877	84,125,286	△ 67,590
負債計	84,192,877	84,125,286	△ 67,590

(*1) 貸出金には、貸借対照表上雑資産に計上している職員厚生貸付金23,140千円を含めています。

(*2) 貸出金に対応する一般貸倒引当金及び個別貸倒引当金を控除しています。

②金融商品の時価の算定方法

【資産】

ア. 預金

満期のない預金については、時価は帳簿価額と近似していることから、当該帳簿価額によっています。満期のある預金については、期間に基づく区分ごとに、リスクフリーレートである円Libor・スワップレートで割り引いた現在価値を時価に代わる金額として算定しています。

イ. 有価証券

債券は取引所の価格又は取引金融機関から提示された価格によっています。

ウ. 貸出金

貸出金のうち、変動金利によるものは、短期間で市場金利を反映するため、貸出先の信用状態が実行後大きく異なっていない限り、時価は帳簿価額と近似していることから当該帳簿価額によっています。

一方、固定金利によるものは、貸出金の種類及び期間に基づく区分ごとに、元利金の合計額をリスクフリーレートである円Libor・スワップレートで割り引いた額から貸倒引当金を控除して時価に代わる金額として算定しています。

【負債】

ア. 貯金

要求払貯金については、決算日に要求された場合の支払額（帳簿価額）を時価とみなしています。また、定期性貯金については、期間に基づく区分ごとに、将来のキャッシュ・フローをリスクフリーレートである円Libor・スワップレートで割り引いた現在価値を時価に代わる金額として算定しています。

③時価を把握することが極めて困難と認められる金融商品は次のとおりであり、これらは①の金融商品の時価情報には含まれていません。

(単位：千円)

	貸借対照表計上額
外部出資	4,691,990

④金銭債権及び満期のある有価証券の決算日後の償還予定額

(単位：千円)

	1年以内	1年超 2年以内	2年超 3年以内	3年超 4年以内	4年超 5年以内	5年超
預金	65,748,698	0	0	0	0	0
有価証券						
満期保有目的の債券	180,000	180,000	200,000	0	0	0
<small>その他有価証券のうち満期があるもの</small>	218,469	194,880	12,396	1,047	0	1,729,682
貸出金 (*1, 2)	1,107,167	825,366	736,801	706,185	651,472	9,530,082
合計	67,254,334	1,200,246	949,197	707,232	651,472	11,259,765

(* 1) 貸出金のうち、当座貸越112,406千円については「1年以内」に含めています。また、期限のない劣後特約付ローンについては「5年超」に含めています。

(* 2) 貸出金のうち、3ヵ月以上延滞債権・期限の利益を喪失した債権等54,974千円は償還の予定が見込まれないため、含めていません。

⑤その他の有利子負債の決算日後の返済予定額

(単位：千円)

	1年以内	1年超 2年以内	2年超 3年以内	3年超 4年以内	4年超 5年以内	5年超
貯金 (*1)	69,935,967	5,586,150	4,545,097	1,869,364	2,235,068	20,228

(* 1) 貯金のうち、要求払貯金については「1年以内」に含めています。

5. 有価証券に関する注記

有価証券の時価及び評価差額

①満期保有目的の債券で時価のあるもの

満期保有目的の債券において、種類ごとの貸借対照表計上額、時価及びこれらの差額については、次のとおりです。

種 類		貸借対照表 計上額	時 価	差 額
時価が貸借対照表 計上額を超えるもの	金融債	560,000	565,409	5,409
合 計		560,000	565,409	5,409

②その他有価証券で時価のあるもの

その他有価証券において、種類ごとの償却原価、貸借対照表計上額及びこれらの差額については、次のとおりです。

種 類		取得原価又は 償却原価	貸借対照表 計上額	差 額
貸借対照表計上額 が取得原価又は償 却原価を超えるもの	国債	1,623,906	1,692,137	68,231
	地方債	100,000	100,930	930
	金融債	360,000	363,408	3,408
合 計		2,083,906	2,156,476	72,569

上記評価差額から繰延税金負債20,036千円を差し引いた額52,533千円を、「その他有価証券評価差額金」に計上しています。

6. 退職給付に関する注記

(1) 退職給付に関する事項

①採用している退職給付制度

- ・ 職員の退職給付に充てるため、退職給与規程に基づき、退職一時金制度、特定退職金共済制度（平成17年6月導入）を採用しています。

②退職給付債務及びその内訳

退職給付債務	△ 1,028,752 千円
特定退職金共済制度	537,051 千円
未積立退職給付債務	△ 491,700 千円
退職給付引当金	△ 491,700 千円

③退職給付費用の内訳

勤務費用	56,854 千円
臨時に支払った割増退職金	20,833 千円
合計	77,687 千円

(2) 特例業務負担金の将来見込額

分担金には、厚生年金保険制度及び農林漁業団体職員共済組合制度の統合を図るための農林漁業団体共済組合法等を廃止する等の法律附則第57条の規程に基づき、旧農林共済組合（存続組合）がおこなう特例年金給付等の業務に要する費用に充てるため拠出した特例業務負担金 13,702 千円を含めて計上しています。なお、同組合より示された平成24年3月現在における平成44年3月までの特例業務負担金の将来見込額は、215,008 千円となっています。

7. 税効果会計に関する注記

(1) 繰延税金資産及び繰延税金負債の内訳

繰延税金資産	
退職給付引当金限度超過額	137,367 千円
個別貸倒引当金限度超過額	13,774 千円
賞与引当金限度超過額	12,075 千円
未払事業税・地方特別法人税	5,641 千円
無形固定資産償却費否認	2,464 千円
減損損失否認額	2,390 千円
その他	5,088 千円
繰延税金資産小計	178,806 千円
評価性引当額	△ 113,352 千円
繰延税金資産合計 (A)	65,454 千円
繰延税金負債	
その他有価証券評価差益	△ 20,036 千円
全農合併に伴うみなし配当否認額	△ 5,906 千円
繰延税金負債合計 (B)	△ 25,943 千円
繰延税金資産の純額 (A) + (B)	39,511 千円

(2) 法定実効税率と法人税負担率との差異の主な原因

法定実効税率	31.00%
(調整)	
交際費等永久に損金に算入されない項目	2.37%
受取配当金等永久に益金に算入されない項目	△ 1.51%
住民税均等割額	0.75%
評価性引当額の増減	1.16%
その他	0.01%
税効果会計適用後の法人税等の負担率	33.77%

注 記 表

平成25年度

1. 重要な会計方針に係る事項に関する注記

(1) 有価証券の評価基準及び評価方法

- | |
|--|
| ①満期保有目的の債権：償却原価法（定額法） |
| ②子会社株式等：移動平均法による取得原価法 |
| ③その他有価証券 |
| ア．時価のあるもの：期末の市場価格等に基づく時価法（評価差額は全部純資産直入法により処理し、売却原価は移動平均法により算定） |
| イ．時価のないもの：移動平均法による原価法 |

(2) 棚卸資産の評価基準及び評価方法

- | |
|-------------------------------------|
| ①購買品（直売所・葬祭センター・斎場を除く購買品） |
| ・・・総平均法による原価法（収益性の低下による簿価切下げの方法） |
| ②購買品（直売所・葬祭センター・斎場） |
| ・・・最終仕入原価法による原価法（収益性の低下による簿価切下げの方法） |
| ③その他棚卸資産 |
| ・・・最終仕入原価法による原価法（収益性の低下による簿価切下げの方法） |

(3) 固定資産の減価償却の方法

- | |
|---|
| ・有形固定資産 |
| 定率法（ただし、平成10年4月1日以降に取得した建物（建物附属設備を除く）は定額法）を採用しています。 |
| なお、耐用年数および残存価額については、法人税法に規定する方法と同一の基準によっています。 |
| ・無形固定資産 |
| 定額法を採用しています。 |

(4) 引当金の計上基準

- | |
|---|
| ① 貸倒引当金 |
| 貸倒引当金は、あらかじめ定めている資産査定要領、経理規程及び償却・引当基準に則り、次のとおり計上しています。 |
| 破産等法的に経営破綻の事実が発生している債務者（破綻先）に係る債権及びそれと同等の状況にある債務者（実質破綻先）に係る債権については、債権額から、担保の処分可能見込額及び保証による回収可能見込額を控除し、その残額を計上しています。 |
| また、現在は経営破綻の状況にないが、今後経営破綻に陥る可能性が大きいと認められる債務者（破綻懸念先）に係る債権のうち、債権の元本の回収に係るキャッシュフローを合理的に見積もることができる債権については、当該キャッシュフローと債権の帳簿価額から担保の処分可能見込額及び保証による回収見込額を控除した残額との差額を計上しています。 |
| 上記以外の債権については、貸倒実績率で算出した金額に基づき計上しています。 |
| すべての債権は、資産査定要領に基づき、資産査定部署が資産査定を実施し、当該部署から独立した内部監査部署が査定結果を監査しており、その査定結果に基づき上記の引当てを行っています。 |
| ② 賞与引当金 |
| 職員に対して支給する賞与の支出に充てるため、支給見込額のうち当期負担分を計上しています。 |
| ③ 退職給付引当金 |
| 職員の退職給付に備えるため、当事業年度末における退職給付債務及び年金資産の見込額に基づき、当事業年度に発生していると認められる額を計上しています。なお、当組合は職員数300人未満の小規模企業等に該当するため、「退職給付会計に関する実務指針（中間報告）」（日本公認会計士協会会計制度委員会報告第13号平成11年9月14日）により簡便法を採用しています。 |
| ④ 睡眠貯金払戻損失引当金 |
| 利益計上した睡眠貯金について貯金者からの払戻請求に基づく払戻損失に備えるため、過去の払戻実績に基づく将来の払戻損失見込額を計上しています。 |

(5)収益及び費用の計上基準

リース物件の所有権が借主に移転すると認められるもの以外のファイナンス・リース取引（以下、「所有権移転外ファイナンス・リース取引」という。）のうち当組合が貸手側となっている取引については、リース料受取時に利用収益と利用費用を計上し、利息相当額の総額をリース期間にわたり定額で配分する方法によっています。

(6)リース取引の処理方法

所有権移転外ファイナンス・リース取引のうち、会計基準適用初年度開始前に取引を行ったものについては、通常の賃貸借取引に係る方法に準じた会計処理によっています。

(7)消費税及び地方消費税の会計処理の方法

消費税及び地方消費税の会計処理は、税抜方式によっています。ただし、固定資産に係る控除対象外消費税等は資産に計上し、5年間で均等償却を行っています。

(8)決算書類に記載した金額の端数処理の方法

記載金額は、千円未満を切り捨てて表示しています。金額千円未満の科目については「0」で表示をしています。

2. 会計方針の変更に関する注記

法人税法の改正に伴い、当事業年度より平成25年3月1日以後に取得した有形固定資産について、改正後の法人税法に基づく減価償却方法に変更しています。

これにより、従来の方と比べて、当事業年度の事業管理費が2,296千円減少し、事業利益、経常利益、税引前当期利益が同額増加しています。

3. 表示方法の変更に関する注記

直売所の損益にかかる表示方法

従来、農産物直売所にかかる損益を購買事業収益及び購買事業費用で表示していましたが、当期より販売事業収益及び販売事業費用に計上する方法に変更しています。

この変更は、当該直売所における事業は組合員が生産する物資を販売することを目的に行っていることから、事業区分をより適正に表示するために行ったものです。

なお、この変更により損益に与える影響はありません。

4. 貸借対照表に関する注記

(1)資産から直接控除した引当金

雑資産から控除されている貸倒引当金の額 38千円

(2)固定資産の圧縮記帳額

圧縮記帳により固定資産の帳簿価額を直接減額した金額は、2,059,289千円であり、その内訳は次のとおりです。

建物	1,429,172千円	構築物	13,542千円	機械装置	578,480千円
車両運搬具	2,834千円	工具器具備品	35,261千円		

(3)リース契約により使用する重要な固定資産

貸借対照表に計上した固定資産のほか、装置1台、車両4台、PC関連機器2台（平成21年2月28日以前契約締結のもの）については、所有権移転外ファイナンス・リース契約により使用しています。

(借手側)

①オペレーティングリース取引に係る未経過リース料

借手側	1年以内	8,375千円	1年超	9,234千円	合計	17,609千円
-----	------	---------	-----	---------	----	----------

(貸手側)

①リース投資資産（その他の経済事業資産）の内訳

リース料債権部分	58,793千円
受取利息相当額	△ 4,703千円
合計	54,090千円

(4)担保に供されている資産

(単位：千円)				
担保に供している資産			担保権によって担保されている債務	
種 類	期末帳簿価額	担保権の種類	内 容	期末残高
定期預金	1,550,000	質権	為替仕向限度額	—
定期預金	500	質権	水道料金取扱	500

(注) 国債10,000千円を宅建営業保証金として供託しています。

(5)子会社に対する金銭債権・債務の総額

・子会社に対する金銭債権の総額	—
・子会社に対する金銭債務の総額	40,907 千円

(6)役員に対する金銭債権・債務の総額

・理事および監事に対する金銭債権の総額	147,615 千円
・理事および監事に対する金銭債務の総額	—

(7)リスク管理債権

<p>貸出金のうち、破綻先債権額は4,472千円、延滞債権額は254,179千円です。</p> <p>なお、破綻先債権とは、元本又は利息の支払いの遅延が相当期間継続していることその他の事由により元本又は利息の取立て又は弁済の見込みがないものとして未収利息を計上しなかった貸出金（貸倒償却を行った部分を除く。以下「未収利息不計上貸出金」という。）のうち、法人税法施行令（昭和40年制令第97号）第96条第1項第3号のイからホまでに掲げる事由又は同項第4号に規定する事由が生じている貸出金です。</p> <p>また、延滞債権とは、未収利息不計上貸出金であって、破綻先債権及び債務者の経営再建又は支援を図ることを目的として利息の支払いを猶予した貸出金以外の貸出金です。</p> <p>貸出金のうち、3カ月以上延滞債権はありません。</p> <p>なお、3カ月以上延滞債権とは、元本又は利息の支払が約定支払日の翌日から3カ月以上遅延している貸出金で破綻先債権及び延滞債権に該当しないものです。</p> <p>貸出金のうち、貸出条件緩和債権は52,752千円です。</p> <p>なお、貸出条件緩和債権とは、債務者の経営再建又は支援を図ることを目的として、金利の減免、利息の支払い猶予、元本の返済猶予、債権放棄その他の債務者に有利となる取り決めを行った貸出金で破綻先債権、延滞債権及び3カ月以上延滞債権に該当しないものです。</p> <p>破綻先債権額、延滞債権額、3カ月以上延滞債権額及び貸出条件緩和債権額の合計額は311,404千円です。</p> <p>なお、上記に掲げた債権額は、貸倒引当金控除前の金額です。</p>
--

3. 損益計算書に関する注記

(1)子会社との取引

①子会社との取引による収益総額	13,669 千円
うち事業取引高	13,669 千円
②子会社との取引による費用総額	14 千円
うち事業取引高	14 千円

4. 金融商品に関する注記

(1) 金融商品の状況に関する事項

①金融商品に対する取組方針

当組合は農家組合員や地域から預かった貯金を原資に、農家組合員や地域内の企業・団体などへ貸付け、残った余裕金を農林中央金庫等へ預けているほか、国債や地方債などの債券による運用を行っています。

②金融商品の内容及びそのリスク

当組合が保有する金融資産は、主として当組合管内の組合員等に対する貸出金及び有価証券であり、貸出金は、組合員等の契約不履行によってもたらされる信用リスクに晒されています。

また、有価証券は、主に国債や地方債であり、満期保有目的及びその他有価証券で保有しています。これらは発行体の信用リスク、金利の変動リスク及び市場価格の変動リスクに晒されています。

③金融商品に係るリスク管理体制

ア. 信用リスクの管理

当組合は、個別の重要案件又は大口案件については理事会において対応方針を決定しています。また、通常の貸出取引については、本所に総務部を設置し各支所との連携を図りながら、与信審査を行っています。審査にあたっては、取引先の収支状況などにより償還能力の評価を行うとともに、担保評価基準など厳格な審査基準を設けて、与信判定を行っています。貸出取引において資産の健全性の維持・向上を図るため、資産の自己査定を厳正に行っています。不良債権については管理・回収方針を作成・実践し、資産の健全化に取り組んでいます。また、資産自己査定の結果、貸倒引当金については「自己査定に基づく資産の償却・引当基準」に基づき必要額を計上し、資産及び財務の健全化に努めています。

イ. 市場リスクの管理

当組合では、金利リスク、価格変動リスクなどの市場リスクを的確にコントロールすることにより、収益及び財務の安定化を図っています。このため、財務の健全性維持と収益力強化とのバランスを重視したALMを基本に、資産・負債の金利感応度分析などを実施し、金融情勢の変化に機敏に対応できる柔軟な財務構造の構築に努めています。

とりわけ、有価証券運用については、市場動向や経済見通しなどの投資環境及び当組合の保有有価証券ポートフォリオの状況やALMなどを考慮し、理事会において運用方針を定めるとともに、経営層で構成するALM委員会を定期的に開催して、日常的な情報交換及び意思決定を行っています。運用部門は、理事会で決定した運用方針及びALM委員会で決定された方針などに基づき、有価証券の売買等を行っています。

運用部門が行った取引についてはリスク管理部門が適切な執行を行っているかどうかチェックし定期的にリスク量の測定を行い経営層に報告しています。

(市場リスクに係る定量的情報)

当組合で保有している金融商品はすべてトレーディング目的以外の金融商品です。当組合において、主要なリスク変数である金利リスクの影響を受ける主たる金融商品は、預金、有価証券のうちその他有価証券に分類している債券、貸出金及び貯金です。

当組合では、これらの金融資産及び金融負債について、期末後1年程度の金利の合理的な予想変動幅を用いた経済価値の変動額を、金利の変動リスクの管理にあたっての定量的分析に際し参照しています。

金利以外のすべてのリスク変数が一定であると仮定し、当期末現在、指標となる金利が0.31%上昇したものと想定した場合には、経済価値が49,719千円減少するものと把握しています。当該変動幅は金利を除くリスク変数が一定の場合を前提としており、金利とその他のリスク変数の相関を考慮していません。

また、金利の合理的な予想変動幅を超える変動が生じた場合には、算定額を超える影響が生じる可能性があります。

なお、経済価値変動額の計算において、分割実行案件にかかる未実行金額についても含めて計算しています。

ウ. 資金調達に係る流動性リスクの管理

当組合では、流動性リスクについては、運用・調達について定期的に資金計画を作成し、安定的な流動性の確保に努めています。

④金融商品の時価等に関する事項についての補足説明

金融商品の時価（時価に代わるものを含む）には、市場価格に基づく価額のほか、市場価格がない場合には合理的に算定された価額（これに準ずる価額を含む）が含まれています。当該価額の算定においては一定の前提条件等を採用しているため、異なる前提条件等によった場合、当該価額が異なることもあります。

(2) 金融商品の時価等に関する事項

①金融商品の貸借対照表計上額及び時価等

当年度末における貸借対照表計上額、時価及びこれらの差額は、次のとおりです。

なお、時価を把握することが極めて困難と認められるものについては、次表には含めず③に記載しています。

(単位：千円)

	貸借対照表計上額	時 価	差 額
預金	67,102,919	67,013,961	△ 88,958
有価証券			
満期保有目的の債券	380,000	381,890	1,890
その他有価証券	2,049,387	2,049,387	—
貸出金（*1）	14,084,107		
貸倒引当金（*2）	△ 84,187		
貸倒引当金控除後	13,999,920	14,619,607	619,687
資産計	83,532,226	84,064,845	532,619
貯金	85,512,975	85,469,289	△ 43,685
負債計	85,512,975	85,469,289	△ 43,685

(*1) 貸出金には、貸借対照表上雑資産に計上している職員厚生貸付金20,076千円を含めています。

(*2) 貸出金に対応する一般貸倒引当金及び個別貸倒引当金を控除しています。

②金融商品の時価の算定方法

【資産】

ア. 預金

満期のない預金については、時価は帳簿価額と近似していることから、当該帳簿価額によっています。満期のある預金については、期間に基づく区分ごとに、リスクフリーレートである円L i b o r ・スワップレートで割り引いた現在価値を時価に代わる金額として算定しています。

イ. 有価証券

債券は取引所の価格又は取引金融機関から提示された価格によっています。

ウ. 貸出金

貸出金のうち、変動金利によるものは、短期間で市場金利を反映するため、貸出先の信用状態が実行後大きく異なっていない限り、時価は帳簿価額と近似していることから当該帳簿価額によっています。

一方、固定金利によるものは、貸出金の種類及び期間に基づく区分ごとに、元利金の合計額をリスクフリーレートである円L i b o r ・スワップレートで割り引いた額から貸倒引当金を控除して時価に代わる金額として算定しています。

【負債】

ア. 貯金

要求払貯金については、決算日に要求された場合の支払額（帳簿価額）を時価とみなしています。また、定期性貯金については、期間に基づく区分ごとに、将来のキャッシュ・フローをリスクフリーレートである円L i b o r ・スワップレートで割り引いた現在価値を時価に代わる金額として算定しています。

③時価を把握することが極めて困難と認められる金融商品は次のとおりであり、これらは①の金融商品の時価情報には含まれていません。

(単位：千円)

	貸借対照表計上額
外部出資	4,715,760

④金銭債権及び満期のある有価証券の決算日後の償還予定額

(単位：千円)

	1年以内	1年超 2年以内	2年超 3年以内	3年超 4年以内	4年超 5年以内	5年超
預金	67,102,919	—	—	—	—	—
有価証券						
満期保有目的の債券	180,000	200,000	—	—	—	—
<small>その他有価証券のうち満期があるもの</small>	193,305	12,230	1,031	—	—	1,842,821
貸出金(*1, 2)	987,042	787,468	756,305	699,140	644,343	8,887,996
合 計	68,463,266	999,698	757,336	699,140	644,343	10,730,817

(* 1) 貸出金のうち、当座貸越118,442千円については「1年以内」に含めています。また、期限のない劣後特約付ローンについては「5年超」に含めています。

(* 2) 貸出金のうち、3ヵ月以上延滞債権・期限の利益を喪失した債権等63,261千円は償還の予定が見込まれないため、含めていません。

⑤その他の有利子負債の決算日後の返済予定額

(単位：千円)

	1年以内	1年超 2年以内	2年超 3年以内	3年超 4年以内	4年超 5年以内	5年超
貯金(*1)	69,433,252	5,633,798	5,615,243	2,138,556	2,665,750	26,373

(* 1) 貯金のうち、要求払貯金については「1年以内」に含めています。

5. 有価証券に関する注記

有価証券の時価及び評価差額

①満期保有目的の債券で時価のあるもの

満期保有目的の債券において、種類ごとの貸借対照表計上額、時価及びこれらの差額については、次のとおりです。

(単位：千円)

種 類		貸借対照表 計上額	時 価	差 額
時価が貸借対照表計上額を超えるもの	金融債	380,000	381,890	1,890
合 計		380,000	381,890	1,890

②その他有価証券で時価のあるもの

その他有価証券において、種類ごとの償却原価、貸借対照表計上額及びこれらの差額については、次のとおりです。

(単位：千円)

種 類		取得原価又は 償却原価	貸借対照表 計上額	差 額
貸借対照表計上額が取得原価又は償却原価を超えるもの	国 債	1,686,524	1,766,626	80,102
	地方債	100,000	102,026	2,026
	金融債	180,000	180,735	735
合 計		1,966,524	2,049,387	82,863

上記評価差額から繰延税金負債22,879千円を差し引いた額59,984千円を、「その他有価証券評価差額金」に計上しています。

6. 退職給付に関する注記

(1) 退職給付に関する事項

①採用している退職給付制度

・職員の退職給付に充てるため、退職給与規程に基づき、退職一時金制度、特定退職金共済制度（平成17年6月導入）を採用しています。

②退職給付債務及びその内訳

退職給付債務	△ 994,423 千円
特定退職金共済制度	541,517 千円
未積立退職給付債務	△ 452,906 千円
退職給付引当金	△ 452,906 千円

③退職給付費用の内訳

勤務費用	62,956 千円
臨時に支払った割増退職金	9,269 千円
合計	72,225 千円

(2) 特例業務負担金の将来見込額

人件費（福利厚生費）には、厚生年金保険制度及び農林漁業団体職員共済組合制度の統合を図るための農林漁業団体共済組合法等を廃止する等の法律附則第57条の規程に基づき、旧農林共済組合（存続組合）がおこなう特例年金給付等の業務に要する費用に充てるため拠出した特例業務負担金 14,088 千円を含めて計上しています。なお、同組合より示された平成25年3月現在における平成44年3月までの特例業務負担金の将来見込額は、201,306 千円となっています。

7. 税効果会計に関する注記

(1) 繰延税金資産及び繰延税金負債の内訳

繰延税金資産	
退職給付引当金	125,876 千円
貸倒引当金限度超過額	20,095 千円
賞与引当金	12,636 千円
未払事業税・地方特別法人税	5,681 千円
無形固定資産償却費否認	2,855 千円
減損損失	2,308 千円
その他	4,988 千円
繰延税金資産小計	174,446 千円
評価性引当額	△ 95,847 千円
繰延税金資産合計 (A)	78,599 千円
繰延税金負債	
その他有価証券評価差益	△22,878 千円
全農合併に伴うみなし配当否認額	△ 5,906 千円
繰延税金負債合計 (B)	△ 28,785 千円
繰延税金資産の純額 (A) + (B)	49,814 千円

(2) 法定実効税率と法人税負担率との差異の主な原因

法定実効税率	29.39%
(調整)	
交際費等永久に損金に算入されない項目	2.76%
受取配当金等永久に益金に算入されない項目	△ 2.23%
住民税均等割額	0.97%
評価性引当額の増減	△ 6.43%
その他	△ 0.18%
税効果会計適用後の法人税等の負担率	24.28%

4. 剰余金処分計算書

(単位：円)

科 目	平成24年度	平成25年度
1. 当期末処分剰余金	280,402,471	245,119,043
2. 剰余金処分額	241,401,153	211,391,795
(1)利益準備金	180,000,000	130,000,000
(2)任意積立金	50,000,000	50,000,000
リスク管理強化積立金	—	40,000,000
カンントリー施設整備積立金	20,000,000	—
ネギ共同選別調製施設整備積立金	30,000,000	30,000,000
(3)出資配当金	11,401,153	11,391,795
4. 次期繰越剰余金	39,001,318	33,727,248

(注)1. 出資配当は年1.0%の割合です。

ただし、年度途中で払込をした場合は日割の計算による。

また、出資配当金は全額出資預り金とし、その金額が千円以上となった時は規程により出資金に振替させていただきます。

2. 次期繰越剰余金には営農指導、生活・文化改善の事業の費用に充てるための繰越額12,000千円が含まれています。

3. 任意積立金のうち目的積立金の種類及び積立目的、積立目標額、積立基準等は次の通りとする。

積立金の種類	目 的	目標額	取崩基準	当期末残高
リスク管理強化積立金	次に掲げるリスクの発生により多額の損失が発生した場合に、組合員の負託に応える事業運営と経営の安定、組織の継続に寄与するために必要な財源を確保することを目的とする。 (1)与信先の財源状況の悪化、組合の保有資産の価値の毀損等により、債権・資産の価値が減少又は消失し損失を被る信用リスクの発生 (2)金利、有価証券等の価格、為替等の様々な市場リスク要素の変動により、保有する資産・負債の価値が変動し損失を被る市場関連リスクの発生 (3)組合の資金繰りや市場の混乱等による市場流動性に起因して損失を被る流動性リスクの発生 (4)コンピュータシステムの不備、コンピュータの不正使用等によって損失を被り、またはシステム関連投資に伴うシステムリスクの発生 (5)自然災害、家畜伝染病、農産物・加工品事故等の非常事態の発生により、直接的または間接的に被る災害リスクの発生 (6)その他のリスク、事務リスク、法務リスク、評判リスク、人材リスク、外部環境リスク等JA経営、事業運営上の様々なリスクの発生	250,000千円	積立目的に掲げる事由に該当する総額1千万円以上の支出が発生したときは理事会に附議したうえで、その必要額を取崩すものとする	100,000千円
信用事業基盤強化積立金	金融の自由化に伴う金融競争の激化に対して、競争力のある信用事業を確立し、組合事業の改善発達に資するため、次の支出が発生した場合にに対処するために積立をする。 (1)電子計算機・現金自動支払機等の機器の購入・設置等に係る支出 (2)上記の機器に係るソフトウェアの開発・購入に係る支出 (3)信用事業の機械化の店舗の設置に係る支出 (4)信用事業に係るマーケティング調査等に係る支出 (5)金利変動リスクに対応する支出 (6)上記(1)～(5)までに類する支出	各事業年度末貯金残高の(10/1,000)を累積限度とする。	積立目的の(1)～(6)の事由が発生したときは理事会に附議したうえで取崩すものとする	11,000千円
カンントリー施設整備積立金	カンントリー事業の将来を見通した施設整備に対応することにより、組合員の更なる利便性の向上と良質な米麦の乾燥調製を目指し、組合事業の改善発展に資することを目的とする。	200,000千円	積立目的の事由が発生したときは理事会に附議したうえで取崩すものとする	200,000千円
ネギ共同選別調製施設整備積立金	ネギ共同選別調製施設事業の将来を見通した施設整備に対応することにより、組合員の更なる利便性の向上と良質なネギ選別調製を目指し、組合事業の改善発展に資することを目的とする。	200,000千円	積立目的の事由が発生したときは理事会に附議したうえで取崩すものとする	30,000千円
施設整備積立金	(1)支所及びその他の建物や備品等の取得・改修・拡充 (2)コンピュータネットワーク構築の電源やLAN等の設備工事及び備品の取得 (3)上記(1)～(2)に類する支出	200,000千円	積立目的の事由が発生したときは理事会に附議したうえで取崩すものとする	200,000千円

5. 損失金処理計算書

当組合において該当する事項はありません。

6. 部門別損益計算書

平成25年3月1日から平成26年2月28日まで

(単位：千円)

区 分	合 計	信 用 業	共 事 業	農 業 関 連 業	生 活 そ の 他 業	営 農 指 導 業	共 通 管 理 費 等
事業収益 ①	3,708,647	892,880	527,005	1,279,295	1,003,839	5,628	
事業費用 ②	1,921,365	166,687	53,165	899,332	778,925	23,255	
事業総利益 ③=①-②	1,787,283	726,193	473,840	379,963	224,914	△ 17,627	
事業管理費 ④	1,534,427	577,172	281,015	406,303	186,570	83,367	
(うち減価償却費) ⑤	(105,259)	(26,203)	(9,335)	(59,649)	(8,487)	(1,585)	
(うち人件費) ⑤'	(1,149,304)	(383,101)	(244,458)	(281,358)	(160,908)	(79,479)	
※うち共通管理費 ⑥		234,278	71,199	96,603	37,998	6,133	(△ 446,211)
(うち減価償却費) ⑦		(23,172)	(7,004)	(4,188)	(1,322)	(213)	(△ 35,899)
(うち人件費) ⑦'		(140,830)	(42,528)	(60,897)	(24,139)	(3,896)	(△ 272,290)
事業利益 ⑧=③-④	252,856	149,021	192,825	△ 26,340	38,344	△ 100,994	
事業外収益 ⑨	95,627	28,859	9,072	20,830	35,249	1,617	
※うち共通分 ⑩		28,296	9,072	18,200	7,514	1,213	(△ 64,295)
事業外費用 ⑪	25,764	4,358	529	1,036	19,772	69	
※うち共通分 ⑫		1,658	529	1,036	426	69	(△ 3,718)
経常利益 ⑬=⑧+⑨-⑪	322,719	173,522	201,368	△ 6,546	53,821	△ 99,446	
特別利益 ⑭	5,327	438	140	4,006	724	19	
※うち共通分 ⑮		438	140	285	118	19	(△ 1,000)
特別損失 ⑯	55,832	37,975	1,748	14,902	1,207	-	
※うち共通分 ⑰		6,383	1,748	749	-	-	(△ 8,880)
税引前当期利益 ⑱=⑬+⑭-⑯	272,214	135,985	199,760	△ 17,442	53,338	△ 99,427	
営農指導事業分配賦額 ⑲		26,547	30,226	19,985	22,669	△ 99,427	
営農指導事業分配賦額後税引前当期利益 ⑳=⑱-⑲	272,214	109,438	169,534	△ 37,427	30,669		

※⑥、⑩、⑫、⑮、⑰は、各事業に直課できない部分

(注)

1. 共通管理費等、営農指導事業及び共通資産の他部門への配賦基準等

(1) 共通管理費等

(人頭割+共通管理費配賦前の人件費を除いた事業管理費割+事業総利益割)

(2) 営農指導事業

(均等割+事業総利益割)の平均値

(3) 共通資産

(人頭割+共通管理費配賦前の人件費を除いた事業管理費割+事業総利益割)

2. 配賦割合(1の配賦基準で算出した配賦の割合)

(単位：%)

区 分	信 用 業	共 事 業	農 業 関 連 業	生 活 そ の 他 業	営 農 指 導 業	計
共通管理費等	54.3	16.3	20.3	7.8	1.3	100
営農指導事業	26.7	30.4	20.1	22.8		100

3. 部門別の資産

(単位：千円)

区 分	計	信 用 業	共 事 業	農 業 関 連 業	生 活 そ の 他 業	営 農 指 導 業	共 通 資 産
事業別の総資産	91,868,642	84,409,309	86,768	342,404	135,739		6,894,422
総資産(共通資産配賦後)	6,894,422	3,742,982	1,125,859	1,399,568	539,144	86,870	

7. 財務諸表の正確性等にかかる確認


確 認 書

- 1 私は、当JAの平成25年3月1日から平成26年2月28日までの事業年度にかかるディスクロージャー誌に記載した内容のうち、財務諸表作成に関するすべての重要な点において、農業協同組合法施行規則に基づき適正に表示されていることを確認いたしました。
- 2 この確認を行なうに当たり、財務諸表が適正に作成される以下の体制が整備され、有効に機能していることを確認しております。
 - (1) 業務分掌と所管部署が明確化され、各部署が適切に業務を遂行する体制が整備されております。
 - (2) 業務の実施部署から独立した内部監査部門が内部管理体制の適切性・有効性を検証しており、重要な事項については理事会等に適切に報告されております。
 - (3) 重要な経営情報については、理事会等へ適切に付議・報告されております。

平成26年5月28日

太田市農業協同組合

代表理事組合長

茂木武彦 

II 損益の状況

1. 最近5年間の主要な経営指標

(単位：百万円、人、%)

項目	21 年度	22 年度	23 年度	24 年度	25 年度
経常収益	3,408	3,995	3,451	3,840	3,708
信用事業収益	695	862	836	889	892
共済事業収益	476	586	551	530	527
農業関連事業収益	611	1,245	1,271	1,302	1,279
その他事業収益	1,626	1,302	793	1,119	1,009
経常利益	126	308	283	356	322
当期剰余金	113	354	201	352	272
出資金	917	1,155	1,158	1,149	1,147
(出資口数)	917,918	1,155,573	1,158,313	1,149,303	1,147,922
純資産額	2,581	3,442	3,643	3,894	4,096
総資産額	76,564	88,643	89,419	90,384	91,868
貯金等残高	71,944	82,900	83,613	84,192	85,515
貸出金残高	11,865	12,596	13,492	13,612	14,064
有価証券残高	3,844	3,105	2,968	2,716	2,429
剰余金配当金額	10	13	11	11	11
・出資配当の額	10	13	11	11	11
・事業利用分量配当の額	0	0	0	0	0
職員数(人)	178	211	207	202	212
単体自己資本比率(%)	12.03	13.05	12.3	12.95	13.48

- (注) 1. 当期剰余金は、銀行等の当期利益に相当するものです。
 2. 純資産額とは、貸借対照表の総資産額から総負債額を差し引いた金額です。
 3. 単体自己資本比率は、平成19年度末より新たな基準に基づき算出しています。

2. 利益総括表

(単位：百万円、%)

項目	24 年度	25 年度	増 減	
収支差額	資金運用収支	700	688	-12
	役務取引等収支	8	7	-1
	その他事業収支	51	29	-22
	信用事業収支計	759	724	-35
信用事業粗利益 (信用事業粗利益率)	759 (0.91)	724 (0.86)	-35 (-0.05)	
事業粗利益 (事業粗利益率)	1,802 (1.99)	1,787 (1.94)	-15 (-0.05)	

3. 資金運用収支の内訳

(単位：百万円、%)

項 目	24 年度			25 年度		
	平均残高	利 息	利 回 り	平均残高	利 息	利 回 り
資金運用勘定	80,751	746	0.92	81,800	706	0.86
うち預金	64,475	441	0.68	65,524	415	0.63
うち有価証券	2,796	30	1.09	2,531	26	1.04
うち貸出金	13,479	273	2.02	13,744	264	1.92
資金調達勘定	82,896	44	0.05	83,747	44	0.05
うち貯金・定積	82,889	43	0.05	83,743	44	0.05
うち譲渡性貯金	0	0	0	0	0	0
うち借入金	7	0.3	4.96	3	0.1	4.29
総資金利ざや	—		0.21	—		0.12

(注) 1. 総資金利ざや=資金運用利回り-資金調達原価(資金調達利回り+経費率)

2. 資金運用勘定の利息欄の預金には、事業利用分配当金、貯蓄増強奨励金、特別対策奨励金等奨励金が含まれています。

4. 受取・支払利息の増減額

(単位：百万円)

項 目	23 年度増減額	24 年度増減額
受 取 利 息	335	-39
預 金	310	-26
有価証券	-5	-4
貸 出 金	30	-9
支 払 利 息	-6	-0.3
貯 金	-6	-0.1
借 入 金	-0.3	-0.2
差 引	341	-39

(注) 1. 増減額は前年度対比です。

2. 受取利息の預金には、事業利用分量配当金、貯蓄増強奨励金、特別対策奨励金等奨励金が含まれています。

Ⅲ 事業の概況

1. 信用事業

(1) 貯 金

①種類別貯金平均残高

(単位：百万円、%)

種 類	24 年度		25 年度		増 減
	平均残高	構 成 比	平均残高	構 成 比	
流動性貯金	31,662	38.2	32,441	38.0	779
定期性貯金	51,119	61.7	52,977	62.0	1,858
その他の貯金	108	0.1		0.0	-108
計	82,889	100.0	85,418	100.0	2,529
譲渡性貯金	0	0.0		0.0	0
合 計	82,889	100.0	85,418	100.0	2,529

(注) 1. 流動性貯金＝当座貯金＋普通貯金＋貯蓄貯金＋通知貯金

2. 定期性貯金＝定期貯金＋定期積金

②固定・変動金利別定期貯金残高

(単位：千円または百万円、%)

区 分	24 年度		25 年度		増 減
	残 高	構 成 比	残 高	構 成 比	
定期貯金	50,240	100.0	51,640	100.0	1,400
固定金利定期	50,233	100.0	51,633	100.0	1,400
変動金利定期	7	0.0	7	0.0	0

(注) 1. 固定金利定期…預入時に満期日までの利率が確定する金利定期貯金

2. 変動金利定期…預入期間中の市場金利の変化に応じて金利が変動する金利定期貯金

(2) 貸 出 金

①種類別貸出金平均残高

(単位：千円または百万円)

種 類	24 年度	25 年度	増 減
手形貸付金	0	0	0
証書貸付金	12,123	12,159	36
当座貸越	121	118	-3
割引手形	0	0	0
金融機関貸付	1,234	1,467	233
合 計	13,478	13,744	266

②固定・変動金利別貸出金残高

(単位：千円または百万円、%)

種 類	24 年度		25 年度		増 減
	残 高	構 成 比	残 高	構 成 比	
固定金利貸出	7,590	61.9	8,508	67.0	918
変動金利貸出	4,670	38.1	4,197	33.0	-473
合 計	12,260	100.0	12,705	100.0	445

(注) 1. 固定金利貸出…貸出実行時に償還日までの利率が確定する貸出金

2. 変動金利貸出…貸出期間中の市場金利の変化に応じて金利が変動する貸出金

③担保別貸出金残高

(単位：千円または百万円)

項 目	24 年度	25 年度	増 減
貯金・定期積金等	346	365	19
有 価 証 券	0	0	0
動 産	0	0	0
不 動 産	2,944	3,022	78
そ の 他 担 保 物	13	17	4
計	3,303	3,404	101
農業信用基金協会保証	6,929	6,973	44
そ の 他 保 証	1,297	1,352	55
計	8,226	8,325	99
信 用	2,081	2,335	254
合 計	13,610	14,064	454

④担保別債務保証見返額残高

(単位：千円または百万円)

項 目	24 年度	25 年度	増 減
貯金・定期積金等	0	0	0
有 価 証 券	0	0	0
動 産	0	0	0
不 動 産	0	0	0
そ の 他 担 保 物	0	0	0
計	0	0	0
信 用	0	0	0
合 計	0	0	0

⑤業種別貸出金残高

(単位：千円または百万円、%)

業 種	24 年度		25 年度		増 減
	残 高	構 成 比	残 高	構 成 比	
農 業	1,643	12.1	1,498	10.7	-145
林 業	0	0.0	0	0.0	0
水 産 業	0	0.0	0	0.0	0
製 造 業	1,976	14.5	2,064	14.7	88
鉱 業	18	0.1	69	0.5	51
建設業・不動産業	2,373	17.4	2,149	15.3	-224
電気・ガス・熱供給・水道業	82	0.6	80	0.6	-2
運 輸 ・ 通 信 業	217	1.6	228	1.6	11
金 融 ・ 保 険 業	163	1.2	675	4.8	512
卸売・小売・サービス業・飲食業	1,782	13.1	1,759	12.5	-23
地 方 公 共 団 体	210	1.5	143	1.0	-67
非 営 利 法 人		0.0		0.0	0
そ の 他	5,142	37.8	5,399	38.4	257
うち個人	3,901	28.7	4,161	29.6	260
うち法人	1,241	9.1	1,238	8.8	-3
合 計	13,606		14,064		458

⑥資金使途別貸出金残高

(単位：千円または百万円、%)

項 目	24 年度		25 年度		増 減
	残 高	構 成 比	残 高	構 成 比	
設 備 資 金	12,339	90.6	12,903	91.7	564
運 転 資 金	1,273	9.4	1,161	8.3	-112
合 計	13,612	100.0	14,064	100.0	452

⑦主要な農業関係の貸出金残高

1) 営農類型別

(単位：百万円)

種 類	24 年度	25 年度	増 減
農業			
穀作	61	57	-4
野菜・園芸	196	205	9
果樹・樹園農業	27	21	-6
工芸作物	0	0	0
養豚・肉牛・酪農	157	104	-53
養鶏・養卵	5	7	2
養蚕	0	0	0
その他農業	33	26	-7
農業関連団体	0	0	0
合 計	479	420	-59

(注) 1. 農業関係の貸出金とは、農業者、農業生産法人および農業関連団体等に対する農業生産・農業経営に必要な資金や、農産物の生産・加工・流通に係る事業に必要な資金等が該当します。

なお、上記⑤の貸出金の業種別残高の「農業」は、農業者や農業法人等に対する貸出金の残高です。

2. 「その他農業」には、複合経営たる主たる業種が明確に位置づけられないもの、農業サービス業、農業所得が従となる農業者等が含まれています。

3. 「農業関連団体等」には、JAや全農とその子会社等が含まれています。

2) 資金種類別

[貸出金]

(単位：百万円)

種 類	24 年度	25 年度	増 減
プロパー資金	5,105	5,483	378
農業制度資金	281	259	-22
農業近代化資金	281	254	-27
その他制度資金	0	5	5
合 計	5,386	5,742	356

- (注) 1. プロパー資金とは、当組合原資の資金を融資しているもののうち、制度資金以外のものをいいます。
2. 農業制度資金には、①地方公共団体が直接的または間接的に融資するもの、②地方公共団体が利子補給等を行うことでJAが低利で融資するもの、③日本政策金融公庫が直接融資するものがあり、ここでは①の転貸資金と②を対象としています。
3. その他制度資金には、農業経営改善促進資金（スーパーS資金）や農業経営負担軽減支援資金などが該当します。

[受託貸付金]

(単位：百万円)

種 類	24 年度	25 年度	増 減
日本政策金融公庫資金	0	0	0
その他	0	0	0
合 計	0	0	0

- (注) 日本政策金融公庫は、農業（旧農林漁業金融公庫）にかかる資金をいいます。

⑧リスク管理債権の残高

(単位：千円または百万円)

区 分	24 年度	25 年度	増 減
破綻先債権額	4	4	0
延滞債権額	176	254	78
3カ月以上延滞債権額	0	0	0
貸出条件緩和債権額	0	52	52
合 計	180	310	130

- (注) 1. 破綻先債権
元本又は利息の支払の遅延が相当期間継続していること、その他の事由により元本又は利息の取立て又は弁済の見込みがないものとして未収利息を計上しなかった貸出金（貸倒償却を行った部分を除く。以下「未収利息不計上貸出金」という。）のうち、法人税法施行令第96条第1項第3号のイからホまでに掲げる事由又は同項第4号に規定する事由が生じているものです。
2. 延滞債権
未収利息不計上貸出金であって、注1に掲げるもの及び債務者の経営再建又は支援を図ることを目的として利息の支払を猶予したもの以外のものです。
3. 3カ月以上延滞債権
元本又は利息の支払が約定支払日の翌日から3カ月以上遅延している貸出金（注1、注2に掲げるものを除く。）です。
4. 貸出条件緩和債権
債務者の経営再建又は支援を図ることを目的として、金利の減免、利息の支払猶予、元本の返済猶予、債権放棄その他の債務者に有利となる取決めを行った貸出金（注1、注2及び注3に掲げる者を除く。）です。

⑨金融再生法開示債権の保全状況

(単位：百万円)

区 分	24年度			25年度		
	残高	保全額		残高	保全額	
		担保・保証	引当		担保・保証	引当
破綻更生債権およびこれらに準ずる債権	117	70	46	226	155	70
危険債権	64	64	0	32	32	0
要管理債権	56	14	4	52	0	4
正常債権	13,415			13,796		
合 計	13,652	148	50	14,107	187	74

(注) 1. 破綻更生債権およびこれらに準ずる債権

法的破綻等による経営破綻に陥っている債務者に対する債権（自己査定における破綻先、実質破綻先のうち信用事業に係る総与信（貸出金、貸付有価証券、債務保証見返、信用未収利息、信用仮払金））

2. 危険債権

経営破綻の状況にはないが、財政状況の悪化等により元本利息の回収ができない可能性の高い債権（自己査定における破綻懸念先のうち信用事業に係る総与信）

3. 要管理債権

3か月以上延滞貸出債権および条件緩和貸出債権（自己査定における要管理先のうち3か月以上延滞貸出金および貸出条件緩和貸出金）

4. 正常債権（上記以外の信用事業に係る総与信）

⑩元本補てん契約のある信託に係る貸出金のリスク管理債権の状況

開示する取引はありません。

⑪貸倒引当金の期末残高及び期中の増減額

(単位：百万円)

区 分	24年度					25年度				
	期首 残高	期中 増加額	期中減少額		期末 残高	期首 残高	期中 増加額	期中減少額		期末 残高
			目的使用	その他				目的使用	その他	
一般貸倒引当金	4	11	0	4	11	11	13			24
個別貸倒引当金	100	85	0	100	85	85	107			192
合 計	104	96	0	104	96	96	120	0	0	216

(注) 「期中減少額」の「目的使用」欄は、対象債権の償却処理に充てた額を記載してあります。

決算での洗い替え計上にかかる戻入額は「その他」に記載してあります。

⑫貸出金償却の額

(単位：百万円)

種 類	24年度	25年度
貸出金償却	0	0

(3) 為 替

(単位：百万円)

種 類		24年度		25年度	
		仕向	被仕向	仕向	被仕向
送金・振込為替	件数	7,017	84,976	6,968	84,735
	金額	6,421	14,532	7,123	15,290
代金取立為替	件数	0	11	5	11
	金額	0	5	2	4
雑 為 替	件数	7,253	7,625	6,961	7,377
	金額	4,384	4,369	4,396	4,355
合 計	件数	14,270	92,612	13,934	92,123
	金額	10,806	18,908	11,521	19,649

(4) 有価証券

①種類別有価証券平均残高

(単位：百万円)

種 類	24年度	25年度	増 減
国 債	1,499	1,680	181
地 方 債	31	100	69
政 府 保 証 債	285	0	▲ 285
金 融 債	995	751	▲ 244
特 別 法 人 債	0	0	0
そ の 他 の 証 券	0	0	0
合 計	2,810	2,531	▲ 279

②商品有価証券種類別平均残高

当組合は、この取り扱いにかかわる業務を行っておりませんので、対象となる商品有価証券はありません。

③有価証券残存期間別残高

【平成24年度末】

(単位：百万円)

種 類	1年以内	1年超 3年以下	3年超 5年以下	5年超 7年以下	7年超 10年以下	10年超	期間の定め のないもの	合 計
国 債	37	25	1	1,628	0	0	0	1,691
地 方 債	0	0	0	100	0	0	0	100
政府保証債	0	0	0	0	0	0	0	0
金 融 債	361	562	0	0	0	0	0	923
特別法人債	0	0	0	0	0	0	0	0
その他の証券	0	0	0	0	0	0	0	0
貸付有価証券	0	0	0	0	0	0	0	0

【平成25年度末】

(単位：百万円)

種 類	1年以内	1年超 3年以下	3年超 5年以下	5年超 7年以下	7年超 10年以下	10年超	期間の定め のないもの	合 計
国 債	12	13	0	0	1,610	50	0	1,685
地 方 債	0	0	0	0	100	0	0	100
政府保証債	0	0	0	0	0	0	0	0
金 融 債	360	200	0	0	0	0	0	560
特別法人債	0	0	0	0	0	0	0	0
その他の証券	0	0	0	0	0	0	0	0
貸付有価証券	0	0	0	0	0	0	0	0

(5) 有価証券の時価情報等

①有価証券の時価情報等

(単位：百万円)

保有区分	24年度			25年度		
	取得価額	時価	評価損益	取得価額	時価	評価損益
売買目的						
満期保有目的	560	565	5	380	381	1
その他	2,083	2,156	73	1,966	2,049	83
合計	2,643	2,721	78	2,346	2,430	84

- (注) 1. 時価は期末日における市場価格等によっております。
 2. 取得価額は、取得原価又は償却原価によっております。
 3. 売買目的有価証券については、時価を貸借対照表価額とし、評価損益については当期の損益に含めています。
 4. 満期保有目的の債券については、取得価額を貸借対照表価額として計上しております。
 5. その他有価証券については時価を貸借対照表価額としております。

②金銭の信託の時価情報等

(単位：千円)

区分	24年度			25年度		
	取得価額	時価	評価損益	取得価額	時価	評価損益
運用目的						
満期保有目的	0	0	0	0	0	0
その他	0	0	0	0	0	0
合計	0	0	0	0	0	0

- (注) 1. 時価は期末日における市場価格等によっております。
 2. 取得価額は、取得原価又は償却原価によっております。
 3. 運用目的の金銭の信託については、時価を貸借対照表価額とし、評価損益については当期の損益に含めています。
 4. 満期保有目的の金銭の信託については、取得価額を貸借対照表価額として計上しております。
 5. その他の金銭の信託については時価を貸借対照表価額としております。

③デリバティブ取引、金融等デリバティブ取引、有価証券関連店頭デリバティブ取引 開示の対象となる取引はありません。

2. 共済事業

(1) 長期共済新契約高・長期共済保有高

(単位：百万円、件)

種 類	24 年 度				25 年 度				
	件 数	新契約高	件 数	保有契約高	件 数	新契約高	件 数	保有契約高	
生 命 総 合 共 済	終 身 共 済	1,250	7,310	7,185	77,874	1,211	7,935	8,029	79,097
	定期生命共済	—	—	44	337	1	4	44	330
	養老生命共済	788	3,109	9,066	73,442	953	4,008	8,960	67,878
	うちこども共済	86	185	1,090	2,742	88	210	1,140	2,873
	医 療 共 済	694	279	2,520	4,774	691	143	3,088	3,739
	が ん 共 済	170	1	723	375	139	—	803	339
	定期医療共済	5	—	169	116	2	—	161	113
	介 護 共 済	—	—	—	—	111	66	111	66
	年 金 共 済	188	—	2,860	—	177	—	2,797	—
	建 物 更 生 共 済	664	7,757	12,568	143,712	720	7,938	12,328	141,924
合 計	3,759	18,456	35,135	300,633	4,005	20,097	36,321	293,490	

- (注) 1. 金額は、保障金額（がん共済はがん死亡共済金額、医療共済及び定期医療共済は死亡給付金額（付加された定期特約金額等を含む）、年金共済は付加された定期特約金額）を表示しています。
2. 25年度の合計各欄には、介護共済を含みます。
3. J A共済は、農業協同組合法に基づき J Aと J A全共連で共同して事業を行っており、共済契約が満期を迎えられたり、万一事故がおきた場合に当 J Aが負う共済責任につきましては、J A全共連がすべての共済責任を負うことになっています（短期共済も同様です）。

(2) 医療系共済の入院共済金額保有高

(単位：百万円、件)

種 類	24 年 度				25 年 度			
	件 数	新契約高	件 数	保有契約高	件 数	新契約高	件 数	保有契約高
医 療 共 済	694	3	2520	14	691	3	3,088	17
が ん 共 済	170	1	723	4	139	1	803	5
定期医療共済	5	1	169	1	2	1	161	1
合 計	869	5	3412	19	832	5	4,052	23

(注) 金額は、入院共済金額を表示しています。

(3) 年金共済の年金保有高

(単位：百万円、件)

種 類	24 年 度				25 年 度			
	件 数	新契約高	件 数	保有契約高	件 数	新契約高	件 数	保有契約高
年 金 開 始 前	188	77	1,377	762	177	73	1,422	744
年 金 開 始 後	0	0	1,483	667	0	0	1,375	572
合 計	188	77	2,860	1,429	177	73	2,797	1,316

(注) 金額は、年金年額（利率変動型年金にあつては、最低保証年金額）を表示しています。

(4) 短期共済新契約高

(単位：百万円、件)

種 類	24 年度		25 年度	
	件 数	契 約 高	件 数	契 約 高
火 災 共 済	1,739	19,991	1,748	21,169
自 動 車 共 済	11,582		11,333	
傷 害 共 済	14,205	89,930	14,019	88,937
団体定期生命共済	-	-	-	-
定額定期生命共済	-	-	-	-
賠償責任共済	241		246	
自 賠 責 共 済	2,430		2,357	
計	30,197	109,922	29,703	110,107

3. その他事業の実績等

(1) 購買事業品目別取扱実績

(単位：百万円)

種 類		供 給 高		
		24 年 度	25 年 度	
生 産 資 材	肥 料	193	203	
	農 薬	132	124	
	飼 料	62	57	
	農 業 機 械	135	200	
	自動車(除く二輪)	2	0	
	燃 料	0	0	
	そ の 他	440	400	
	小 計	964	986	
生 活 物 資	食 品	米	3	2
		生 鮮 食 品	86	82
		一 般 食 品	13	13
	衣 料 品	2	1	
	耐 久 消 費 財	107	122	
	日 用 保 健 雑 貨	0	0	
	家 庭 燃 料	64	59	
	そ の 他	3	5	
	小 計	278	284	
合 計	1,242	1,273		

(2) 販売事業品目別取扱実績

(単位：百万円)

種 類	24 年 度		25 年 度	
	販 売 高	手 数 料	販 売 高	手 数 料
米	491	18	367	18
麦・豆・雑穀	51	7	77	9
野 菜	2,537	90	2,745	98
果 実	484	15	490	15
花き・花木	49	1	50	0
畜 産 物	249	0	261	1
林 産 物	0	0	-	-
直 売 所	367	55	171	22
そ の 他	6	0	4	0
計	4,236	187	4,168	167

(3) 農業倉庫収支内訳

(単位：百万円)

項 目		24 年 度	25 年 度
収 入	保 管 料	10	11
	荷 役 料	2	2
	その他の収益	0	0
	計	12	14
支 出	倉庫材料費	-	-
	倉庫労務費	-	-
	その他の費用	0	0
	計	0	0
差 引		11	13

(4) 指導事業収支内訳

(単位：百万円)

項 目		24 年 度	25 年 度
収 入	賦 課 金	2	2
	指導事業補助金	1	1
	その他の収益	1	1
	計	5	5
支 出	営農改善費	6	6
	農政活動費	0	-
	農地確保費	-	-
	生活改善費	0	1
	組織活動費	13	12
	教育広報費	3	3
	計	23	23
差 引		-18	-18

IV 経営諸指標

1. 利益率

(単位：%、ポイント)

項目	24年度	25年度	増減
総資産経常利益率	0.39	0.35	-0.04
資本経常利益率	9.15	7.88	-1.27
総資産当期純利益率	0.26	0.22	-0.04
資本当期純利益率	5.99	5.03	-0.96

- (注) 1. 総資産経常利益率=経常利益/総資産(債務保証見返を除く)平均残高×100
2. 資本経常利益率=経常利益/純資産勘定平均残高×100
3. 総資産当期純利益率
=当期剰余金(税引後)/総資産(債務保証見返を除く)平均残高×100
4. 資本当期純利益率=当期剰余金(税引後)/純資産勘定平均残高×100

2. 貯貸率・貯証率

(単位：%、ポイント)

項目		24年度	25年度	増減
貯貸率	期末	16.17	16.45	0.28
	期中平均	16.26	16.41	0.15
貯証率	期末	3.23	2.84	-0.39
	期中平均	3.37	3.02	-0.35

- (注) 1. 貯貸率(期末)=貸出金残高/貯金残高×100
2. 貯貸率(期中平均)=貸出金平均残高/貯金平均残高×100
3. 貯証率(期末)=有価証券残高/貯金残高×100
4. 貯証率(期中平均)=有価証券平均残高/貯金平均残高×100

V 自己資本の充実の状況

1. 自己資本の構成に関する事項

(単位：千円)

項目	平成24年度	平成25年度	項目	平成24年度	平成25年度
出資金	1,149,303	1,147,922	他の金融機関の資本調達手段の意図的な保有相当額	0	0
うち後配出資金	0	0	負債性資本調達手段及びこれに準ずるもの	0	0
うち非累積的永久優先出資	0	0			
回転出資金	0	0	期限付劣後債務及びこれらに準ずるもの	0	0
優先出資申込証拠金	0	0			
再評価積立金	0	0	非同時決済取引に係る控除額及び信用リスク削減手法として用いる保証又はクレジット・デリバティブの免責額に係る控除額	0	0
資本準備金	340	340			
利益準備金	1,763,380	1,943,380	基本的項目からの控除分を除く、自己資本控除とされる証券化エクスポージャー（ファンドのうち裏付資産を把握できない資産を含む。）及び信用補完機能を持つI/Oストリップス（告示第223条を準用する場合を含む。）	0	0
<積立金>	654,613	704,613			
特別積立金	654,613	704,613	基本的項目からの控除分を除く、自己資本控除とされるファンドのうち個々の資産の把握が困難な資産	0	0
次期繰越剰余金	269,001	233,727			
処分未済持分（▲）	△ 6,494	△ 4,972	控除項目不算入額（▲）	0	0
自己優先出資申込証拠金	0	0	控除項目計（D）	0	0
自己優先出資（▲）	0	0	自己資本額（C-D）（E）	3,841,241	4,038,700
その他有価証券の評価差損（▲）	—	—	基本的項目（A）	3,830,144	4,025,011
営業権相当額（▲）	0	0	資産（オン・バランス項目）	26,201,922	26,556,561
企業結合により計上される無形固定資産相当額（▲）	0	0	オフ・バランス取引項目	0	0
証券化取引により増加した自己資本に相当する額（▲）	0	0	オペレーショナル・リスク相当額を8%で除して得た値	3,445,246	3,397,621
一般貸倒引当金	11,096	13,689	リスク・アセット等計（F）	29,647,169	29,954,183
相互援助積立金	0	0	補完的項目不算入額（▲）	0	0
負債性資本調達手段等	0	0			
負債性資本調達手段	0	0			
期限付劣後債務	0	0	補完的項目（B）	11,096	13,689
補完的項目不算入額（▲）	0	0	Tier1比率（%）（A/F）	12.91%	13.43%
補完的項目（B）	11,096	13,689	自己資本総額（A+B）（C）	3,841,241	4,038,700
自己資本総額（A+B）（C）	3,841,241	4,038,700	自己資本比率（%）（E/F）	12.95%	13.48%

(注) 1. 平成18年3月28日金融庁・農林水産省告示第2号「農業協同組合等がその健全性を判断するための基準」に定められた算式に基づき算出したものです。

2. 当JAは、信用リスク・アセット額の算出にあたっては、標準的手法、適格金融資産担保の適用については信用リスク削減手法の簡便手法を、オペレーショナル・リスク相当額の算出にあたっては基礎的手法を採用しています。

3. 当JAが有するすべての自己資本とリスクを対比して、自己資本比率を計算しています。

2. 自己資本の充実度に関する事項

①信用リスクに対する所要自己資本の額及び区分ごとの内訳

(単位：千円)

区 分	平成24年度			平成25年度		
	エクスポージャー の期末残高	リスク・ アセット額 a	所要自己資本額 b=a×4%	エクスポージャー の期末残高	リスク・ アセット額 a	所要自己資本額 b=a×4%
我が国の中央政府及び中央銀行向け	1,629,366	0	0	1,692,009	0	0
我が国の地方公共団体向け	312,026	0	0	245,224	0	0
地方公共団体金融機関向け	0	0	0	0	0	0
我が国の政府関係機関向け	0	0	0	0	0	0
地方三公社向け	0	0	0	0	0	0
金融機関及び第一種金融商品 取引業者向け	67,953,488	14,600,214	584,008	69,411,537	14,869,507	594,780
法人等向け	111,415	71,271	2,850	65,615	65,615	2,624
中小企業等向け及び個人向け	762,676	346,348	13,853	962,722	449,595	17,983
抵当権付住宅ローン	2,583,223	897,399	35,895	2,426,403	832,065	33,282
不動産取得等事業向け	440,474	439,917	17,596	480,712	480,234	19,209
三月以上延滞等	121,042	37,319	1,492	112,955	46,268	1,850
信用保証協会等保証付	6,937,432	681,924	27,276	6,980,586	689,903	27,596
共済約款貸付	79,001	0	0	85,756	0	0
出資等	4,691,990	4,691,990	187,679	4,715,760	4,715,760	188,630
複数の資産を裏付とする資産 (所謂ファンド)のうち、個々 の資産の把握が困難な資産	0	0	0	0	0	0
証券化	0	0	0	0	0	0
上記以外	4,786,341	4,435,536	177,421	4,726,944	4,407,611	176,304
合 計	90,408,479	26,201,922	1,048,076	91,906,227	26,556,561	1,062,262
オペレーショナル・リスク に対する所要自己資本の額 <基礎的手法>	オペレーショナル・リスク相当 額を8%で除して得た額	所要自己資本額	所要自己資本額	オペレーショナル・リスク相当 額を8%で除して得た額	所要自己資本額	所要自己資本額
	a	b=a×4%		a	b=a×4%	
	3,445,246	137,809		3,397,621	135,904	
所要自己資本額計	リスク・アセット等(分母)計	所要自己資本額	所要自己資本額	リスク・アセット等(分母)計	所要自己資本額	所要自己資本額
	a	b=a×4%		a	b=a×4%	
	29,647,169	1,185,886		29,954,183	1,198,167	

(注)

- 「リスク・アセット額」の欄には、信用リスク削減効果適用後のリスク・アセット額を原エクスポージャーの種類ごとに記載しています。
- 「エクスポージャー」とは、リスクにさらされている資産（オフ・バランスを含む）のことをいい、具体的には貸出金や有価証券等が該当します。
- 「三月以上延滞等」とは、元本又は利息の支払いが約定支払日の翌日から3ヶ月以上延滞している債務者に係るエクスポージャー及び「金融機関向け及び第一種金融商品取引業者向け」、「法人等向け」等においてリスク・ウェイトが150%になったエクスポージャーのことです。

4. 「証券化（証券化エクスポージャー）」とは、原資産にかかる信用リスクを優先劣後構造のある二以上のエクスポージャーに階層化し、その一部又は全部を第三者に移転する性質を有する取引にかかるエクスポージャーのことです。
5. 「上記以外」には、現金・外国の中央政府及び中央銀行向け・国際決済銀行等向け・外国の中央政府等以外の公共部門向け・国際開発銀行向け・取立未済手形・未決済取引・その他の資産（固定資産等）が含まれます。
6. 当JAでは、オペレーショナル・リスク相当額の算出にあたって、基礎的手法を採用しています。
<オペレーショナル・リスク相当額を8%で除して得た額の算出方法（基礎的手法）>
$$\frac{\text{（粗利益(正の値の場合に限る)）} \times 15\% \text{ の直近 3 年間の合計額}}{\text{直近 3 年間のうち粗利益が正の値であった年数}} \div 8\%$$

3. 信用リスクに関する事項

①標準的手法に関する事項

当JAでは自己資本比率算出にかかる信用リスク・アセット額は告示に定める標準的手法により算出しています。また、信用リスク・アセットの算出にあたって、リスク・ウェイトの判定にあたり使用する格付等は次のとおりです。

(ア) リスク・ウェイトの判定にあたり使用する格付けは、以下の適格格付機関による依頼格付けのみを使用し、非依頼格付は使用しないこととしています。

- ・株式会社格付投資情報センター (R & I)
- ・株式会社日本格付研究所 (J C R)
- ・ムーディーズ・インベスターズ・サービス・インク (M o o d y' s)
- ・スタンダード・アンド・プアーズ・レーティングズ・サービスズ (S & P)
- ・フィッチレーティングスリミテッド (F i t c h)

(イ) リスク・ウェイトの判定に当たり使用する適格格付機関の格付またはカントリー・リスク・スコアは、主に以下のとおりです。

エクスポージャー	適格格付機関	カントリー・リスク・スコア
金融機関向けエクスポージャー		日本貿易保険
法人等向けエクスポージャー (長期)	R&I, Moody' s, JCR, S&P, Fitch	
法人等向けエクスポージャー (短期)	R&I, Moody' s, JCR, S&P, Fitch	

②信用リスクに関するエクスポージャー（地域別、業務別、残存期間別）及び三月以上延滞エクスポージャーの期末残高

（単位：千円）

項 目	平成24年度				平成25年度				
	信用リスクに				信用リスクに				
	関するエクスポージャーの残高	うち貸出金等	うち債券	三月以上延滞エクスポージャー	関するエクスポージャーの残高	うち貸出金等	うち債券	三月以上延滞エクスポージャー	
法人	農 業	199,088	199,088	0	0	143,308	143,308	0	0
	林 業	0	0	0	0	0	0	0	0
	水産業	0	0	0	0	0	0	0	0
	製造業	0	0	0	0	0	0	0	0
	鉱 業	0	0	0	0	0	0	0	0
	建設・不動産業	40,144	40,144	0	0	0	0	0	0
	電気・ガス・熱供給・水道業	0	0	0	0	0	0	0	0
	運輸・通信業	0	0	0	0	0	0	0	0
	金融・保険業	67,940,902	1,261,896	922,345	0	69,404,702	1,739,589	561,300	0
	卸売・小売・飲食・サービス業	71,271	71,271	0	0	65,615	65,615	0	0
	日本国政府・地方公共団体	1,941,392	211,819	1,729,572	0	1,946,308	154,089	1,792,218	0
	上記以外	21,874	21,874	0	0	21,886	21,886	0	0
	個 人	11,911,301	11,869,736	0	121,042	12,015,346	11,857,652	0	111,927
その他	8,282,503	0	0	0	8,309,060	0	0	0	
業種別残高計	90,408,479	13,675,831	2,651,917	121,042	91,906,227	13,982,141	2,353,519	111,927	
1年以下	66,375,674	220,837	398,175		67,562,045	62,869	373,364		
1年超3年以下	880,506	294,586	585,920		428,347	214,788	213,559		
3年超5年以下	430,175	429,169	1,006		461,102	461,102	0		
5年超7年以下	343,472	343,472	0		453,664	453,664	0		
7年超10年以下	2,369,576	752,634	1,616,941		2,486,250	764,542	1,716,707		
10年超	10,135,613	10,085,739	49,873		10,621,071	10,571,183	49,887		
期限の定めのないもの	9,873,461	1,549,391	0		9,893,745	1,448,991	0		
残存期間別残高計	90,408,479	13,675,831	2,651,917		91,906,227	13,982,141	2,353,519		

（注）

1. 信用リスクに関するエクスポージャーの残高には、資産並びにオフ・バランス取引及び派生商品取引の与信相当額を含みます。
2. 「貸出金等」とは、貸出金のほかコミットメント及びその他のデリバティブ以外のオフ・バランスシート・エクスポージャーを含んでいます。「コミットメント」とは、契約した期間及び融資枠の範囲でお客様のご請求に基づき、金融機関が融資を実行する契約のことをいいます。「貸出金等」にはコミットメントの融資可能残高も含めています。
3. 「三月以上延滞エクスポージャー」とは、元本又は利息の支払が約定支払日の翌日から3ヶ月以上延滞しているエクスポージャーをいいます。
4. 「その他」には、ファンドのうち個々の資産の把握が困難な資産や固定資産等が該当します。
5. 当組合では、国内の限定されたエリアで事業活動を行っているため、地域別の区分は省略しております。

③貸倒引当金の期末残高及び期中の増減額

(単位：千円)

項 目	平成24年度						平成25年度					
	期首残高	期中増加額	期中減少額		期末残高	貸出金償却	期首残高	期中増加額	期中減少額		期末残高	貸出金償却
			目的使用	その他					目的使用	その他		
一般貸倒引当金	4,468	11,096	—	4,468	11,096		11,096	13,689	—	11,096	13,689	
個別貸倒引当金	99,665	85,773	0	99,665	85,773		85,773	106,797	0	85,773	106,797	
法人	農業	0	0	0	0	0	0	0	0	0	0	0
	林業	0	0	0	0	0	0	0	0	0	0	0
	水産業	0	0	0	0	0	0	0	0	0	0	0
	製造業	0	0	0	0	0	0	0	0	0	0	0
	鉱業	0	0	0	0	0	0	0	0	0	0	0
	建設・不動産業	0	0	0	0	0	0	0	0	0	0	0
	電気・ガス・熱供給・水道業	0	0	0	0	0	0	0	0	0	0	0
	運輸・通信業	0	0	0	0	0	0	0	0	0	0	0
	金融・保険業	0	0	0	0	0	0	0	0	0	0	0
	卸売・小売・飲食・サービス業	0	20	0	0	20	0	0	0	0	0	0
	上記以外	0	0	0	0	0	0	0	819	0	0	0
個人	99,665	85,753	0	99,665	85,753	0	11,096	105,978	0	11,096	105,978	0
業種別計	99,665	85,773	0	99,665	85,773	0	85,773	106,797	0	85,773	106,797	0

(注) 当組合では、国内の限定されたエリアで事業活動を行っているため、地域別の区分は省略しております。

④信用リスク削減効果勘案後の残高及び自己資本控除額

(単位：千円)

項 目	平成24年度			平成25年度			
	格付あり	格付なし	計	格付あり	格付なし	計	
信用リスク削減効果勘案後残高	リスクウェイト0%	0	2,839,676	2,839,676	0	2,789,542	2,789,542
	リスクウェイト10%	0	6,819,246	6,819,246	0	6,899,029	6,899,029
	リスクウェイト20%	0	66,699,044	66,699,044	0	68,189,976	68,189,976
	リスクウェイト35%	0	2,563,999	2,563,999	0	2,405,891	2,405,891
	リスクウェイト50%	0	91,211	91,211	0	77,626	77,626
	リスクウェイト75%	0	466,560	466,560	0	608,139	608,139
	リスクウェイト100%	0	10,913,854	10,913,854	0	10,914,050	10,914,050
	リスクウェイト150%	0	14,886	14,886	0	21,971	21,971
その他	0	0	0	0	0	0	
自己資本控除額	0	0	0	0	0	0	
計	0	90,408,479	90,408,479	0	91,906,227	91,906,227	

(注) 1. 「格付あり」にはエクスポージャーのリスク・ウェイト判定において格付を使用しているもの、「格付なし」にはエクスポージャーのリスク・ウェイト判定において格付を使用していないものを記載しています。なお、格付は適格格付機関による依頼格付のみ使用しています。

2. 自己資本控除額には、非同時決済取引にか係る控除額、信用リスク削減手法として用いる保証又はクレジット・デリバティブの免責額に係る控除額があります。

4. 信用リスク削減手法に関する事項

①信用リスク削減手法に関するリスク管理の方針及び手続の概要

「信用リスク削減手法」とは、自己資本比率算出における信用リスク・アセット額の算出において、エクスポージャーに対して一定の要件を満たす担保や保証人に対するリスク・ウェイトを適用するなど信用リスク・アセット額を軽減する方法です。

当JAでは、信用リスク削減手法を「自己資本比率算出要領」に定めています。

信用リスク削減手法として、「適格金融資産担保」、「保証」、「貸出金と自組合貯金の相殺」を適用しています。

②信用リスク削減効果後の残高及び自己資本控除額

(単位：千円)

区 分	平成24年度		平成25年度	
	適格金融 資産担保	保 証	適格金融 資産担保	保 証
地方公共団体金融機構向け	0	0	0	0
我が国の政府関係機関向け	0	0	0	0
地方三公社向け	0	0	0	0
金融機関向け及び第一種金融商品取引業者向け	0	0	0	0
法人等向け	40,144	0	0	0
中小企業等向け及び個人向け	64,477	0	63,374	0
抵当権住宅ローン	0	0	0	0
不動産取得等事業向け	0	0	0	0
三月以上延滞等	0	0	0	0
証券化	0	0	0	0
上記以外	17,500	0	0	0
合 計	122,122	0	63,374	0

(注)

1. 「エクスポージャー」とは、リスクにさらされている資産（オフ・バランスを含む）ことをいい、主なものとしては貸出金や有価証券等が該当します。
2. 「三月以上延滞等」とは、元本又は利息の支払いが約定支払日の翌日から3ヶ月以上延滞している債務者にかかるエクスポージャーのことです。
3. 「証券化（証券化エクスポージャー）」とは、原資産にかかる信用リスクを優先劣後構造のある二以上のエクスポージャーに階層化し、その一部又は全部を第三者に移転する性質を有する取引にかかるエクスポージャーのことです。
4. 「その他」には、現金・外国の中央政府及び中央銀行向け・国際決済銀行等向け・外国の中央政府等以外の公共部門向け・国債開発銀行向け・取立未済手形・その他の資産（固定資産等）が含まれます。

5. 派生商品取引及び長期決済期間取引の取引相手のリスクに関する事項

該当する取引はありません。

6. 証券化エクスポージャーに関する事項

該当する取引はありません。

7. 出資等エクスポージャーに関する事項

①出資等エクスポージャーに関するリスク管理の方針及び手続の概要

「出資等」とは、主に貸借対照表上の外部出資勘定の株式又は出資として計上されているものであり、当J Aにおいては、これらを①系統及び系統外出資、②子会社及び関連会社株式に区分して管理しています。

①系統出資については、会員としての総会等への参画を通じた経営概況の監督に加え、日常的な協議を通じた連合会等の財務健全化を求めており、系統外出資についても同様の対応を行なっています。

②子会社及び関連会社については、経営上も密接な連携を図ることにより、当J Aの事業のより効率的運用を目的として、株式を保有しています。これらの会社の経営については毎期の決算書類の分析の他、毎月敵機的な連絡会議を行なう等適切な業務把握に努めています。

なお、これらの出資等の評価等については、①系統及び系統外出資については、取得原価を記載し、毀損の状況に応じて外部出資等損失引当金を、②子会社及び関連会社株式については取得原価を記載し、毀損の状況に応じて子会社等損失引当金を設定しています。また、評価等重要な会計方針の変更等があれば、注記表にその旨記載することとしています。

②出資等エクスポージャーの貸借対照表計上額及び時価

(単位：千円)

区 分	平成24年度		平成25年度	
	貸借対照表 計上額	時価評価額	貸借対照表 計上額	時価評価額
上 場	0	0	0	0
非上場	4,708,385	4,708,385	4,715,760	4,715,760
合 計	4,708,385	4,708,385	4,715,760	4,715,760

(注) 「時価評価額」は、時価のあるものは時価、時価のないものは貸借対照表計上額の合計額です。

③出資等エクスポージャーの売却及び償却に伴う損益

(単位：千円)

平成24年度			平成25年度		
売却益	売却損	償却額	売却益	売却損	償却額
0	0	0	0	0	0

④貸借対照表で認識され、損益計算書で認識されない評価損益の額（保有目的区分をその他有価証券としている株式・出資の評価損益等）

(単位：千円)

平成24年度		平成25年度	
評価益	評価損	評価益	評価損
0	0	0	0

⑤貸借対照表及び損益計算書で認識されない評価損益の額（子会社・関連会社株式の評価損益等）

(単位：千円)

平成24年度		平成25年度	
評価益	評価損	評価益	評価損
0	0	0	0

8. 金利リスクに関する事項

①金利リスクの算定方法の概要

金利リスクとは、金利変動に伴い損失を被るリスクで、資産と負債の金利又は期間のミスマッチが存在する中で金利が変動することにより、利益が減少ないし損失を被るリスクをいいます。

当JAでは、金利リスク量を計算する際の基本的な事項を「金利リスク量計算要領」に、またリスク情報の管理・報告にかかる事項を「余裕金運用等にかかるリスク管理要領」に定め、適切なリスクコントロールに努めています。具体的な金利リスクの算定方法、管理方法は以下のとおりです。

- ・市場金利が上下に2%変動した時（ただし0%を下限）に発生する経済価値の変化額（低下額）を金利リスク量としてを毎月算出しています。
- ・要求払貯金の金利リスク量は、明確な金利改定間隔がなく、貯金者の要求によって随時払い出される要求払貯金のうち、引き出されることなく長期間金融機関に滞留する貯金をコア貯金と定義し、①過去5年の最低残高、②過去5年の最大年間流出量を現残高から差し引いた残高、③現残高の50%相当額のうち、最小の額を上限とし、0～5年の期間に均等に振り分けて（平均残存 2.5年）リスク量を算定しています。
- ・金利リスクは、運用勘定の金利リスク量と調達勘定の金利リスク量を相殺して算定します。

$$\text{金利リスク} = \text{運用勘定の金利リスク量} + \text{調達勘定の金利リスク量} (\Delta)$$

算出した金利リスク量は、四半期ごとにALM委員会および理事会に報告して承認を得ています。

また、これらの情報を踏まえ、四半期ごとに運用方針を策定しています。

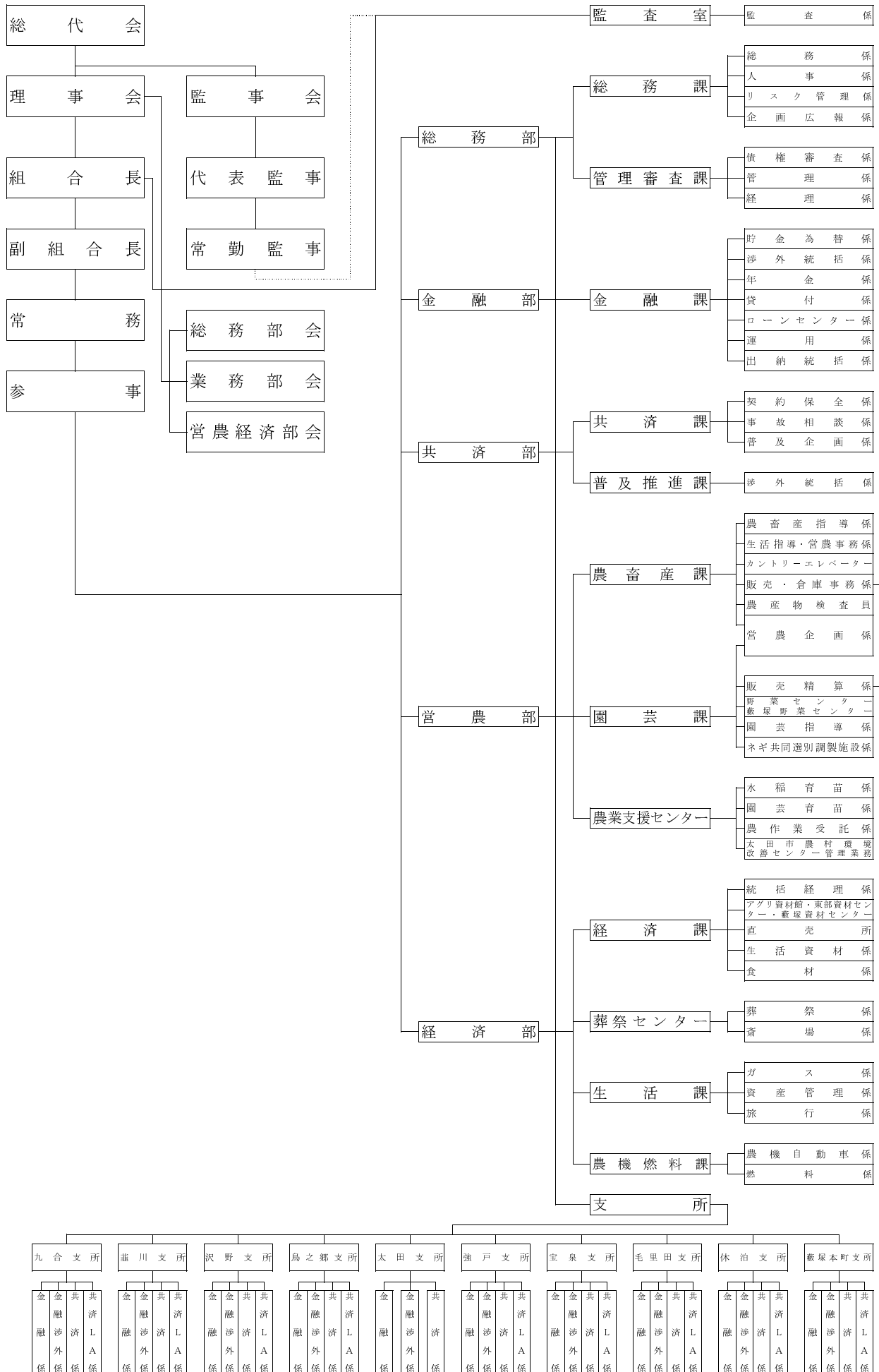
②金利ショックに対する損益・経済価値の増減額

(単位：百万円)

区 分	平成24年度	平成25年度
金利ショックに対する損益・経済価値の増減額	-88	-49

【JAの概要】
1. 組織機構図

(平成26年4月1日現在)



2. 役員一覧

(平成26年6月30日現在)

区分			氏名	就任年月日	任期満了年月日	摘要
役職名	常勤・非常勤の別	代表権の有無				
組合長	常勤	有	茂木 武治	平成26年5月28日	平成29年 通常総代会開催日	実務精通役員
副組合長	〃	〃	塚越 宝	〃	〃	実務精通役員(営農・経済担当)
常務理事	〃	無	阿藤 雄一	〃	〃	実務精通役員(信用・共済担当)
理事	非常勤	〃	小川 克彦	〃	〃	業務部会担当
〃	〃	〃	大関 孝次	〃	〃	業務部会長
〃	〃	〃	石井 忠雄	〃	〃	営農経済部会長
〃	〃	〃	神谷 忠朝	〃	〃	総務部会担当
〃	〃	〃	井上 正嗣	〃	〃	営農経済部会担当
〃	〃	〃	天笠 淳家	〃	〃	総務部会担当
〃	〃	〃	越塚 輝雄	〃	〃	業務部会副会長
〃	〃	〃	須藤 征俊	〃	〃	営農経済部会副会長
〃	〃	〃	内田 公夫	〃	〃	総務部会担当
〃	〃	〃	齋藤 雄司	〃	〃	営農経済部会担当
〃	〃	〃	藤澤 武則	〃	〃	業務部会担当
〃	〃	〃	内藤 一巳	〃	〃	業務部会担当
〃	〃	〃	須永 郁夫	〃	〃	総務部会長
〃	〃	〃	小林 道雄	〃	〃	総務部会副会長
〃	〃	〃	小久保 忠雄	〃	〃	業務部会担当
〃	〃	〃	小暮 利明	〃	〃	営農経済部会担当
〃	〃	〃	田村 一正	〃	〃	総務部会担当
〃	〃	〃	持明 京子	〃	〃	営農経済部会担当
代表監事	〃		須藤 雅利	〃	〃	—
監事	常勤		塚越 仲夫	〃	〃	実務精通役員
〃	非常勤		對比地延幸	〃	〃	員外監事
〃	〃		寺島 淳	〃	〃	—
〃	〃		町田 政信	〃	〃	—
〃	〃		園田 精一	〃	〃	—
〃	〃		藤生 鈴兒	〃	〃	—

3. 組合員数

(単位：人、団体)

資格区分		24年度	25年度	増減	
正組合員	個人	4,725	4,628	△ 97	
	法人	農事組合法人	1	2	1
		その他の法人	1	1	0
准組合員	個人	6,985	7,224	239	
	農業協同組合	0	0	0	
	農事組合法人	2	2	0	
	その他の団体	34	30	△ 4	
合計		11,748	11,887	139	

4. 組合員組織

(単位：人)

組 織 名	構成員数
農 事 支 部	4,375
養 蚕 支 部	7
女 性 会	436
カントリーエレベーター運営委員会	25
米 麦 部 会	32
畜 産 部 会	50
野菜センター運営委員会	641
労 災 保 険 加 入 組 合	169
農 業 青 色 申 告 会	222
年 金 友 の 会	6,006
貸 家 ク ラ ブ	92
青 壮 年 部	50
直売所出荷者運営協議会	323

5. 特定信用事業代理業者の状況

当組合において該当する事項はありません。

6. 地区一覧

種 別	名 称	所 在 地	職員数	摘要
事 務 所	本 所	太田市新野町320番1	79	
事 務 所	農 業 支 援 セ ン タ ー	〃 新野町	6	
事 務 所	農 村 環 境 改 善 セ ン タ ー	〃 新野町	0	
事 務 所	葬 祭 セ ン タ ー	〃 西本町	7	
事 務 所	九 合 支 所	〃 飯塚町	8	
店 舗	九 合 直 売 所	〃 飯塚町	7	
事 務 所	葦 川 支 所	〃 安良岡町	9	
事 務 所	沢 野 支 所	〃 福沢町	9	
事 務 所	鳥 之 郷 支 所	〃 鳥山町	9	
事 務 所	太 田 支 所	〃 浜町	7	
事 務 所	強 戸 支 所	〃 石橋町	9	
事 務 所	農 機 セ ン タ ー	〃 石橋町	5	
事 務 所	宝 泉 支 所	〃 由良町	9	
施 設	太 田 市 斎 場	〃 浜町	4	
事 務 所	毛 里 田 支 所	〃 矢田堀町	9	
事 務 所	休 泊 支 所	〃 龍舞町	8	
店 舗	東 部 資 材 セ ン タ ー	〃 龍舞町	1	
集 出 荷 所	休 泊 農 産 物 出 荷 所	〃 龍舞町	—	
集 出 荷 所	野 菜 セ ン タ ー	〃 中根町	5	
施 設	ネギ共同選別調製施設	〃 中根町	13	
カントリー	北 部 カ ン ト リ ー	〃 強戸町	2	
カントリー	南 部 カ ン ト リ ー	〃 福沢町	2	
給 油 所	城 西 の 杜 給 油 所	〃 城西町	3	
店 舗	城 西 の 杜 直 売 所	〃 城西町	8	
店 舗	アグリ資材館・経済課	〃 城西町	15	
集 配 施 設	食 材 セ ン タ ー	〃 城西町	0	
事 務 所	藪 塚 本 町 支 所	〃 大原町	11	
集 出 荷 所	藪 塚 野 菜 セ ン タ ー	〃 大原町	6	
事 務 所	農 業 団 地 セ ン タ ー	〃 大原町		
店 舗	藪 塚 資 材 セ ン タ ー	〃 大原町	6	
給 油 所	藪 塚 給 油 所	〃 大原町	1	

7. 店舗一覧

(平成26年6月30日現在)

店 舗 名	住 所	電 話 番 号	CD・ATM 設置台数
本所	太田市新野町320番1	0276-32-8211	
(城西の杜ATMコーナー)	太田市城西町53	0276-32-8213	1 台
九合支所	太田市飯塚町130	0276-45-0411	1 台
葦川支所	太田市安良岡町369	0276-22-3237	1 台
沢野支所	太田市福沢町87	0276-38-0456	1 台
鳥之郷支所	太田市鳥山町896-4	0276-22-3238	1 台
太田支所	太田市浜町18-76	0276-45-2195	1 台
強戸支所	太田市石橋町851-1	0276-37-0511	1 台
宝泉支所	太田市由良町1764-3	0276-32-0121	1 台
毛里田支所	太田市矢田堀町290	0276-37-1011	1 台
休泊支所	太田市龍舞町2357-3	0276-45-2241	1 台
藪塚本町支所	太田市大原町167-5	0276-45-2242	1 台

店舗外CD・ATM設置台数 1 台

8. 沿革・歩み

平成11年	3月	太田市内3JA合併推進協議会設立総会
〃	5月	財務確認検査監査の実施(各JA)
〃	7月	3JA統一座談会
〃	8月	合併予備契約調印式
〃	9月	合併臨時総会
平成12年	3月	新JA発足(合併登記・解散登記)
〃	3月	太田市内3JA合併推進協議会解散式
〃	3月	太田市農業協同組合発足式
〃	12月	沢野農畜産物直売所オープン
平成13年	5月	第1回 通常総代会
〃	8月	斎場管理受託事業開始
平成14年	1月	九合農畜産物直売所新装オープン
〃	4月	斎場お通夜事業開始
〃	5月	第2回 通常総代会
〃	12月	臨時総代会
平成15年	4月	新本所事務所新築
〃	5月	第3回 通常総代会
平成16年	4月	城西の杜農産物直売所オープン
〃	5月	第4回 通常総代会
平成17年	1月	臨時総代会
〃	4月	アグリ資材館オープン
〃	5月	第5回 通常総代会
〃	7月	青年部設立総会
平成18年	2月	太田支所移転
〃	5月	第6回 通常総代会
〃	7月	(株)太田ファーム設立
平成19年	5月	全農広域物流制度の導入実施
〃	5月	東部資材センターオープン
〃	5月	第7回 通常総代会
〃	11月	城西の杜セルフ給油所オープン
平成20年	3月	ネギ共同選別調製施設稼働開始
〃	5月	座談会の実施
〃	5月	第8回 通常総代会
〃	8月	強戸支所事務所竣工式・移転
〃	11月	JA農業祭開催(東毛酪農共催)
〃	12月	JA太田市・JA藪塚本町合併推進協議会設立総会
平成21年	2月	JA太田市・JA藪塚本町合併予備契約調印式
〃	4月	座談会の実施
〃	5月	第9回 通常総代会
〃	11月	毛里田支所事務所竣工式・移転
〃	11月	第2回 JA農業祭開催(東毛酪農協賛)
平成22年	2月	南北食材センター統合・城西の杜への新築移転
〃	3月	JA太田市・JA藪塚本町合併
〃	3月	新JA発足式(合併登記・解散登記)
〃	4月	城西の杜・休泊・藪塚給油所全農SS一体化事業への参加
〃	4月	農機事業全農一体化事業への参加
〃	4月	藪塚本町支所移転
〃	5月	座談会の実施
〃	5月	第10回 通常総代会
〃	8月	藪塚資材センターオープン
〃	11月	第3回 JA農業祭開催(東毛酪農協賛)
平成23年	5月	座談会の実施
〃	5月	第11回 通常総代会

平成23年	11月	第4回 JA農業祭開催（東毛酪農協賛）
〃	12月	休泊支所事務所竣工式・移転
平成24年	3月	休泊農産物出荷所稼働開始
〃	5月	座談会の実施
〃	5月	第12回 通常総代会
〃	12月	第5回 JA農業祭開催（東毛酪農協賛）
平成25年	4月	宝泉支所事務所竣工式・移転
〃	5月	座談会の実施
〃	5月	第13回 通常総代会
〃	11月	第6回 JA農業祭開催（東毛酪農協賛）
平成26年	5月	沢野支所事務所竣工式・移転
〃	5月	座談会の実施
〃	5月	第14回 通常総代会