

令和5事業年度

# JA太田市の経営概況

発行 令和6年6月

太田市農業協同組合

〒373-0032

群馬県 太田市 新野町320番1

TEL 0276-32-8211

FAX 0276-32-8201

## 目 次

ごあいさつ	1
1. 経営理念	1
2. 経営方針	1～2
3. 経営管理体制	2
4. 事業の概況（令和4事業年度）	3
5. 農業振興活動	3
6. 地域貢献情報	3～4
7. リスク管理の体制	5
(1) リスク管理の基本方針	5
(2) リスク管理体制の内容	5
(3) 監査体制	5
8. 法令遵守（コンプライアンス）の体制	5～6
(1) 基本方針	5
(2) 法令遵守の体制	6
9. 金融ADR制度への対応	7
10. 自己資本の状況	7
11. 主な事業の内容	8～18
<b>【経営資料】</b>	
I 決算の状況	19
1. 貸借対照表	19～20
2. 損益計算書	21～22
3. 注記表	23～42
4. 剰余金処分計算書	43
5. 部門別損益計算書	44
6. 会計監査人の監査	45
II 損益の状況	46
1. 最近5事業年度の主要な経営指標	46
2. 利益総括表	46
3. 資金運用収支の内訳	47
4. 受取・支払利息の増減額	47
III 事業の概況	48
1. 信用事業	48
(1) 貯金に関する指標	48
①科目別貯金平均残高	48
②定期貯金残高	48
(2) 貸出金等に関する指標	48
①科目別貸出金平均残高	48
②貸出金の金利条件別内訳残高	48
③貸出金の担保別内訳残高	49
④債務保証見返額の担保別内訳残高	49
⑤貸出金の用途別内訳残高	49
⑥貸出金の業種別残高	50
⑦主要な農業関係の貸出金残高	50～51
⑧農協法に基づく開示債権の残高および金融再生法開示債権区分に基づく債権の保全残高	51
⑨元本補てん契約のある信託に係る農協法に基づく開示債権の状況	52
⑩貸倒引当金の期末残高及び期中の増減額	52
⑪貸出金償却の額	52

(3) 内国為替取扱実績	52
(4) 有価証券に関する指標	53
①種類別有価証券平均残高	53
②商品有価証券種類別平均残高	53
③有価証券残存期間別残高	53
(5) 有価証券の時価情報等	54
①有価証券の時価情報等	54
②金銭の信託の時価情報等	54
③デリバティブ取引、金融等デリバティブ取引、有価証券関連店頭デリバティブ取引	54
(6) 預かり資産の状況	54
①投資信託残高（ファンドラップ含む）	54
②残高有り投資信託口座数	54
2. 共済取扱実績	55
(1) 長期共済新契約高・長期共済保有高	55
(2) 医療系共済の共済金額保有高	55
(3) 介護系その他の共済の共済金額保有高	55
(4) 年金共済の年金保有高	56
(5) 短期共済新契約高	56
3. 農業・生活その他事業取扱実績	57
(1) 購買事業取扱実績	57
①受託購買品	57
(2) 販売事業取扱実績	57
①受託購買品	57
(3) 保管事業取扱実績	57
(4) 利用事業取扱実績	58
①カントリー事業	58
②真空予冷事業	58
③農業支援センター事業	58
④斎場管理受託事業	58
⑤その他	59
(5) 指導事業収支内訳	59
IV 経営諸指標	60
1. 利益率	60
2. 貯貸率・貯証率	60
V 自己資本の充実の状況	61
1. 自己資本の構成に関する事項	61～62
2. 自己資本の充実度に関する事項	63～64
3. 信用リスクに関する事項	65～68
4. 信用リスク削減手法に関する事項	69
5. 派生商品取引及び長期決済期間取引の取引相手のリスクに関する事項	69
6. 証券化エクスポージャーに関する事項	69
7. 出資その他これに類するエクスポージャーに関する事項	70
8. リスク・ウェイトのみなし計算が適用されるエクスポージャーに関する事項	70
9. 金利リスクに関する事項	71～72
10. J A太田市業務運営にかかるリスク管理状況	72
VI 連結情報	73
1. グループの概況	73
(1) グループの事業系統図	73
(2) 子会社等の状況	73
(3) 連結事業概況	73
(4) 最近5年間の連結事業年度の主要な経営指標	73

(5) 連結貸借対照表	74
(6) 連結損益計算書	75～76
(7) 連結剰余金計算書	76
(8) 連結注記表	77～98
(9) 農協法に基づく開示債権	99
(10) 連結事業年度の事業別経営収益等	99
2. 連結自己資本の充実の状況	100
(1) 自己資本の構成に関する事項	100～101
(2) 自己資本の充実度に関する事項	102～103
(3) 信用リスクに関する事項	104～106
(4) 信用リスク削減手法に関する事項	107
(5) 派生商品取引及び長期決済期間取引の取引相手のリスクに関する事項	107
(6) 証券化エクスポージャーに関する事項	107
(7) オペレーショナル・リスクに関する事項	107
(8) 出資その他これに類するエクスポージャーに関する事項	108
(9) リスク・ウェイトのみなし計算が適用されるエクスポージャーに関する事項	108
(10) 金利リスクに関する事項	109
<b>VII 財務諸表の正確性等にかかる確認</b>	110
<b>【JAの概要】</b>	111
1. 組織機構図	111
2. 役員一覧	112
3. 会計監査人の名称	113
4. 組合員数	113
5. 組合員組織	113
6. 特定信用事業代理業者の状況	113
7. 地区一覧	114
8. 店舗一覧	114
9. 沿革・歩み	115～117

## ごあいさつ

皆様におかれましては、日頃よりJA事業に対しまして、格別のご理解とご協力を頂き、心より感謝申し上げます。

国内経済についてはコロナ禍3年間を乗り越え改善しつつあり30年ぶりとなる高水準の賃上げや、個人消費の増加、また企業の高い投資意欲などにより景気は緩やかに回復することが見込まれております。一方、国際情勢では世界的な人口増加による食料需要の増加や資源の枯渇、さらにはウクライナ侵略等の地政学リスクの高まりを背景として、食料の安定的な確保が不安視されております。また肥料価格、資材価格の高止まりが農業経営に大きな影響を及ぼすことで、生産、販売どちらにおいても厳しい状況が続いており、国内農畜産物への価格転嫁はすすまず、生産規模の弱体化に拍車をかける状況が続いていることから、再生産可能で持続可能な適正価格の形成と組合員の所得確保に向け、より一層の負託に応えられるよう進めていきたいと考えております。

国内の農業情勢では食料安全保障上のリスクの高まりや世界的な気候変動の影響が顕著化するなかで、国内農業生産の増大や環境負荷低減の仕組みなど、持続可能な農業を実現するために食料安全保障の抜本的な強化の必要性に加え、農業者の高齢化や労働力不足による生産基盤の弱体化、自然災害や鳥獣被害、豚熱

(CSF)や高病原性鳥インフルエンザ等の家畜伝染病の脅威もあり、食料、農業、地域を取り巻く環境は課題が山積している状況下にあります。

こうした諸問題も含め、JAが組合員の農業経営を支援し、組合員、利用者からの評価を高めながらJAが将来にわたって経営の継続性を確保していくことが不可欠であります。

JAでは自己改革実践サイクルの構築を求める行政の指導・監督等や、改正早期警戒制度を踏まえ、JAにおける経営健全性の確保や、さらなるガバナンス向上・内部統制強化を図り、経営基盤を強化して経営の継続性を一層確保してまいります。さらに組合員および利用者からの評価を高めるために、令和4年度に決議された「第7次中期3か年計画」「JA太田市自己改革工程表」の実施により、「持続可能な食料・農業基盤の確立」、「持続可能な地域・組織・事業基盤の確立」、「不断の自己改革の実践を支える経営基盤の強化」を実践し、持続可能な農業、地域共生の未来づくりの実現に向け、経営基盤強化に引き続き取り組んでいるところです。

このような現状を踏まえ、当組合として令和2年度から取り組んでいます「施設・事業再編整備計画」の支所再編の見直しについては、令和5年度総代会にて決議いただきました。今後、金融共済業務を停止させる支所の活用等については組合員を主体とした活用方法を検討していくとともに、さらに生活事業の整理と見直しをすすめ、組合員をはじめ地域の利用者から安心してJAをご利用いただくために、経営基盤強化となる事業展開を進めてまいります。併せて正組合員だけでなく准組合員の運営への関与を積極的に推進し座談会や総代会への参加を促すことで組合員の意思を組合の様々な事業経営に反映させる事を目指してまいります。

組合の目指す姿を実現するには協同組合らしい人づくり、多様な人材と働き方による活力ある職場づくり等に向けて自ら考え実行できる人材を育成していくとともに、出向く体制の整備と相談機能を強化しJAを取り巻く環境変化への対応を図りつつ、依然厳しい状況が続いておりますが、組合経営の最大の利点である総合事業を通じて、組合員・地域住民の皆様が利用しやすく頼りにされるJAを目指し、役職員一丸で進めてまいりますので、今年度も組合員の皆様には、あらゆる活動や事業にご協力いただけますよう心からお願い申し上げます。

## 1. 経営理念

- JA太田市は自然を大切に食と緑と水を守り、食の安全と人の命を育む農業を守ります。
- JA太田市は地域農業を振興し、組合員の営農と生活の向上を図ります。
- JA太田市は地域社会と共生し、地域で信頼され頼りにされるJAを目指し、豊かなくらしの実現と地域の発展に貢献します。
- JA太田市は、相互扶助を共通の理念として民主的運営と健全経営に努め、組合員・地域住民の視点で展開する事業・活動を実践します。

## 2. 経営方針

営農部（営農指導・販売・生産資材）基本方針

1. JAの優位性である組織活動を強化し、地域に適した営農計画を作成し営農指導體制の強化を図る
2. 各農作物の栽培講習会・現地研修会の開催により生産者の更なる栽培技術向上を図る
3. 営農指導と販売が一体となり、売れる作物の栽培を推進し多様な販売戦略によるマーケットの拡大と販売力の強化
4. 税務相談・雇用対策と労災保険加入等、経営面からのバックアップの充実を図る

#### 金融共済部・渉外部基本方針

1. 組合員をはじめとして、様々な利用者に良質な金融サービスの提供を行うとともに、地域のメインバンク機能強化を図る
2. 現場営業力の強化や事務の堅確性、経営の健全性をより一層高め、「選ばれ、信頼される金融機関づくり」を展開する
3. 組合員・利用者属性、地域性や独自の取組み等を反映した「顧客本位の業務運営に関する原則」の取組方針に沿った共済推進活動の実践
4. 不適切な共済推進の防止に向けたコンプライアンスにかかる意識醸成
5. 地域に密着した普及推進体制の確立

#### 生活部（農機燃料・資産管理・葬祭・斎場管理受託）基本方針

1. 組合員サービスの向上とCS（利用者満足度）を追求する
2. 全農ぐんまとの事業一体化による収支向上・安定を図る
3. 資産管理、葬祭事業の次世代との繋がりに結びつく体制強化と相談・提案・PR活動による収益確保
4. 先を見据えた事業体制の充実・事業委託先と一体になり、きめこまやかなサービスの提供

#### 総務部（総務管理・人事企画）基本方針

1. 組合員の意見集約による協同組合活動の実践
2. 経営資源の現状評価及び再配布による経営効率化
3. 恒常的な職員教育による人材育成
4. 第7次3か年計画実現に向けた取組み

#### リスク管理審査室基本方針

1. 組合の健全性の確保
2. コンプライアンス体制の維持・向上
3. リスク管理強化に向けた取組み
4. 内部統制整備による事務指導體制の確立

#### 監査室基本方針

1. 不祥事未然防止に向けた効率的かつ実効性のある内部監査の実施
2. 監事、みのり監査法人及びリスク管理審査室との連携を強化し、内部管理態勢等の適切性と有効性を検証、評価することで、問題点の発見・指摘だけに留まらず、その結果に基づく、被監査部署への情報提供および改善方法の助言・提案等を通じて、財産の保全および経営効率の向上を図り、事業目標の効果的且つ効率的な達成に寄与すると共に、組合の健全性確保に努める

### 3. 経営管理体制

当JAは農業者により組織された協同組合であり、正組合員の代表者で構成される「総代会」の決定事項を踏まえ、総代会において選出された理事により構成される「理事会」が業務執行を行なっています。

また、総代会で選任された監事が理事会の決定や理事の業務執行全般の監査を行なっています。

組合の業務執行を行なう理事には、組合員の各層の意思反映を行なうため、青壮年部や女性会などから理事の登用を行っています。また、信用・共済事業と営農・生活事業には専任担当の理事を置くとともに、農業協同組合法第30条に規定する常勤監事及び員外監事を設置し、ガバナンスの強化を図っています。

また、農協法の理事構成要件の改正を踏まえ、業務執行体制を見直し、地域農業の担い手や実践的な能力を有する者も登用拡大に向けて取り組めます。

## 4. 事業の概況（令和5事業年度）

令和5年度は新型コロナウイルス感染も落ち着きを見せ、インバウンド需要が高まり経済の回復の兆しがみえる1年となりました。当組合に於いても既存事業の戦略の見直しを繰り返し行い効率化を図るなか「施設・事業の再編整備」を並行しすすめることで経営基盤を確立した年となりました。

このような事業活動方針の下ではありますが、当組合では令和5年度事業計画に基づき各事業を展開して参りました。

信用事業につきましては、従来から取り組んでいる貯金残高の進捗は年金受給者向け商品の展開に重点を置くとともに渉外部が中心となった訪問活動により令和4年12月から開始した投資信託については100百万円弱を積み上げる結果となりました。またJA未取引者に対しても様々なアプローチを図るとともに、既存利用者に対しても利用者ニーズに合致した商品アプローチを行ってきました。しかしながら貯金残高は96,585百万円余りとなり、計画を下回る事となりました。また貸出金については、住宅ローン市場のニーズが落ち込むなか、資金運用として金融機関貸付の実行により収益確保に繋がりました。また小口ローンについては保証会社の拡充により、さらに幅広い利用者ニーズにあった各種ローン資金を展開いたしました。貸出金残高については17,527百万円となり、計画は下回りましたが前年と比較して残高伸長を図る事が出来ました。

共済事業につきましては、渉外部担当者を中心とした地域ニーズ毎のきめ細かい訪問活動により次世代・次々世代との強いつながりづくりと「ひと・いえ・くるま」の総合保障の提供を重点的に取り組みました。結果、生命総合共済は計画未達となりましたが、建物更生共済は計画を達成する事が出来ました。また、令和5年度の災害や事故等による年間を通じての共済金支払総額は3,817百万円余（生命・建物・自動車・傷害・満期・年金・給付金）であり、多くの利用者様のお役立ちをさせていただきました。

購買事業においては、例年実施してきた即売会や各種イベント等についてはコロナの落ち着きとともに徐々に再開し始めました。購買品については価格高騰による肥料等の前倒しの供給の継続や農薬・生産資材の供給量増加により取扱高については1,776百万円となりました。

販売事業については、生産規模の拡大を図る生産者やJA利用を求める新規就農した生産者のサポートをすすめ、出荷量の更なる増大を目標に事業展開を図りました。令和5年度については青果出荷物の出荷量については前年並みでありましたが、品目により単価の好調推移を起因として販売品販売高は5,242百万円となり、計画・前年実績ともに上回ることが出来ました。

この結果、令和5年度は事業利益9百万円、経常利益128百万円であり、当期剰余金94百万円を計上することができました。

ここに組合員皆様のご協力に対しまして、改めて深く感謝申し上げますと共に、今後も尚一層のご支援、ご協力をお願い申し上げます。

## 5. 農業振興活動

安心・安全な農産物づくりのために営農指導を強化し、トレーサビリティの充実と栽培技術の向上に努めています。取り組みとしては、米種子の温湯浸法による減農薬栽培や栽培日誌の作物ごとの記帳指導の徹底と作物ごとの栽培講習会・現地研修会を開催しています。

また、農業経営支援のために、「水田フル活用」を合言葉にして米麦栽培を振興し、担い手の育成・確保を図り、同時にほうれん草・小松菜・ネギ・小玉西瓜等をはじめとする各農産物の生産及び販売拡大を進め、農業所得の増大に努めています。

さらに食農教育の推進を強化するため、学校給食への太田市産米や野菜を供給すると共に幼稚園・小学校での田植え体験圃を設置し、食料の大切さや農業への理解を深める活動を行っています。

## 6. 地域貢献情報

当組合は、太田市を事業区域として、農業者を中心とした地域住民の方々が組合員となって、相互扶助（互いに助け合い、お互いに発展していくこと）を共通の理念として運営される協同組織であり、地域農業の発展と活性化に資する地域金融機関です。

当組合は、地域の一員として、JAの総合事業の強みを発揮し、組合員をはじめとする利用者・地域住民・消費者に、安全で新鮮な農産物・ローン・共済・生活関連資材・生産資材など信頼され魅力ある商品やサービスの提供をはじめ、地域活動の実践、生活上のニーズへの対応や諸課題解決への取り組み等、さまざまな事業活動を通じて、健康で安心して暮らせる豊かな地域社会づくりに貢献します。

農業は、国民の命を育む生命産業とされています。自然の恵みに感謝し、生産者や消費者はもちろん地域の皆さんにとってかけがえのない農業・農村をしっかりと次世代に残していきたいと考えており、JAとして次のような取り組みを行っています。

## (1) 社会貢献活動

### ① 地産地消運動を核とした地域の活性化と農業祭の開催

地域住民に、各直売所・市内スーパーへのインショップ、又は市役所でのロビー市等を通じて「安全・安心な地場農産物」を供給し、消費者と生産者の相互理解を深め、地域農業の活性化と安心して暮らせる地域づくりを目指します。

また、直売所を中心に地域の特産物、地元産米の収穫に合わせたイベントの開催と、地域住民・行政等と一体となった農業祭を開催し、農業理解と地産地消運動を展開しています。

### ② 地域に根ざした食農教育の展開

小学生を対象としたカントリーエレベーター等への施設見学の受け入れ、学校農園等への協力を通じて、次世代を担う児童等に対し農業への理解と食料自給の大切さや生命を慈しむ心を育てる食農教育を展開しています。

### ③ 学校給食への地場農産物の供給と各種品評会の開催による農業理解への取り組み

行政（農業政策課）等と連携し、市内44の学校へ米も含めた地場農産物の供給と、いちご・花卉等品評会の開催による市民への展示と即売会の実施により、地場農産物の消費拡大と地域農業への理解を図っています。

### ④ 生産資材・生活資材の供給と指導・相談活動の拠点としての各資材館

生産資材（農薬・園芸資材・肥料）・生活資材を専門に取り扱う店舗としてのアグリ資材館と東部資材センター、藪塚資材センターを、組合員や地域住民への総合的な資材供給の場として、組合員や地域住民へのサービスの提供に努めています。

### ⑤ 情報提供活動

地域における農業への理解者づくりを目指し、農業の生産現場から地域の話題まで幅広い情報発信を広報活動の元として、毎月のJAだよりの発行とホームページの充実・SNSによる情報発信により、組合員はもとより、若い世代を含む地域住民をも対象とした広報活動に取り組んでいます。

### ⑥ その他の取り組み

- ・ 組合員・地域住民を対象にした定期的な年金相談、ローン相談等の開催をしています。
- ・ 利用者ネットワーク化への取り組みとして「年金友の会」によるゲートボール、グラウンドゴルフ大会の開催等を実施しています。
- ・ 太田市内の全小学校の新入学児童へ交通安全の為のランドセルカバーを配布しています。
- ・ 太田市内の全小中学校の生徒・児童から「交通安全ポスター」や米についての作文、ポスターを募集し県収穫感謝祭へ展示しています。

## (2) 地域密着型金融への取り組み

### ① 農業者等の経営支援に関する取り組み

農業者等のニーズを据え、金融を中心とする各種サービスの提供を実施しております。

### ② 農業者等の支援対応力強化

認定農業者や担い手に対する農業制度資金等の利用促進を実施しております。

### ③ 農業者等の経営支援に関する態勢整備

営農部・生活部等、内部での連携・連絡体制を構築し農業者ニーズの把握、提案を行います。



## 7. リスク管理の体制

### (1) リスク管理の基本方針

- ① 重要な運用方針の決定・・・年次運用方針等の重要な運用方針は、常勤理事と部長等で構成するALM(※)委員会において協議し、この結論を踏まえて理事会で決定する。
- ② 相互牽制機能の発揮・・・重要な運用方針の決定とその執行機能を分離し、相互に牽制しあうことにより十分なリスク管理を行う。具体的には、重要な意思決定はALM委員会、執行は貯金為替課、リスク管理はリスク管理審査室が担当する。また、組合内で定期的な検査を行い、運用業務が適切に行われているかチェックする。
- ③ リスク情報の経営層への報告・・・貯金為替課は、余裕金運用に関するリスク情報について定期的に総務管理課・リスク管理審査室へ報告する。総務管理課・リスク管理審査室は、そのリスク情報を評価・分析のうえ、ALM委員会へ報告する。ALM委員会は、協議結果を含めて、理事会・監事会へ報告する。

※ALMとは・・・資産・負債の両面を総合的に管理する手段を意味する用語です。金利や為替などの変動により発生するリスクを、適切な取引により損失を最小限にとどめ、収益の極大化を目指す経営管理手法です。

### (2) リスク管理体制の内容

- ① 理事会・監事会・・・理事会は、ALM委員会からリスク情報の定期的もしくは随時の報告を受けこれを踏まえて余裕金運用にかかる方針を最終的に決定する。監事会は、リスク情報の報告を受け、業務執行の的確性等をチェックする。
- ② ALM委員会・・・ALM委員会の位置づけは、組合の余裕金運用にかかる理事会に次ぐ意思決定機関とし、理事会で定める運用方針に基づき具体的な運用方針・計画に関する協議・決定を行う。目的は、ALM分析・方針、経済金融見通し、およびリスク情報の検討を踏まえ、有価証券等余裕金の具体的な運用方針・計画を協議・決定する。構成員は組合長、副組合長、常務理事、常勤監事、総務部長、金融共済部長、総務管理課長、貯金為替課長、融資課長、リスク管理審査室長、監査室長等で構成する。組合長・担当理事が召集し、原則四半期に一回開催している。(必要に応じて随時開催)
- ③ 債権管理委員会・・・債権管理委員会とは貸出金、購買未収金等の債権に対し万全なる保全管理課題として位置づけ、適用される関係法令等を遵守し、時々変化する国際情勢及び改善に資することを目的とする。
- ④ マネー・ローンダリング及びテロ資金供与対策のための態勢整備  
・・・当組合は、マネー・ローンダリング及びテロ資金供与への対策を経営上の重要な課題として位置づけ、適用される関係法令等を遵守し、時々変化する国際情勢及び直面するリスク等に対して機動的かつ実効的な対応を実施していくための管理態勢を主体的に構築し整備します。

### (3) 監査体制

- ① 年間計画に基づき内部監査を実施し、リスク管理の運営状況を把握し、リスク管理の実施状況と妥当性を検証するとともに改善等の助言・勧告を行う。
- ② JA内部監査士資格を有している職員配置の下、監査を実施する。また、原則として単独行動は行わず、複数人で監査を実施する。
- ③ 監査の対象範囲については、子会社も含めた全ての部署を監査の対象としている。
- ④ 監事、会計監査人とは、内部監査計画の策定時等において適宜スケジュール調整や監査結果および改善状況について情報交換を実施し、事後確認監査、又はフォローアップ監査を行うなど、円滑な連携を図っている。
- ⑤ 適時、無通告(抜打)監査を実施し内部牽制機能強化に努めている。
- ⑥ 内部監査の結果については組合長まで報告するとともに理事会・監事会へ定期的に報告する。  
なお、問題が発見された際は、ただちに組合長に伝達し、改善策を講じる。

## 8. 法令遵守（コンプライアンス）の体制

### （1）基本方針

J Aは、農業者の相互扶助組織として、組合員の農業と生活全般にわたる各種の事業活動を通じてわが国農業の発展と地域経済・社会の発展に寄与するという社会的責任を負っています。

また、金融機関としてのJ Aは、その業務の公共性から信用を維持し、貯金者の保護を確保するとともに金融の円滑化のため、その業務の健全かつ適切な運営を確保するという公共的使命を担っています。J Aにおけるコンプライアンスの原点は、こうした社会的責任や公共的使命をよりよく果たせるようにすることであり、適用され得る法令はもとより社会的規範、監督規制、J Aにおける組織・経営方針・手続を確実に遵守し進めて参ります。

### （2）法令遵守の体制

J Aがそれぞれの責任において、各自の規模や組織風土等を勘案しつつ実効性が確保できるよう、自主的にその具体的な実践計画を策定してすすめると共に、経営トップ自らの責任として取り組み「企業倫理」の確立はもとより、コンプライアンス・プログラムの策定・実践に積極的に取り組みます。具体的には、次の通りです。

- ①啓発活動の実施
- ②コンプライアンス・マニュアル等の整備
- ③体制の整備・・・ア) 報告ルートの明確化、イ) 相談窓口等の設置  
ウ) コンプライアンス統括部署の設置および責任体制の明確化  
エ) 本所各部署および各支所へのコンプライアンス担当者の配置  
オ) 内部監査人による検証、カ) 罰則規定の整備
- ④リスク管理体制の充実・・・ア) 経営、イ) 信用、ウ) 事務、エ) システム、  
オ) 市場関連、カ) 流通性の各リスクの整備点検
- ⑤自己責任原則の徹底

## 9. 金融ADR制度（※）への対応

※ 金融ADR制度とは、金融機関と利用者とのトラブル（紛争）を、業界ごとに設立された金融ADR機関において、中立・公正な専門家（弁護士などの紛争解決委員）が和解案を提示するなどして、裁判以外の方法で解決を図る制度です。

### ① 苦情処理措置の内容

当組合では、苦情処理措置として、業務運営体制・内部規則等を整備のうえ、その内容をホームページ・チラシ等で公表するとともに、JAバンク相談所やJA共済連とも連携し、迅速かつ適切な対応に努め、苦情等の解決を図ります。

当組合の苦情等受付窓口

本所金融共済部	0276-32-8213		
九合支所	0276-45-0411	蕪川支所	0276-22-3237
沢野支所	0276-38-0456	鳥之郷支所	0276-32-8222
強戸支所	0276-37-0511	宝泉支所	0276-32-0121
毛里田支所	0276-37-1011	休泊支所	0276-45-2241
藪塚本町支所	0277-78-2311		

上記本支所のほか下記の窓口でも受け付けます。

JAバンク相談・苦情等受付窓口 0276-32-8211

受付時間：午前9時～午後5時（金融機関の休業日を除く）

### ② 紛争解決措置の内容

当組合では、紛争解決措置として、次の外部機関を利用しています。

#### ・信用事業

群馬弁護士会紛争解決センター（電話：027-234-9321）

①の窓口又はJAバンク相談所（電話：03-6837-1359）にお申し出ください。

なお、群馬弁護士会に直接、紛争解決をお申し立ていただくことも可能です。

#### ・共済事業

（一社）日本共済協会 共済相談所（電話：03-5368-5757）

<https://www.jcia.or.jp/advisory/index.html>

（一財）自賠責保険・共済紛争処理機構

<http://www.jibai-adr.or.jp/>

（公財）日弁連交通事故相談センター

<https://n-tacc.or.jp/>

（公財）交通事故紛争処理センター

<http://www.jcstad.or.jp/>

日本弁護士連合会 弁護士費用保険ADR

<https://www.nichibenren.or.jp/activity/resolution/lac.html>

各機関の連絡先（住所・電話番号）につきましては、上記ホームページをご覧ください。①の窓口にお問い合わせください。

## 10. 自己資本の状況

### □自己資本比率の状況

当組合では、多様化するリスクに対応するとともに、組合員や利用者のニーズに応えるため、財務基盤の強化を経営の重要課題として取り組んでいます。内部留保に努めるとともに、不良債権処理及び業務の効率化等に取り組んだ結果、令和5年度末における自己資本比率は、14.96%となりました。

## 11. 主な事業の内容

### □ 信用事業

信用事業は、貯金、融資、為替などの金融サービスの提供を行っています。

信用事業における一層の「便利」と「安心」をお届けするため、J A・農林中金が連携し、グループ全体のネットワークと総合力を生かし、「J Aバンク」というひとつの金融機関として大きな力を発揮しています。

### ● 貯金業務

組合員はもちろん地域住民のみなさまからの貯金をお預かりしています。

普通貯金、当座貯金、定期貯金、定期積金などの各種貯金を目的・期間・金額にあわせてご利用いただけます。

みなさまにご利用いただける主な貯金取引は次のとおりです。

貯金商品（主なもの）

（令和6年6月28日現在）

種 類	内 容 ・ 特 徴	期 間	預入金額・単位等
総合口座	①普通貯金に定期貯金をセットすることで、自動融資機能を持たせた大変便利な貯金口座です。 ②「受け取る・支払う・貯める・借りる」という機能を備えている個人のお客様専用の商品です。 ③期日指定定期貯金、スーパー定期、大口定期貯金、変動金利定期貯金がセットでき、残高の90%、最高300万円までの自動融資が受けられます。（セットする定期貯金は、自動継続に限られます。）	出し入れ自由	ご融資利率は、セットされた定期貯金の利率プラス0.5%です。
普通貯金	年金・給与などの自動受け取り、公共料金や税金などの自動支払いに便利です。また、キャッシュカードをご利用になると、一層便利です。	出し入れ自由	お預け入れは、1円以上1円単位です。
決済用貯金 （普通貯金・総合口座無利息型決済用）	①要求払いであること、②決済サービスを提供できること、③無利息であることの3条件を満たした貯金で、貯金保険制度により全額保護されます。	出し入れ自由	お預け入れは、1円以上1円単位です。 無利息です。
貯蓄貯金	普通貯金と同じように出し入れできるうえ、預入残高に応じて利率が設定されます。ただし、年金等の自動受け取り、公共料金等の自動支払いにはご利用いただけません。	出し入れ自由	お預け入れは、1円以上1円単位です。
当座貯金	小切手や手形によりお支払いできますので、ご商売をなさる方に便利です。	出し入れ自由	お預け入れは、1円以上1円単位です。 無利息です。
納税準備貯金	租税納付にご利用いただく貯金です。利息に所得税はかかりませんが、租税納付以外の目的で払い戻した場合には、課税されます。利率は、租税納付以外の目的で払い戻された場合には、普通貯金利率により計算されます。	入金自由ですが、出金は原則として租税納付目的に限られます。	お預け入れは、1円以上1円単位です。
通知貯金	ごく短期間の資金運用に便利です。なお、お引き出しは2日前までにご連絡いただきます。	7日間以上の据置	お預け入れは、5万円以上1円単位です。
期日指定定期貯金	①利息は1年複利で計算されますので有利です。 ②1年間の据置期間後はいつでもお引き出しいただけます。 ③個人のお客様専用の商品です。	最長3年 （据置期間は1年）	お預け入れは、1円以上300万円未満で、1円単位です。

種 類	内 容 ・ 特 徴	期 間	預入金額・単位等	
スーパー定期貯金	①期間は1か月から最長10年まで、お客様の資金用途に応じて安全・有利に運用できます。 ②3年～10年ものは、有利な半年複利（個人のお客様専用）も選択できます。	○定型方式 1か月、2か月、3か月、 6か月、1年、2年、3年、 4年、5年、7年、10年 ○満期期日指定方式 1か月超10年未満	お預け入れは、1円以上1円単位です。 利率は、300万円以上と300万円未満で分かれています。	
大口定期貯金	1,000万円以上の大口資金の運用に有利で、安全・確実な商品です。	○定型方式 1か月、2か月、3か月、 6か月、1年、2年、3年、 4年、5年、7年、10年 ○満期期日指定方式 1か月超10年未満	お預け入れは、1,000万円以上1円単位です。	
変動金利定期貯金	①お預け入れ日の半年ごとに利率の見直しを行います。 ②有利な半年複利（個人のお客様専用）も選択できます。	1年、2年、3年	お預け入れは、1円以上1円単位です。	
積立式定期貯金	いつでも窓口、ATMからお預けいただける積立式の定期貯金です。 ①エンドレス型 ②満期型	①エンドレス型 制限はありません。 ②満期型 6か月以上10年以下で満期日を指定	①エンドレス型 1円以上1円単位です。 ②満期日指定型 1円以上1円単位です。	
定期積金	ご計画に合わせて毎月積み立てていく積金で、指定口座からの自動振替が便利です。 ①目標式 目標に合わせた積立額・期間を決定 ②定額式 毎月一定額をお積み立て	6か月以上、10年以内	お預け入れは、1,000円以上1円単位です。	
財 形 貯 金	○お勤めの方の財産形成貯金で、給料やボーナスからの天引きにより有利にお積み立てできます。 「財形住宅貯金」と「財形年金貯金」は合わせて元本550万円までのお利息が非課税扱いとなります。			
	財形住宅貯金	住宅の取得や増改築などを目的とした積立で、非課税が適用される大変有利な貯金です。契約時に55歳未満であることが条件です。	○積立5年以上	お預け入れは、1円以上です。
	財形年金貯金	在職中に退職後のために積み立てし、60歳以降に年金方式（3か月ごと）でお受け取りできます。退職後も非課税が適用される大変有利な貯金です。契約時に55歳未満であることが条件です。	○積立5年以上 ○据置6か月～5年 ○受取5年～20年	お預け入れは、1円以上です。
	一般財形貯金	貯蓄目的や積立額ともご自由で、お預け入れ後1年が経過すれば、いつでもお引き出しできます。	○積立3年以上	お預け入れは、1円以上です。

※取扱商品のそれぞれの適用利率につきましては、店頭に表示しています。

## 貯金保険制度のご案内

貯金保険制度とは、金融機関が万が一経営破綻に陥った場合、「貯金保険機構」が貯金者に対して一定限度の払戻しを保証し信用秩序を維持する制度です。

### 貯金等の保護の内容

貯金等の分類		保護の範囲
貯金保険の対象貯金等	決済用貯金（注1） （利息のつかない等の3要件を満たす貯金）	当座貯金 無利息型普通貯金等
	一般貯金等 （決済用貯金以外の貯金）	有利息型普通貯金・定期貯金・通知貯金・貯蓄貯金・定期積金・農林債券（リツノーワイド等の保護預り専用商品）等（注2）
貯金保険の対象外貯金等	外貨貯金、譲渡性貯金、農林債券（ワリノー、リツノーの保護預り専用商品以外の商品）等	保護対象外 破綻農水産業協同組合の財産の状況に応じて支払われます。（一部カットされることがあります。）

（注1）「無利息、要求払い、決済サービスを提供できること」という3要件を満たすものです。

（注2）このほか、納税準備貯金、貯金保険の対象貯金を用いた積立・財形貯蓄商品が該当します。

（注3）定期積金の給付補てん金も利息と同様保護されます。

## ● 融資業務

組合員への融資をはじめ、地域住民のみなさまの暮らしや、農業者・事業者のみなさまの事業に必要な資金を融資しています。

また、地方公共団体、農業関連産業などへもご融資し、地域経済の向上・発展に貢献しています。

さらに、日本政策金融公庫（農林水産事業、国民生活事業）、住宅金融支援機構等の融資の申し込みのお取次ぎもしています。

### 一般資金等ご融資（主なもの）

（令和6年6月28日現在）

	ご利用いただける先	お使いみち	ご融資期間	ご返済方法	担保・保証	利率
一般資金	地区内にお住まいの個人や、事業所をお持ちで事業を営まれている一般企業等の皆さま方となります。	さまざまな資金にご利用いただけます。（一定の審査をいたします。）	短期資金から長期資金まで、お使いみちに応じてご利用いただけます。	一括返済と分割返済の2種類があり、また、長期資金は、必要に応じ据置期間を設けています。	ご相談のうえ決めさせていただきます。また、必要に応じ、群馬県農業信用基金協会の保証もご利用いただけます。	お使いみちやご融資期間に応じ、ご相談のうえ決めさせていただきます。
制度資金	農業近代化資金、中山間地域活性化資金などをお取り扱いしております。					

※このほかにも、各種の資金をご用意しておりますので、詳しくは窓口へお尋ねください。

ローン商品（主なもの）

（令和6年6月28日現在）

	ご利用いただける先	お使いみち	ご融資額	ご融資期間	ご返済方法	保証	利率
住宅ローン	18歳以上66歳未満、最終返済時の年齢が80歳未満のJA組合員の方で前年度収益150万円以上で勤続1年以上、団体信用生命共済に加入できる方となります。	住宅の新築・購入(中古含む)・増改築・改装・補修、宅地の購入、住宅ローンの借換などにご利用いただけます。	10万円～10,000万円（1万円単位）	3年～50年（40年超は、新築住宅の建築・購入に限る。借換の場合、借換対象ローンの残存期間内）で1年単位	元金均等または元利均等返済①毎月返済②ボーナス併用返済	県農業信用基金協会または協同住宅ローン㈱	①固定変動選択 ②変動金利 ③固定金利
教育ローン	18歳以上、最終返済時の年齢が71歳未満（カード型は65歳未満）で、教育施設に就学予定又は就学中の子弟を持つJA組合員の方となります。	入学金・授業料・家賃などの就学に必要な一切の資金にご利用いただけます。（ただし、外国の教育施設の場合は、JAから振込可能な場合に限定した取扱いとします。）	10万円～1,000万円（1万円単位） ※カード型は10万円～700万円（10万円単位）	6か月以上15年以内（据置期間含む） ※カード型は1年（自動更新）	元利均等返済 ①毎月返済 ②ボーナス併用毎月返済	県農業信用基金協会	①変動金利 ②固定金利
	18歳以上65歳未満で、最終返済時の年齢が72歳未満（カード型は65歳未満）の教育施設に就学予定又は就学中の子を持つ方となります。			6か月以上最長15年（在学期間含む）以内（据置期間含む） ※カード型は1年（自動更新）		三菱UFJニコス㈱	
	20歳以上65歳未満で、最終返済時の年齢が72歳未満		10万円～1,000万円（1万円単位）	6か月以上16年10か月（在学期間含む）以内（据置期間含む）		㈱ジャックス	
多目的ローン	18歳以上で、最終返済時の年齢が71歳未満のJA組合員の方となります。ただし、20歳未満の農業者以外の組合員の場合は給与所得者の方。	生活に必要な一切の資金にご利用いただけます。（ただし、負債整理資金、営農資金、事業資金等は除きます。）	10万円～500万円（1万円単位）	6か月～10年	元利均等返済 ①毎月返済 ②ボーナス併用毎月返済	県農業信用基金協会	①変動金利 ②固定金利
	20歳以上75歳未満で、最終返済時の年齢が80歳未満の方となります。		10万円～1,000万円（1万円単位）	6か月～10年		三菱UFJニコス㈱	
マイカーローン	18歳以上75歳未満で、最終返済時の年齢が80歳未満のJA組合員の方となります。ただし、20歳未満の農業者以外の組合員の場合は給与所得者の方。	お車、バイクのご購入、点検・車検、他金融機関からの借換などにご利用いただけます。	10万円～1,000万円（1万円単位）	6か月～15年 ※10年を超える場合は新車に限る	元利均等返済 ①毎月返済 ②ボーナス併用毎月返済	県農業信用基金協会	①変動金利 ②固定金利
	18歳以上75歳未満で、最終返済時の年齢が80歳未満の方となります。		10万円～1,000万円（1万円単位） ※貸付時年齢20歳未満または71歳以上は200万円が上限 ※満20歳の新卒内定者の場合は、300万円が上限	6か月～15年		三菱UFJニコス㈱	
	18歳以上75歳未満で、最終返済時の年齢が80歳未満の方となります。		10万円～1,000万円（1万円単位）	6か月～15年		㈱ジャックス	
クローバローン	20歳以上で、最終返済時の年齢が70歳未満のJA正組合員の方となります。	生活資金にご利用いただけます。（ただし負債整理資金、共済未払掛金、経済未払金の返済は除きます。）	10万円～300万円（1万円単位）	1か月～5年	元利均等返済 ①毎月返済 ②ボーナス併用返済 ③年2回返済方式（専業農業者の方に限ります。）	県農業信用基金協会	①変動金利 ②固定金利
カードローン（約定返済型）	20歳以上最終返済時の年齢が65歳未満である方。但し、契約金額が50万円以内の場合は70歳未満の方。	生活に必要な一切の資金にご利用いただけます。	10万円～300万円（10万円単位）	1年（自動更新）	①約定返済 ②任意返済	県農業信用基金協会	変動金利
	20歳以上で、最終返済時の年齢が70歳未満の方となります。		10万円～500万円（10万円単位）	1年（自動更新）		三菱UFJニコス㈱	

※1. 適用金利等詳しくは、窓口にお尋ね下さい。

- お申し込みいただく際に、身分証明や所得証明などの書類が必要となります。また、当組合で審査したのち、それぞれご希望保証会社等がさらに審査いたします。
- 住宅ローンでは、建物および敷地に（根）抵当権を設定させていただきます。  
また、建物には火災共済（保険）を付けていただき、これに質権を設定させていただく場合があります。

金融機関名	資 金 名
日本政策金融公庫 （農林水産事業）	農業経営基盤強化資金、青年等就農資金、経営体育成強化資金、農業改良資金、農業基盤整備資金、農林漁業セーフティネット資金、振興山村・過疎地域経営改善資金、農林漁業施設資金
日本政策金融公庫 （国民生活事業）	教育資金

※このほかにも多数の資金を取り扱っておりますので、詳しくは窓口にお尋ねください。

● 為替業務

全国の J A・信連・農林中金はじめ、ゆうちょ銀行を含む全国の銀行や信用金庫などの各店舗と為替網で結び、当組合の窓口をとおして全国のどこの金融機関へでも送金や手形・小切手等の取立が安全・確実・迅速にできる内国為替をお取り扱いしています。

● 国債窓口販売

個人向け国債（3年固定利付債、5年固定利付債、10年変動利付債）、新窓販国債（2、5、10年利付国債）の窓口販売の取扱いをしています。

● 投資信託窓口販売

投資信託の窓口販売の取扱いをしています。

● サービス・その他

全国の J A の ATM や他金融機関等との提携による ATM 入出金や年金等の受取、各種料金の自動支払い、などのサービスに努めています。

また、偽造キャッシュカードによる被害防止対策として、全 J A において IC キャッシュカードを取扱いしております。

サービス・その他商品（主なもの）

項 目	サ ー ビ ス 内 容
J A キャッシュサービス ※	J A バンクのキャッシュカードをお持ちのお客さまは、J A バンクの ATM によるご入金、ご出金、残高照会サービスを終日無料でご利用いただけます。また、三菱 UF J 銀行 ATM、セブン銀行 ATM、イーネット ATM、ローソン銀行 ATM、J F マリンバンク ATM によるご出金・残高照会のサービスもご利用が可能です。
IC キャッシュカード	従来の磁気ストライプのキャッシュカードに IC チップを搭載した併用型キャッシュカードです。偽造や不正な読み取りが困難な IC チップを搭載することにより、安全性を強化しました。
J A カ ー ド	J A 独自の多彩な特典を備えた「J A ならではの」のクレジットカードで、IC チップを搭載した J A カードは、お客さまに安全をお届けいたします。また、IC キャッシュカードと一緒に合わせた一体型カードもございます。
J A ネットバンク	窓口や ATM に行かなくても、お手持ちのインターネットに接続されているパソコン、または、スマートフォンから、残高照会や振込・振替などの各種サービスをご利用いただけます。
給 与 受 取 サ ー ビ ス	J A バンクで給与をお受取りいただくと、全国どこでもお引出しができて便利です。全国に約 6,200 店舗（※）あり、平日日中に無料で利用できる J A バンク ATM が約 10,500 台（※）、提携 ATM が約 52,800 台あります。 （※）店舗数は 2023 年 1 月 31 日現在、ATM 台数は 2023 年 3 月 31 日現在 J A バンク調べ
年 金 受 取 サ ー ビ ス	国民年金・厚生年金など各種年金が自動的にお客さまの指定口座に振込まれ、J A バンクなら全国どこでもお引出しが便利です。
自 動 支 払 サ ー ビ ス	毎月かかる公共料金（電気・ガス・水道・電話・NHK 受信料）や家賃などは、口座から自動的に、お支払いいただけます。

※ 稼働時間は ATM により異なります。また、ATM 稼働時間であっても J A バンクのキャッシュカードによるお取引ができない場合がございます。詳しくはお近くの J A または、ご利用 ATM の掲示等でご確認ください。



## ● 主な手数料一覧

本表は、各種の商品・サービスにかかる手数料（消費税10%相当額を含む）を掲載しています。

令和6年6月28日現在（手数料単位：円）

区分	取扱内容		基準	手数料
窓口振込手数料	同一店内	5万円未満	1件	0
	同一店内	5万円以上	1件	220
	本店支店宛	5万円未満	1件	220
	本店支店宛	5万円以上	1件	440
	県内系統宛	5万円未満	1件	330
	県内系統宛	5万円以上	1件	660
	県外系統宛	5万円未満	1件	440
	県外系統宛	5万円以上	1件	660
	他行宛	5万円未満	1件	660
他行宛	5万円以上	1件	880	

区分	取扱内容		基準	手数料
ATM振込手数料	同一店内	5万円未満	1件	0
	同一店内	5万円以上	1件	0
	本店支店宛	5万円未満	1件	110
	本店支店宛	5万円以上	1件	220
	県内系統宛	5万円未満	1件	110
	県内系統宛	5万円以上	1件	330
	県外系統宛	5万円未満	1件	330
	県外系統宛	5万円以上	1件	440
	他行宛	5万円未満	1件	440
他行宛	5万円以上	1件	660	

※ATM振込については、自動化機器利用手数料が加算されます。

区分	取扱内容		基準	手数料
貯金証明書	歴親発行	残高証明書	1通（口座）	660
		残高証明書	1通（口座）	660
	都度発行	残高証明書（お客様指定様式）	1業務あたり	3,300
		監査法人向け	1通	3,300
		英文書式	1通	550
再発行手数料等	通帳	1冊	1,100	
	証書	1通	1,100	
	キャッシュカード・ICキャッシュカード	1枚	1,100	
小切手手形発行手数料	小切手帳	1冊	3,300	
	自己宛小切手	1枚	1,100	
	約束手形帳	1冊	3,300	
	約束手形	1枚	440	
送金手数料	系統送金	1件	660	
	他行送金	1件	880	
代金取立手数料	群馬中央交換	1件	0	
	群馬中央交換以外	1件	880	
	個別取立	1件	1,100	
その他為替手数料	振込送金訂正	1件	550	
	振込送金組戻	1件	880	
	不渡手形返却	1件	880	
	取立手形組戻	1件	880	
	取立手形店頭呈示	1件	880+実費	
JA法人ネット	照会・振込（月額）	1件	1,100	
	データ伝送（月額）	1件	2,200	
その他手数料	取引履歴表発行（ジャシステム移行前別途料金）	1通（口座）	550（+550）	
	税金・公共料金取扱手数料（当JA指定以外）	1通（口座）	660	

※ ジャシステム移行以前：平成17年3月31日以前

貸金庫利用手数料（手動型）	年間	0
貸金庫利用手数料（全自動型）	年間	0
全自動貸金庫カード再発行	1枚	0
全自動貸金庫代理人カード発行	1枚	0
夜間金庫利用手数料	年間	26,400
夜間金庫入金袋交付	1袋	3,300
夜間金庫入金鞆交付	1袋	0
夜間金庫入金鞆追加交付	1袋	0
夜間金庫入金鞆再交付	1袋	0
夜間金庫入金手数料	1入金	0

区分	取扱内容		基準	手数料
両替※手数料	50枚以下		1件	0
	51枚～500枚		1件	330
	501枚～1,000枚		1件	660
	1,000枚を超える場合		1件	660 +1～500枚 毎に330

※ 同種類の取引を複数される場合は、合計枚数の手数料をいただきます。

※ 持込枚数または受取枚数のどちらか多い枚数

ただし、次のご両替については無料です。

● 新券への交換のような同一金種への交換

● 汚損した現金の交換

● 記念硬貨への交換

区分	取扱内容		基準	手数料
金種指定支払手数料※	50枚以下		1件	0
	51枚～500枚		1件	330
	501枚～1,000枚		1件	660
	1,000枚を超える場合		1件	660 +1～500枚 毎に330

※ 同種類の取引を複数される場合は、合計枚数の手数料をいただきます。

区分	取扱内容		基準	手数料
硬貨入金手数料※	50枚以下		1件	0
	51枚～500枚		1件	330
	501枚～1,000枚		1件	660
	1,000枚を超える場合		1件	660 +1～500枚 毎に330

※ 同種類の取引を複数される場合は、合計枚数の手数料をいただきます。

区分	取扱内容		基準	手数料
ネットバンク振込手数料	同一店内	5万円未満	1件	0
	同一店内	5万円以上	1件	0
	本店支店宛	5万円未満	1件	0
	本店支店宛	5万円以上	1件	0
	県内系統宛	5万円未満	1件	110
	県内系統宛	5万円以上	1件	220
	県外系統宛	5万円未満	1件	110
	県外系統宛	5万円以上	1件	220
	他行宛	5万円未満	1件	220
	他行宛	5万円以上	1件	440

区分	取扱内容	基準	手数料
貸出金 証明書	残高証明書	1通	660
	残高証明書(お客様指定様式)	1通	3,300
	監査法人向け	1業務あたり	3,300
	融資予定証明書	1通	11,000
	支払証明書	1通	0
	その他各種証明書	1通	660
再発行 手数料 等	貸出金償還年次表(再発行)	1通	660
	担保抹消委任状(系統外)	1通	0
	ローンカード	1枚	1,100
貸出金 関係	貸付時手数料(用紙代含む)	1案件	550
	条件変更手数料	1案件	1,100
	不動産担保事務取扱手数料(新規)	1案件	0
	(根) 抵当権追加設定□変更登記手数料	1案件	0
	(根) 抵当権一部抹消	1案件	0
	担保等調査費	1案件	0
	質権設定	1案件	0
	確定日付設定手数料□(実費代金含)	1案件	0
	一部繰上償還手数料□(住宅ローン以外)	1案件	1,100
	全額繰上償還手数料□(住宅ローン以外)	1案件	1,100
	借換手数料	1案件	11,000
	制度資金手数料	1案件	0
	取引履歴表発行	1通	0
	電子契約手数料(住宅ローン以外)	1案件	5,500
電子契約手数料(住宅ローン)	1案件	11,000	

※住宅ローンについては、別途保証会社手数料が必要となります。

	インターネット			窓口		
	固定金利 期間中	変動金利 期間中	固定金利 期間終了時	固定金利 期間中	変動金利 期間中	固定金利 期間終了時
住宅ローン 一部繰上返済	無料			0	0	0
住宅ローン 全部繰上返済	—			33,000	33,000	33,000
住宅ローン 金利選択	—			—	5,500	5,500
小口ローン 一部繰上返済	無料			無料		

## □ 共済事業

「一人は万人のために、万人は一人のために」の理念のもとに、日本の農村では古くから共同体をつくり、お互いに支え合い、助け合って暮らしを営んできました。共済事業は、こうした相互扶助（助け合い）を事業理念として、組合員・利用者の皆さまの生活全般にわたる様々なリスクに幅広く対応し、生活の安定をはかるため、生命と損害の両分野の保障を提供しています。

J A共済の使命は、組合員・利用者の皆さまが豊かで安心して暮らせるよう、生活全般にわたるリスクに対して幅広く保障するよう努めることです。万一のときや病気、ケガ、老後などに備える「ひと」の保障。火災はもちろん、地震や台風などの自然災害に備える「いえ」の保障。自動車事故のリスクに備える「くるま」の保障。農業者が有する固有のリスクに対する「農業」の保障。これらの「ひと・いえ・くるま+農業」の総合保障を通じて、一人ひとりの人生設計を一生涯サポートし、皆さまの“くらしのパートナー”として「安心」と「満足」をお届けしていきます。

### ■長期共済（共済期間が5年以上の契約）

- 終身共済……………一生涯にわたって万一のときを保障するプランです。ニーズに合わせて特約を付加することにより保障内容を自由に設計することもできます。
- 一時払終身共済…まとまった資金を活用して加入する終身共済です。一生涯にわたる万一のときを保障するとともに、相続対策ニーズにも応えるプランです。
- 引受緩和型終身共済……………健康上の不安がある方でもご加入しやすい万一保障です。通院中の方、病歴がある方も簡単な告知でお申込みいただけます。一生涯にわたって、万一の保障が確保できます。
- 定期生命共済……………万一のときを一定期間保障するプランです。手頃な共済掛金で加入できます。法人化された担い手や経営者の万一保障と退職金などの資金形成ニーズに応えるプランもあります。
- 医療共済……………日帰り入院からまとまった一時金が受け取れる充実の医療保障です。共済期間や手術・放射線治療保障の有無など、ライフプランに合わせて自由に設計できます。また、健康を維持した場合に健康祝金を受け取れるプランもあります。
- 引受緩和型医療共済……………健康上の不安がある方でもご加入しやすい医療共済です。通院中の方、病歴がある方も簡単な告知でお申込みいただけます。入院・手術・放射線治療を一生涯保障します。持病（既往症）の悪化・再発もしっかり保障します。
- がん共済……………一生涯にわたってがんによる入院・手術を保障するプランです。がん診断時や、再発・長期治療のときは一時金をお支払いします。ニーズに合わせて、先進医療保障を加えたり入院・手術等の保障を充実させることもできます。
- 介護共済……………所定の要介護状態となったときの資金準備のためのプランです。公的介護保険制度と連動しており、介護の不安をわかりやすく保障します。
- 一時払介護共済…まとまった資金を活用して加入する介護共済です。公的介護保険制度と連動しており、介護の不安をわかりやすく保障します。
- 予定利率変動型年金共済……………老後の生活資金準備のためのプランです。医師の診査もなく簡単な手続きで加入できます。また、最低保証予定利率が設定されていますので安心です。
- 認知症共済……………簡単な告知でご加入いただけます。認知症はもちろん、認知症の前段階の軽度認知障害（MC I）まで幅広く保障します。
- 生活障害共済……………病気やケガにより身体に障害が残ったとき、収入の減少や支出の増加に備えられる幅広い保障です。継続的にささえるプラン（定期年金型）と、まとまったお金でささえるプラン（一時金型）を選択でき、両プランへの加入も可能です。
- 特定重度疾病共済……………三大疾病などの生活習慣病リスクを幅広く保障するプランです。継続的な治療による経済的負担に備えられるよう、まとまった一時金をお支払いします。
- 養老生命共済……………万一のときの一定期間の保障とともに、資金形成ニーズにも応えるプランです。
- こども共済……………お子さまの将来の進学時の学資や将来の資金準備のためのプランです。ご契約者さまが万一のときは、満期まで毎年養育年金をお支払いするプランもあります。

- 建物更生共済……火災はもちろん、地震や台風などの自然災害も幅広く保障します。  
また、満期共済金は、建物の新築・増改築や家財の買替資金としてご活用いただけます。

■短期共済（共済期間が5年未満の契約）

- 自動車共済……相手方への対人・対物賠償保障をはじめ、ご自身・ご家族のための傷害保障、車両保障など、万一の自動車事故を幅広く保障します。
- 自賠責共済……法律で全ての自動車に加入が義務づけられています。人身事故の被害者への賠償責任を保障します。
- 傷害共済……日常のさまざまな災害による万一のときやケガを保障します。
- 火災共済……住まいの火災損害を保障します。
- 農業者賠償責任共済  
……農業において発生するさまざまな賠償リスクを幅広く保障します。

## □ 購買事業

購買事業は、肥料や農薬など農業生産に必要な資材と生活に必要な物資を共同購入し、それを組合員に供給する事業です。

この事業は、計画的な大量購入によって、安い価格で仕入れ、流通経費を節約して、組合員に安く安全でよい品物を供給しようというものです。これを進めるために購買事業では、予約注文・現金決済の方式をとっています。

この方式は、組合員の生活物資・生産資材の購入にあたって、前もってJAに注文しておき、JAはそれをまとめてJA全農に発注し、JA全農はこの大量予約注文を背景にメーカーと交渉して安く仕入れるというものです。そして、JA・組合員はその供給を受けると原則として同時に現金で支払い、流通経費のムダを省こうというものです。

購買事業の取扱い品目は多種にわたり、特に、生活関係の取扱いでは、プロパンガスや灯油などの燃料関係から食料品、衣料品の供給、葬祭業務なども取り扱っています。

## □ 販売事業

販売事業の目的は、組合員の生産した農畜産物などを共同で販売することで、より高い収入が得られるようにしていくことです。

農畜産物の流通は、一般的に、生産者→JA→卸売市場→小売店→消費者という流れになっています。そして、農畜産物の価格は、卸売市場の需要と供給との関係で決まるわけですが、農畜産物は天候に左右されること、季節的な生産であること、さらに多くの農家が有利な作物を求めて競争し合い、物によっては過剰となり、産地間競争が激しくなって農畜産物価格を引き下げてしまう場合もしばしばあります。

この農畜産物価格の不安定を正し、計画的な出荷によって市場で有利な販売を実現しようとするのが、JAの販売事業です。

この目的を達成するためJAグループでは、無条件委託・実費手数料・共同計算・全利用方式というほかの企業にないJA独自の方式を主要な農畜産物について実施しています。

さらに、JAの販売事業は、消費者のみなさんのニーズに応じた新鮮で安全な農畜産物を安定的に供給できるよう生産・販売体制の強化に取り組んでいます。また、地元でとれた農畜産物を地域のみなさんに提供するため直売などの事業についても積極的に取り組んでいます。

## □ 指導事業

指導事業は、営農指導事業と生活指導事業に大別されます。これらは、組合員の営農や生活活動がより効果的に行われることを目的に行っています。直接収益を生み出すという事業ではありませんが、販売・購買・信用・共済などの事業のカナメとして取り組んでいます。

### ● 営農指導事業

営農指導事業は、組合員の営農を指導し、その改善を図っていく重要な事業です。

JAの営農指導は、単に技術指導を行うのではなく、組合員の農業経営全般について指導し、地域営農集団の育成など、協同して合理的な農業経営を確立するよう働きかけていくものです。つまり、生産から流通までの仕組みをJAの総合的な力で指導援助することによって、個々の農家では難しい所得の増大を実現していこうというものです。

### ● 生活指導事業

生活指導事業は、組合員の生活全般について指導し、組合員や地域社会の生活改善を図っていくものです。

その範囲は、消費生活、健康、文化、娯楽など幅広い活動に及びます。具体的には、健康管理活動や相談活動、家計簿記帳や料理教室、農畜産物の自給運動、生鮮食料品などの共同購入、レクリエーション活動、さらに、地域における助けあい活動などに取り組んでいます。

## □ その他の事業

その他にもJAでは、農家の営農や地域住民の生活のすべての面にかかわるさまざまな事業を行っています。

主なものをあげると次のとおりです。

### ● 利用事業

JAでは、組合員の営農または生活に必要な共同利用施設を設置し、組合員に利用してもらっています。

### ● 農産物直売所

地元で生産された米や野菜などを安価で販売し、地域の皆様にご利用いただいております。

### ● 農業支援事業

水稲種子温湯消毒、水稲苗育苗・野菜苗育苗供給、農作業受託を行っています。

### ● 資産管理事業

組合員が所有する土地の有効活用のため、アパートや住宅建築の施主代行という取り組みのほか、幅広く組合員の資産活用をサポートしています。また、相続をはじめとした税務相談やセミナー、申告相談も開催しております。

### ● 葬祭事業

組合員をはじめ地域住民の方々からより信頼される事業となるよう「安心と真心のサービス」を提供していきます。

### ● 斎場管理受託事業

斎場管理業務の健全運営と各葬祭業者との連携をとり利用者のニーズに応えられる事業運営を展開し、より一層施設利用の向上に努めます。

【経営資料】

I 決算の状況

1. 貸借対照表

(単位：千円)

科 目	資 産	
	令 和 4 年 度 (令和5年2月28日現在)	令 和 5 年 度 (令和6年2月29日現在)
(資産の部)		
1. 信用事業資産	97,697,698	96,060,417
(1) 現 金	349,246	384,246
(2) 預 金	79,194,192	74,386,643
系統預金	77,449,857	71,339,916
系統外預金	1,744,335	3,046,726
(3) 有価証券	1,242,658	3,405,756
国 債	1,142,758	3,107,186
地 方 債	99,900	298,570
(4) 貸 出 金	16,572,593	17,527,078
(5) その他の信用事業資産	367,208	377,882
未収収益	355,800	364,096
その他の資産	11,407	13,785
(6) 貸倒引当金	△ 28,199	△ 21,188
2. 共済事業資産	468	450
(1) その他の共済事業資産	468	450
(2) 貸倒引当金	△ 0	△ 0
3. 経済事業資産	812,103	763,110
(1) 経済事業未収金	318,872	297,375
(2) 経済受託債権	186,159	253,167
(3) 棚卸資産	165,439	136,369
購 買 品	150,242	119,916
その他の棚卸資産	15,196	16,452
(4) リース投資資産	97,085	96,408
(5) その他の経済事業資産	65,156	33,788
(6) 貸倒引当金	△ 20,610	△ 54,000
4. 雑 資 産	205,058	186,381
5. 固定資産	1,849,357	1,810,149
(1) 有形固定資産	1,848,014	1,809,170
建物	1,904,855	1,866,695
機械装置	616,002	645,047
土地	1,048,014	1,039,911
その他の有形固定資産	748,322	738,425
減価償却累計額	△ 2,469,182	△ 2,480,910
(2) 無形固定資産	1,343	979
6. 外部出資	4,798,915	4,798,860
(1) 外部出資	4,798,915	4,798,860
系統出資	4,594,762	4,594,762
系統外出資	196,153	196,098
子会社等出資	8,000	8,000
7. 繰延税金資産	108,980	99,918
資 産 の 部 合 計	105,472,581	103,719,287

(単位：千円)

負債及び純資産		
科目	令和4年度	令和5年度
(負債の部)		
1. 信用事業負債	98,415,037	96,836,102
(1) 貯金	98,149,260	96,585,211
(2) その他の信用事業負債	265,777	250,890
未払費用	4,105	3,155
その他の負債	261,672	247,734
2. 共済事業負債	269,200	273,422
(1) 共済資金	114,201	120,347
(2) 未経過共済付加収入	154,265	152,085
(3) 共済未払費用	733	989
3. 経済事業負債	651,950	476,830
(1) 経済事業未払金	326,340	162,577
(2) 経済受託債務	317,169	312,014
(3) その他の経済事業負債	8,440	2,239
4. 雑負債	332,865	312,207
(1) 未払法人税等	23,425	11,346
(2) 資産除去債務	12,570	-
(3) その他の負債	296,870	300,861
5. 諸引当金	425,453	412,511
(1) 賞与引当金	39,628	36,510
(2) 退職給付引当金	385,825	376,000
負債の部合計	100,094,507	98,311,074
(純資産の部)		
1. 組合員資本	5,484,010	5,549,414
(1) 出資金	1,116,468	1,113,450
(2) 資本準備金	340	340
(3) 利益剰余金	4,377,579	4,442,613
利益準備金	2,302,412	2,302,412
その他利益剰余金	2,075,167	2,140,201
リスク管理強化積立金	880,000	900,000
信用事業基盤強化積立金	11,000	11,000
カトリ施設整備積立金	350,000	350,000
施設整備積立金	500,000	500,000
経営基盤強化積立金	100,000	180,000
当期末処分剰余金	234,167	199,201
(うち当期剰余金)	126,741	94,862
(4) 処分未済持分	△ 10,377	△ 6,989
2. 評価・換算差額等	△ 105,936	△ 141,200
(1) その他有価証券評価差額金	△ 105,936	△ 141,200
純資産の部合計	5,378,074	5,408,213
負債及び純資産の部合計	105,472,581	103,719,287



## 2. 損益計算書

(単位：千円)

科 目	令 和 4 年 度		令 和 5 年 度	
	(令和4年3月1日～令和5年2月28日)		(令和5年3月1日～令和6年2月29日)	
1. 事業総利益 (又は事業総損失)		1,527,595		1,495,190
事業収益		3,036,137		3,057,623
事業費用		1,508,542		1,562,432
(1) 信用事業収益		615,070		611,364
資金運用収益	580,777		565,343	
(うち預金利息)	( 340,405 )		( 345,917 )	
(うち有価証券利息)	( 8,607 )		( 13,265 )	
(うち貸出金利息)	( 195,974 )		( 199,947 )	
(うちその他受入利息)	( 35,790 )		( 6,213 )	
役務取引等収益	17,114		18,611	
その他経常収益	17,179		27,409	
(2) 信用事業費用		81,150		76,342
資金調達費用	6,307		4,728	
(うち貯金利息)	( 4,779 )		( 4,054 )	
(うち給付補てん備金繰入)	( 94 )		( 52 )	
(うちその他支払利息)	( 1,433 )		( 621 )	
役務取引等費用	13,321		14,616	
その他経常費用	61,520		56,997	
(うち貸倒引当金繰入額)	( 3,337 )		( 4,229 )	
信用事業総利益 (又は信用事業総損失)		533,920		535,022
(3) 共済事業収益		444,675		396,930
共済付加収入	416,259		379,704	
その他の収益	28,416		17,226	
(4) 共済事業費用		26,279		24,060
共済推進費	15,019		13,571	
共済保全費	5,928		5,889	
その他の費用	5,330		4,599	
(うち貸倒引当金繰入額)	( 0 )		( 0 )	
共済事業総利益		418,396		372,869
(5) 購買事業収益		1,489,084		1,548,492
購買品供給高	1,453,074		1,510,158	
購買手数料	32,337		30,843	
その他の収益	3,672		7,490	
(6) 購買事業費用		1,250,107		1,307,544
購買品供給原価	1,191,431		1,241,584	
その他の費用	58,676		65,959	
(うち貸倒引当金繰入額)	( 12,953 )		( 33,072 )	
購買事業総利益		238,977		240,947
(7) 販売事業収益		231,248		234,842
販売手数料	205,923		207,545	
その他の収益	25,325		27,296	
(8) 販売事業費用		16,505		15,263
その他の費用	16,505		15,263	
(うち貸倒引当金繰入額)	( 2 )		( - )	
(うち貸倒引当金戻入益)	( - )		( △ 1 )	
販売事業総利益		214,743		219,578
(9) 保管事業収益		13,056		12,242
(10) 保管事業費用		795		843
保管事業総利益		12,260		11,399
(11) 利用事業収益		255,661		247,488
(12) 利用事業費用		145,847		128,491
(うち貸倒引当金繰入額)	( - )		( 324 )	
利用事業総利益		109,814		118,996
(13) 資産管理事業収益		10,351		8,061
(14) 資産管理事業費用		731		642
資産管理事業総利益		9,620		7,418
(17) 指導事業収入		4,669		2,620
(18) 指導事業支出		14,806		13,663
指導事業収支差額		△ 10,136		△ 11,042

(単位：千円)

科 目	令 和 4 年 度		令 和 5 年 度	
2. 事業管理費		1,474,232		1,485,628
(1) 人件費	1,122,592		1,105,425	
(2) 業務費	135,217		140,430	
(3) 諸税負担金	51,056		49,747	
(4) 施設費	155,404		176,205	
(5) その他事業管理費	9,961		13,818	
事業利益		53,363		9,562
3. 事業外収益		133,849		137,302
(1) 受取雑利息	2,481		3,687	
(2) 受取出資配当金	73,174		73,174	
(3) 賃貸料	18,816		18,003	
(4) 雑収入	39,376		42,436	
4. 事業外費用		16,996		18,385
(1) 支払雑利息	931		847	
(2) 寄付金	309		712	
(3) 賃貸費用	14,510		11,673	
(4) 貸倒引当金戻入益	10		-	
(5) 貸倒引当金繰入額	-		18	
(6) 雑損失	1,233		5,133	
経常利益		170,215		128,479
5. 特別利益		34,104		163,522
(1) 固定資産処分益	2,348		12,491	
(2) 一般補助金	31,756		15,076	
(3) 固定資産受贈益	-		135,955	
6. 特別損失		44,773		161,788
(1) 固定資産処分損	0		4,659	
(2) 固定資産圧縮損	31,756		151,031	
(3) 減損損失	13,017		6,098	
税引前当期利益		159,545		130,213
法人税、住民税及び事業税	44,185		26,288	
法人税等調整額	△ 11,381		9,062	
法人税等合計		32,804		35,350
当期剰余金		126,741		94,862
前期繰越剰余金		107,426		104,339
当期末処分剰余金		234,167		199,201

# 注 記 表 【令和4年度】

## 1. 重要な会計方針に係る事項に関する注記

### (1) 有価証券(株式形態の外部出資を含む)の評価基準及び評価方法

- ①子会社株式:移動平均法による原価法
- ②その他有価証券
  - ア. 時価のあるもの:時価法(評価差額は全部純資産直入法により処理し、売却原価は移動平均法により算定)
  - イ. 市場価格のない株式等:移動平均法による原価法

### (2) 棚卸資産の評価基準及び評価方法

- ①購買品(直売所・葬祭センター・斎場を除く)
  - ・・・総平均法による原価法(収益性の低下による簿価切下げの方法)
- ②購買品(直売所・葬祭センター・斎場)
  - ・・・最終仕入原価法による原価法(収益性の低下による簿価切下げの方法)
- ③その他の棚卸資産
  - ・・・最終仕入原価法による原価法(収益性の低下による簿価切下げの方法)

### (3) 固定資産の減価償却の方法

- ①有形固定資産
  - 定率法を採用しています。ただし、平成10年4月1日以降に取得した建物(建物附属設備は除く)並びに平成28年4月1日以降に取得した建物附属設備及び構築物については、定額法を採用しています。
- ②無形固定資産
  - 定額法を採用しています。自社利用ソフトウェアについては、当組合における利用可能期間(5年)に基づく定額法により償却しています。

### (4) 引当金の計上基準

- ① 貸倒引当金
  - 貸倒引当金は、あらかじめ定めている資産査定要領、経理規程及び資産の償却・引当基準に則り、次のとおり計上しています。
  - 破産、特別清算等法的に経営破綻の事実が発生している債務者(破綻先)に係る債権及びそれと同等の状況にある債務者(実質破綻先)に係る債権については、債権額から、担保の処分可能見込額及び保証による回収可能見込額を控除し、その残額を計上しています。
  - また、現在は経営破綻の状況にないが、今後経営破綻に陥る可能性が大きいと認められる債務者(破綻懸念先)に係る債権のうち、債権の元本の回収に係るキャッシュフローを合理的に見積もることができる債権については、当該キャッシュフローと債権の帳簿価額から担保の処分可能見込額及び保証による回収見込額を控除した残額との差額を計上しています。
  - なお、5,000千円以下の債権については、過去の一定期間における貸倒実績率の過去3算定期間の平均値に基づき過去の損失率の実績を算出して予想損失率を求め、これを債権の帳簿価額から担保の処分可能見込額及び保証による回収可能見込額を控除した残額に乗じて、予想損失額を算定しています。□
  - 上記以外の債権については、今後の一定期間における予想損失額を見積もり計上しており、予想損失額は、過去の一定期間における貸倒実績率を過去3算定期間の平均値に基づき過去の損失率の実績を算出し、これに将来の損失発生見込みに係る必要な修正を加えて予想損失率を求め、債権額に対する予想損失率を乗じて算定しています。□ □
  - すべての債権については、資産査定要領に基づき、資産査定部署等が資産査定を実施し、当該部署から独立した内部監査部署が査定結果を監査しています。
- ② 賞与引当金
  - 職員に対して支給する賞与の支出に充てるため、支給見込額のうち当期負担分を計上しています。
- ③ 退職給付引当金
  - 職員の退職給付に備えるため、当期末における退職給付債務及び年金資産の見込額に基づき計上しています。なお、当組合は退職給付引当金及び退職給付費用の計算に、退職給付に係る期末自己都合要支給額を退職給付債務とする方法を用いた簡便法を適用しています。

(5) 収益及び費用の計上基準

(リース取引関連)

ファイナンス・リース取引に係る収益の計上基準

リース料受取時に利用収益と利用費用を計上する方法によっています。

(収益認識関連)

当組合は、「収益認識に関する会計基準」(企業会計基準第29号2020年3月31日)及び「収益認識に関する会計基準の適用指針」(企業会計基準適用指針第30号2021年3月26日)を適用しており、約束した財又はサービスの支配が利用者等に移転した時点で、もしくは、移転するにつれて当該財又はサービスと交換に受け取ると見込まれる金額で収益を認識しています。

主要な事業における主な履行业務の内容及び収益を認識する通常の時点は以下のとおりです。

① 購買事業

農業生産に必要な資材と生活に必要な物資を協同購入し、組合員に供給する事業であり、当組合は利用者等との契約に基づき、購買品を引き渡す義務を負っています。

この利用者等に対する履行義務は、購買品の引き渡し時点で充足することから、当該時点で収益を認識しています。

② 販売事業

組合員が生産した農畜産物を当組合が集荷して共同で販売する事業であり、当組合は利用者等との契約に基づき、販売品を引き渡す義務を負っています。

この利用者等に対する履行義務は、販売品の引き渡し時点で充足することから、当該時点で収益を認識しています。

③ 保管事業

組合員が生産した米・麦・大豆等の農産物を保管・管理する事業であり、当組合は利用者等との契約に基づき、役務提供する義務を負っています。

この利用者等に対する履行義務は、農産物の保管期間にわたってで充足することから、当該サービスの進捗度に応じて収益を認識しています。

④ 利用事業

カントリーエレベーター・育苗センター・共同選果場・保冷貯蔵庫・農産物等の施設を設置して、共同で利用する事業であり、当組合は利用者等との契約に基づき、役務提供する義務を負っています。

この利用者等に対する履行義務は、各種施設の利用が完了した時点で充足することから、当該時点で収益を認識しています。

⑤ 資産管理事業

組合員の委託に基づき行う宅地等の売渡しの仲介サービスを行う事業であり、利用者等との契約に基づき、役務提供する義務を負っています。

この利用者等に対する履行義務は、売買当事者間において宅地等の売渡しが完了した時点において充足されると判断し、仲介した物件の引渡時点で収益を認識しています。

⑤ 指導事業

組合員の営農にかかる各種相談・研修等を提供する事業であり、当組合は利用者等との契約に基づき、役務提供する義務を負っています。

この利用者等に対する履行義務は、主に役務提供が完了した時点で充足することから、当該時点で収益を認識しています。

(6) 消費税及び地方消費税の会計処理の方法

消費税及び地方消費税の会計処理は、税抜方式によっています。ただし、固定資産に係る控除対象外消費税等は雑資産に計上し、5年間で均等償却を行っています。

(7) 計算書類等に記載した金額の端数処理の方法

記載金額は、千円未満を切り捨てて表示しており、金額千円未満の科目については「0」で表示しています。

(8) その他計算書類等の作成のための基本となる重要な事項

① 事業別収益・事業別費用の内部取引の処理方法について

当組合は、事業別の収益及び費用について、事業間取引の相殺表示を行っていません。よって、事業別の収益及び費用については、事業間の内部取引も含めて表示しています。

ただし、損益計算書の事業収益、事業費用については、農業協同組合法施行規則に従い、各事業間の内部損益を除去した額を記載しています。

② 当組合が代理人として関与する取引の損益計算書の表示

購買事業収益のうち、当組合が代理人として購買品の供給に関与している場合には、純額で収益を認識して、購買手数料として表示しています。また、販売事業収益のうち、当組合が代理人として販売品の販売に関与している場合には、純額で収益を認識して、販売手数料として表示しています。

## 2. 会計方針の変更に関する注記

### (1) 収益認識に関する会計基準等の適用

当組合は、「収益認識に関する会計基準」（企業会計基準第29号2020年3月31日。以下「収益認識会計基準」という。）及び「収益認識に関する会計基準の適用指針」（企業会計基準第30号2021年3月26日）を当事業年度の期首から適用し、約束した財又はサービスの支配が利用者等に移転した時点で、当該財又はサービスと交換に受け取ると見込まれる金額で収益を認識することといたしました。

収益認識会計基準等の適用による主な変更点は以下のとおりです。

#### ① 代理人取引に係る収益認識

主に購買事業において、財又はサービスを利用者等に移転する前に支配していない場合、すなわち、利用者等に代わって調達の手配を代理人として行う取引については、従来は、利用者等から受け取る対価の総額を収益として認識していましたが、利用者等から受け取る額から受入先（仕入先）に支払う額を控除した純額で収益を認識する方法に変更しています。

この結果、購買事業収益が255,598千円、購買事業費用が255,598千円減少しています。なお、事業利益、経常利益、税引前当期利益への影響はないことから、過年度への遡及適用は行わず、当期首より新たな会計方針を適用しています。

#### ② 購買事業における支払奨励金の会計処理

購買事業において利用者等に対して支払う各種奨励金等が顧客へ支払われる対価と認められる場合、従来は、購買事業費用として計上していましたが、購買事業収益から減額する方法に変更しています。

この結果、購買事業収益が7,474千円、購買事業費用が7,474千円減少しています。

なお、事業利益、経常利益、税引前当期利益への影響はないことから、過年度への遡及適用は行わず、当期首より新たな会計方針を適用しています。

仕入先）に支払う額を控除した純額で収益を認識する方法に変更しています。

#### ③ LPガスに関する収益認識

購買事業におけるLPガスの供給に関して、従来は、毎月の検針日に確認した利用者等の使用量に基づいて収益を認識していましたが、決算月においては、検針日から決算日までを生じた収益を合理的に見積もって認識する方法に変更しています。

この結果、購買事業収益が1,428千円、事業利益、経常利益、税引前当期利益が同額増加しています。なお、損益への影響が軽微であることから、過年度への遡及適用は行わず、当期首より新たな会計方針を適用しています。

### (2) 時価の算定に関する会計基準等の適用

「時価の算定に関する会計基準」（企業会計基準第30号2019年7月4日。以下「時価算定会計基準」という。）等を当事業年度の期首から適用し、時価算定会計基準第19項及び「金融商品に関する会計基準」（企業会計基準第10号2019年7月4日）第44-2項に定める経過的な取扱いに従って時価算定会計基準等が定める新たな会計方針を、将来にわたって適用することといたしました。これによる当事業年度の計算書類への影響はありません。

### 3. 会計上の見積りに関する注記

#### (1) 繰延税金資産の回収可能性

①当事業年度の計算書類に計上した金額 繰延税金資産 137,871千円（繰延税金負債との相殺前）

②会計上の見積りの内容に関する理解に資する情報

繰延税金資産の計上は、翌事業年度以降において将来減算一時差異を利用可能な課税所得の見積り額を限度として行っています。

翌事業年度以降の課税所得の見積りについては、令和5年2月に作成した中期計画等を勘案して、当組合が将来獲得可能な課税所得の時期及び金額を合理的に見積っています。

しかし、これらの見積りは将来の不確実な経営環境及び組合の経営状況の影響を受けます。

よって、実際に課税所得が生じた時期及び金額が見積りと異なった場合には、翌事業年度の計算書類において認識する繰延税金資産の金額に重要な影響を与える可能性があります。

また、将来の税制改正により、法定実効税率が変更された場合には、翌事業年度の計算書類において認識する繰延税金資産の金額に重要な影響を与える可能性があります。

#### (2) 固定資産の減損

①当事業年度の計算書類に計上した金額 減損損失 13,017千円

②会計上の見積りの内容に関する理解に資する情報

資産グループに減損の兆候が存在する場合には、当該資産グループの割引前将来キャッシュ・フローと帳簿価額を比較することにより、当該資産グループについての減損の要否の判定を実施しています。

減損の要否に係る判定単位であるキャッシュ・フロー生成単位については、他の資産または資産グループのキャッシュ・インフローから概ね独立したキャッシュ・インフローを生成させるものとして識別される資産グループの最小単位としています。

固定資産の減損損失の認識、測定において、将来キャッシュ・フローについては、前々事業年度実績・前事業年度実績・当事業年度見込による予測値に、翌事業年度以降の計画を踏まえた一定の仮定をおいて算出しています。

割引率は、直近3か年の固定資産事業利益率の全国平均値より算出しています。

これらの仮定は将来の不確実な経営環境及び組合の経営状況の影響を受け、翌事業年度の計算書類に重要な影響を与える可能性があります。

#### (3) 貸倒引当金

①当事業年度の計算書類に計上した金額 貸倒引当金48,823千円

②会計上の見積りの内容に関する理解に資する情報

ア. 算定方法

「1 重要な会計方針に係る事項に関する注記」の「(4) 引当金の計上基準」の「貸倒引当金」に記載しています。

イ. 主要な仮定

主要な仮定は、「債務者区分の判定における貸出先の将来の業績見通し」であります。

「債務者区分の判定における貸出先の将来の業績見通し」は、各債務者の収益獲得能力を個別に評価し、設定しています。

ウ. 翌事業年度に係る計算書類に及ぼす影響

個別貸出先の業績変化等により、当初の見積りに用いた仮定が変化した場合は、翌事業年度に係る計算書類における貸倒引当金に重要な影響を及ぼす可能性があります。

### 4. 貸借対照表に関する注記

#### (1) 資産から直接控除した引当金

雑資産から控除されている貸倒引当金の額 13千円

#### (2) 資産に係る圧縮記帳額

有形固定資産の取得価額から控除している圧縮記帳額は2,087,935千円であり、その内訳は次の通りです。

建物 1,445,232千円 構築物 6,600千円 機械装置 598,008千円

車両運搬具2,834千円 工具器具備品 35,261千円

(3)担保に供している資産

担保に供している資産			担保権によって担保されている債務	
種 類	期末帳簿価額	担保権の種類	内 容	期末残高
定期預金	3,000,000	質権	為替仕向限度額	—

(注)国債10,000千円を宅建営業保証金として供託しています。

(4)子会社に対する金銭債権及び債務

・子会社に対する金銭債権の総額	—
・子会社に対する金銭債務の総額	39,870 千円

(5)役員との間の取引による役員に対する金銭債権及び金銭債務

・理事及び監事に対する金銭債権の総額	89,843 千円
・理事及び監事に対する金銭債務の総額	—

(6)信用事業を行う組合に要求される注記

①債権のうち農協法等債権の合計額及びその内訳

貸出金のうち、破綻先債権額及びこれらに準ずる債権額は32,175千円で、危険債権額は9,840千円です。

なお、破綻更生債権及びこれらに準ずる債権とは、破産手続開始、更生手続開始、再生手続開始の申立て等の事由により経営破綻に陥っている債務者に対する債権及びこれらに準ずる債権です。

また、危険債権とは、債務者が経営破綻の状態には至っていないものの、財政状態及び経営成績が悪化し、契約に従った債権の元本の回収及び利息の受取りができない可能性の高い債権（破産更生債権及びこれらに準ずる債権を除く。）です。

なお、三月以上延滞債権とは、元本又は利息の支払が約定支払日の翌日から三月以上遅延している貸出金で破産更生債権及びこれらに準ずる債権及び危険債権に該当しないものです。

貸出金のうち、貸出条件緩和債権額は21,218千円です。

また、貸出条件緩和債権とは、債務者の経営再建又は支援を図る事を目的として、金利の減免、利息の支払猶予、元本の返済猶予、債権放棄その他の債務者に有利となる取決めを行った貸出金で破産更生債権及びこれらに準ずる債権、危険債権及び三月以上延滞債権に該当しないものです。

破産更生債権及びこれらに準ずる債権、危険債権額及び貸出条件緩和債権額の合計額は63,223千円です。

なお、上記に掲げた債権額は、貸倒引当金控除前の金額です。

5. 損益計算書に関する注記

(1)子会社との取引高の総額

①子会社との取引による収益総額	454 千円
うち事業取引高	— 千円
うち事業取引以外	454 千円
②子会社との取引による費用総額	0 千円
うち事業取引高	0 千円

(2)減損損失に関する注記

①資産をグループ化した方法の概要及び減損損失を認識した資産又は資産グループの概要

当組合では、投資の意思決定を行う単位としてグルーピングを実施した結果、営業店舗については支所ごとに、また、業務外固定資産（賃貸固定資産）については、各固定資産をグルーピングの最小単位としています。

本所及び農業関連施設については、独立したキャッシュ・フローを生み出さないものの、他の資産グループのキャッシュ・フローの生成に寄与していることから、共用資産と認識しています。

当期に減損損失を計上した固定資産は、以下のとおりです。

場所	用途	種類
鳥之郷支所	営業用店舗	建物、器具備品

②減損損失の認識に至った経緯

鳥之郷支所については土地を返却する時期が決定したことに伴い、建物等の帳簿価額を減損損失として認識しました。

③減損損失金額について、特別損失に計上した金額と主な固定資産の種類毎の減損損失の内訳

(単位:千円)

区分	建物	器具備品	合計
鳥之郷支所	12,570	447	13,017

④回収可能価額の算定方法

鳥之郷支所の固定資産の回収可能価額については備忘価額としています。

## 6. 金融商品に関する注記

### (1) 金融商品の状況に関する事項

①金融商品に対する取組方針

当組合は農家組合員や地域から預かった貯金を原資に、農家組合員や地域内の企業・団体などへ貸付け、残った余裕金を農林中央金庫等へ預けているほか、国債や地方債などの債券による運用を行っています。

②金融商品の内容及びそのリスク

当組合が保有する金融資産は、主として当組合管内の組合員等に対する貸出金及び有価証券であり、貸出金は、組合員等の契約不履行によってもたらされる信用リスクに晒されています。また、有価証券は、主に国債や地方債であり、その他有価証券で保有しています。これらは発行体の信用リスク、金利の変動リスク及び市場価格の変動リスクに晒されています。

③金融商品に係るリスク管理体制

ア. 信用リスクの管理

当組合は、個別の重要案件又は大口案件については理事会において対応方針を決定しています。また、通常の貸出取引については、本所にリスク管理審査室を設置し融資課・各支所との連携を図りながら、与信審査を行っています。審査にあたっては、取引先のキャッシュ・フローなどにより償還能力の評価を行うとともに、担保評価基準など厳格な審査基準を設けて、与信判定を行っています。

貸出取引において資産の健全性の維持・向上を図るため、資産の自己査定を厳正に行っています。不良債権については管理・回収方針を作成・実践し、資産の健全化に取り組んでいます。また、資産自己査定の結果、貸倒引当金については「自己査定に基づく資産の償却・引当基準」に基づき必要額を計上し、資産及び財務の健全化に努めています。

イ. 市場リスクの管理

当組合では、金利リスク、価格変動リスクなどの市場リスクを的確にコントロールすることにより、収益及び財務の安定化を図っています。このため、財務の健全性維持と収益力強化とのバランスを重視したALMを基本に、資産・負債の金利感応度分析などを実施し、金融情勢の変化に機敏に対応できる柔軟な財務構造の構築に努めています。

とりわけ、有価証券運用については、市場動向や経済見通しなどの投資環境及び当組合の保有有価証券ポートフォリオの状況やALMなどを考慮し、理事会において運用方針を定めるとともに、経営層で構成するALM委員会を定期的に開催して、日常的な情報交換及び意思決定を行っています。

運用部門は、理事会で決定した運用方針及びALM委員会で決定された方針などに基づき、有価証券の売買等を行っています。運用部門が行った取引についてはリスク管理部門が適切な執行を行っているかどうかチェックし、定期的にリスク量の測定を行い経営層に報告しています。

(市場リスクに係る定量的情報)

当組合で保有している金融商品はすべてトレーディング目的以外の金融商品です。当組合において、主要なリスク変数である金利リスクの影響を受ける主たる金融商品は、預金、有価証券のうちその他有価証券に分類している債券、貸出金、貯金です。



当組合では、これらの金融資産及び金融負債について、期末後1年程度の金利の合理的な予想変動幅を用いた経済価値の変動額を、金利の変動リスクの管理にあたっての定量的分析に際し参照しています。

金利以外のすべてのリスク変数が一定であると仮定し、当期末現在、指標となる金利が0.23%上昇したものと想定した場合には、経済価値が87,706千円減少するものと把握しています。当該変動幅は、金利を除くリスク変数が一定の場合を前提としており、金利とその他のリスク変数の相関を考慮していません。

また、金利の合理的な予想変動幅を超える変動が生じた場合には、算定額を超える影響が生じる可能性があります。

#### ウ. 資金調達に係る流動性リスクの管理

当組合では、流動性リスクについては、運用・調達について定期的に資金計画を作成し、安定的な流動性の確保に努めています。

#### ④金融商品の時価等に関する事項についての補足説明

金融商品の時価（時価に代わるものを含む）には、市場価格に基づく価額のほか、市場価格がない場合には合理的に算定された価額（これに準ずる価額を含む）が含まれています。当該価額の算定においては一定の前提条件等を採用しているため、異なる前提条件等によった場合、当該価額が異なることもあります。

### (2) 金融商品の時価等に関する事項

#### ①金融商品の貸借対照表計上額及び時価等

当期末における貸借対照表計上額、時価及びこれらの差額は、次のとおりです。

なお、時価を把握することが極めて困難と認められるものについては、次表には含めず③に記載しています。

(単位：千円)

	貸借対照表計上額	時 価	差 額
預金	79,194,192	79,148,401	△ 45,790
有価証券			
その他有価証券	1,242,658	1,242,658	
貸出金	16,572,593		
貸倒引当金	△ 28,199		
貸倒引当金控除後	16,544,394	16,639,615	95,220
資 産 計	96,981,244	97,030,674	49,430
貯金	98,149,260	98,099,183	△ 50,077
負 債 計	98,149,260	98,099,183	△ 50,077

#### ②金融商品の時価の算定方法

##### 【資産】

##### ア. 預金

満期のない預金については、時価は帳簿価額と近似していることから、当該帳簿価額によっています。満期のある預金については、期間に基づく区分ごとに、リスクフリーレートである翌日物金利スワップ (Overnight Index Swap 以下、「OIS」という。) のレートで割り引いた現在価値を時価に代わる金額として算定しています。

##### イ. 有価証券

債券は取引所の価格又は取引金融機関から提示された価格によっています。

##### ウ. 貸出金

貸出金のうち、変動金利によるものは、短期間で市場金利を反映するため、貸出先の信用状態が実行後大きく異なっていない限り、時価は帳簿価額と近似していることから当該帳簿価額によっています。一方、固定金利によるものは、貸出金の種類及び期間に基づく区分ごとに、元利金の合計額をリスクフリーレートであるOISのレートで割り引いた額から貸倒引当金を控除して時価に代わる金額として算定しています。

また、延滞の生じている債権、期限の利益を喪失した債権等について帳簿価額から貸倒引当金を控除した額を時価に代わる金額としています。

【負債】

ア. 貯金

要求払貯金については、決算日に要求された場合の支払額(帳簿価額)を時価とみなしています。また、定期性貯金については、期間に基づく区分ごとに、将来のキャッシュ・フローをリスクフリーレートであるOISのレートで割り引いた現在価値を時価に代わる金額として算定しています。

③時価を把握することが極めて困難と認められる金融商品は次のとおりであり、これらは①の金融商品の時価情報には含まれていません。

(単位：千円)

	貸借対照表計上額
外部出資 (*1)	4,798,915

(\*1) 外部出資のうち、市場価格のある株式以外のものについては、時価を把握することが極めて困難であると認められるため、時価開示の対象とはしていません。

④金銭債権及び満期のある有価証券の決算日後の償還予定額

(単位：千円)

	1年以内	1年超 2年以内	2年超 3年以内	3年超 4年以内	4年超 5年以内	5年超
預金	77,494,192	—	—	—	—	1,700,000
有価証券 その他有価証券のうち満期があるもの					100,000	1,260,000
貸出金 (*1, 2)	1,091,508	960,306	901,590	841,383	748,885	11,996,742
合計	78,585,700	960,306	901,590	841,383	848,885	14,956,742

(\*1) 貸出金のうち、当座貸越72,718千円については「1年以内」に含めています。また、期限のない場合は「5年超」に含めています。

(\*2) 貸出金のうち、3ヶ月以上延滞が生じている債権・期限の利益を喪失した債権等32,175千円は償還の予定が見込まれないため、含めていません。

⑤有利子負債の決算日後の返済予定額

(単位：千円)

	1年以内	1年超 2年以内	2年超 3年以内	3年超 4年以内	4年超 5年以内	5年超
貯金 (*1)	90,602,517	3,557,218	2,534,421	555,801	865,425	33,874

(\*1) 貯金のうち、要求払貯金については「1年以内」に含めています。

7. 有価証券に関する注記

(1) 有価証券の時価及び評価差額

①その他の有価証券で時価のあるもの

その他有価証券において、種類ごとの取得原価又は償却原価、貸借対照表計上額及びこれらの差額については、次のとおりです。

(単位：千円)

種類		貸借対照表 計上額	取得原価又は 償却原価	差額 (*)
貸借対照表計上額が取得原価 又は償却原価を超えるもの	国債	55,315	49,856	5,458
	地方債	99,900	100,000	△ 100
貸借対照表計上額が取得原価 又は償却原価を超えないもの	国債	1,087,443	1,198,738	△ 111,295
合計		1,242,658	1,348,594	△ 105,936

(\*) 上記差額を「その他有価証券評価差額金」に計上しています。

## 8. 退職給付に関する注記

### (1) 退職給付に関する事項

#### ①採用している退職給付制度の概要

職員の退職給付に充てるため、退職給与規程に基づき、退職一時金制度、特定退職金共済制度を採用しています。

なお、退職給付引当金及び退職給付費用の計算に、退職給付に係る期末自己都合要支給額を退職給付債務とする方法を用いた簡便法を適用しています。

#### ②退職給付引当金の期首残高と期末残高の調整表

期首における退職給付引当金		374,732 千円
退職給付費用		70,610 千円
退職給付の支払額	△	15,406 千円
特定退職金共済制度への拠出金	△	44,112 千円
期末における退職給付引当金		385,825 千円

#### ③退職給付債務及び年金資産の期末残高と貸借対照表に計上された退職給付引当金の調整表

退職給付債務		1,002,106 千円
特定退職金共済制度	△	616,280 千円
未積立退職給付債務		385,825 千円
退職給付引当金		385,825 千円

#### ④退職給付に関する損益

勤務費用		70,610 千円
退職給付費用		70,610 千円

### (2) 特例業務負担金の将来見込額

人件費（福利厚生費）には、厚生年金保険制度及び農林漁業団体職員共済組合制度の統合を図るための農林漁業団体職員共済組合法等を廃止する等の法律附則第57条に基づき、旧農林共済組合（存続組合）が行う特例年金給付等の業務に要する費用に充てるため拠出した特例業務負担金12,570千円を含めて計上しています。

なお、同組合より示された令和4年3月現在における令和14年3月までの特例業務負担金の将来見込額は、135,030千円となっています。

## 9. 税効果会計に関する注記

### (1) 繰延税金資産及び繰延税金負債の発生原因別の主な内訳

繰延税金資産	
退職給付引当金	106,719 千円
リース供給高否認	32,414 千円
その他有価証券評価差額金	29,302 千円
減損損失	28,176 千円
賞与引当金	10,961 千円
未払費用否認	4,727 千円
減価償却超過否認	4,100 千円
未払事業税・地方法人特別税	2,214 千円
業務委託費否認	2,364 千円
未収収益否認	1,933 千円
繰延税金資産小計	222,913 千円
評価性引当額	△ 85,036 千円
繰延税金資産合計（A）	137,877 千円
繰延税金負債	
リース供給原価認容	△ 22,978 千円
全農合併に伴うみなし配当否認額	△ 5,917 千円
繰延税金負債合計（B）	△ 28,896 千円
繰延税金資産の純額（A）+（B）	108,980 千円

(2) 法定実効税率と法人税等負担率との差異の主な原因

法定実効税率	27.66	%
(調整)		
交際費等永久に損金に算入されない項目	2.10	%
受取配当金等永久に益金に算入されない項目	△ 6.34	%
事業利用分量配当金	△ 3.27	%
住民税等均等割額	1.32	%
評価性引当額の増減	0.22	%
その他	△ 1.12	%
税効果会計適用後の法人税等の負担率	20.56	%

10. 収益認識に関する注記

(収益を理解するための基礎となる情報)  
「重要な会計方針に係る事項に関する注記(5) 収益及び費用の計上基準」に同一の内容を記載しているため、注記を省略しています。

11. その他の注記

(1) リース取引に関する会計基準に基づく注記

(借手側)  
オペレーティングリース取引のうち解約不能のものに係る未経過リース料  
(単位：千円)

1年以内	1年超	合計
2,734	3,164	5,898

(貸手側)  
リース投資資産の内訳

リース料債権部分	105,672 千円
見積残存価額部分	— 千円
受取利息相当額	△ 8,586 千円
合計	97,085 千円

(2) 資産除去債務に関する会計基準に基づく注記

①資産除去債務のうち貸借対照表に計上しているもの

ア. 当該資産除去債務の概要  
当組合の建物の一部は資産除去債務を計上しています。鳥之郷支所は令和5年5月中での本所への移転が決定したことに伴い、借地上的建物の撤去時期の合理的な見積りが可能となり、資産除去債務12,570千円を計上しています。

イ. 当該資産除去債務の金額の算定方法  
資産除去債務の見積りにあたり、支出までの見込期間が短期間であることから、割引率は0%としています。

ウ. 当事業年度末における当該資産除去債務の総額の増減

期首残高	— 千円
見積りの変更による増加額	12,570 千円
期末残高	12,570 千円

②貸借対照表に計上している以外の資産除去債務  
当組合は、野菜センター等の利用事業施設用の借地に関して、不動産賃借権契約に基づき、退去時における原状回復にかかる義務を有していますが、当該借地は当組合が事業を継続する上で必須の施設であり、現時点では除去は想定していません。  
また、移転が行われる予定もないことから、資産除去債務の履行時期を合理的に見積もることもできません。  
そのため、当該義務に見合う資産除去債務を計上していません。

# 注 記 表 【令和5年度】

## 1. 重要な会計方針に係る事項に関する注記

### (1) 有価証券(株式形態の外部出資を含む)の評価基準及び評価方法

- ①満期保有目的の債券:償却原価法
- ②子会社株式:移動平均法による原価法
- ③その他有価証券
  - ア. 時価のあるもの:時価法(評価差額は全部純資産直入法により処理し、売却原価は移動平均法により算定)
  - イ. 市場価格のない株式等:移動平均法による原価法

### (2) 棚卸資産の評価基準及び評価方法

- ①購買品(直売所・葬祭センター・斎場を除く)
  - ・・・総平均法による原価法(収益性の低下による簿価切下げの方法)
- ②購買品(直売所・葬祭センター・斎場)
  - ・・・最終仕入原価法による原価法(収益性の低下による簿価切下げの方法)
- ③その他の棚卸資産
  - ・・・最終仕入原価法による原価法(収益性の低下による簿価切下げの方法)

### (3) 固定資産の減価償却の方法

- ①有形固定資産
  - 定率法を採用しています。ただし、平成10年4月1日以降に取得した建物(建物附属設備は除く)並びに平成28年4月1日以降に取得した建物附属設備及び構築物については、定額法を採用しています。
- ②無形固定資産
  - 定額法を採用しています。自社利用ソフトウェアについては、当組合における利用可能期間(5年)に基づく定額法により償却しています。

### (4) 引当金の計上基準

- ① 貸倒引当金
  - 貸倒引当金は、あらかじめ定めている資産査定要領、経理規程及び資産の償却・引当基準に則り、次のとおり計上しています。
  - 破産、特別清算等法的に経営破綻の事実が発生している債務者(破綻先)に係る債権及びそれと同等の状況にある債務者(実質破綻先)に係る債権については、債権額から、担保の処分可能見込額及び保証による回収可能見込額を控除し、その残額を計上しています。
  - また、現在は経営破綻の状況にないが、今後経営破綻に陥る可能性が大きいと認められる債務者(破綻懸念先)に係る債権のうち、債権の元本の回収に係るキャッシュフローを合理的に見積もることができる債権については、当該キャッシュフローと債権の帳簿価額から担保の処分可能見込額及び保証による回収可能見込額を控除した残額との差額を計上しています。
  - なお、5,000千円以下の債権については、過去の一定期間における貸倒実績率の過去3算定期間の平均値に基づき過去の損失率の実績を算出して予想損失率を求め、これを債権の帳簿価額から担保の処分可能見込額及び保証による回収可能見込額を控除した残額に乗じて、予想損失額を算定しています。□
  - 上記以外の債権については、今後の一定期間における予想損失額を見積もり計上しており、予想損失額は、過去の一定期間における貸倒実績率を過去3算定期間の平均値に基づき過去の損失率の実績を算出し、これに将来の損失発生見込みに係る必要な修正を加えて予想損失率を求め、債権額に対する予想損失率を乗じて算定しています。□ □
  - すべての債権については、資産査定要領に基づき、資産査定部署等が資産査定を実施し、当該部署から独立した内部監査部署が査定結果を監査しています。
  - なお、破綻先に対する担保・保証付債権等については、債権額から担保の評価額による回収が可能と認められる額を控除した残額を取立不能見込額として債権額から直接減額しており、その額は13,866千円です。

② 賞与引当金

職員に対して支給する賞与の支出に充てるため、支給見込額のうち当期負担分を計上しています。

③ 退職給付引当金

職員の退職給付に備えるため、当期末における退職給付債務及び年金資産の見込額に基づき計上しています。なお、当組合は退職給付引当金及び退職給付費用の計算に、退職給付に係る期末自己都合要支給額を退職給付債務とする方法を用いた簡便法を適用しています。

(5) 収益及び費用の計上基準

(リース取引関連)

ファイナンス・リース取引に係る収益の計上基準

リース料受取時に利用収益と利用費用を計上する方法によっています。

(収益認識関連)

当組合は、「収益認識に関する会計基準」(企業会計基準第29号2020年3月31日)及び「収益認識に関する会計基準の適用指針」(企業会計基準適用指針第30号2021年3月26日)を適用しており、約束した財又はサービスの支配が利用者等に移転した時点で、もしくは、移転するにつれて当該財又はサービスと交換に受け取ると見込まれる金額で収益を認識しています。

主要な事業における主な履行業務の内容及び収益を認識する通常の時点は以下のとおりです。

① 購買事業

農業生産に必要な資材と生活に必要な物資を共同購入し、組合員に供給する事業であり、当組合は利用者等との契約に基づき、購買品を引き渡す義務を負っています。

この利用者等に対する履行義務は、購買品の引き渡し時点で充足することから、当該時点で収益を認識しています。

② 販売事業

組合員が生産した農畜産物を当組合が集荷して共同で販売する事業であり、当組合は利用者等との契約に基づき、販売品を引き渡す義務を負っています。

この利用者等に対する履行義務は、販売品の引き渡し時点で充足することから、当該時点で収益を認識しています。

③ 保管事業

組合員が生産した米・麦・大豆等の農産物を保管・管理する事業であり、当組合は利用者等との契約に基づき、役務提供する義務を負っています。

この利用者等に対する履行義務は、農産物の保管期間にわたってで充足することから、当該サービスの進捗度に応じて収益を認識しています。

④ 利用事業

カントリーエレベーター・育苗センター・共同選果場・保冷貯蔵庫・農産物等の施設を設置して、共同で利用する事業であり、当組合は利用者等との契約に基づき、役務提供する義務を負っています。

この利用者等に対する履行義務は、各種施設の利用が完了した時点で充足することから、当該時点で収益を認識しています。

⑤ 資産管理事業

組合員の委託に基づき行う宅地等の売渡しの仲介サービスを行う事業であり、利用者等との契約に基づき、役務提供する義務を負っています。

この利用者等に対する履行義務は、売買当事者間において宅地等の売渡しが完了した時点において充足されると判断し、仲介した物件の引渡時点で収益を認識しています。

⑤ 指導事業

組合員の営農にかかる各種相談・研修等を提供する事業であり、当組合は利用者等との契約に基づき、役務提供する義務を負っています。

この利用者等に対する履行義務は、主に役務提供が完了した時点で充足することから、当該時点で収益を認識しています。

(6) 消費税及び地方消費税の会計処理の方法

消費税及び地方消費税の会計処理は、税抜方式によっています。ただし、固定資産に係る控除対象外消費税等は雑資産に計上し、5年間で均等償却を行っています。

(7) 計算書類等に記載した金額の端数処理の方法

記載金額は、千円未満を切り捨てて表示しており、金額千円未満の科目については「0」で表示しています。

(8) その他計算書類等の作成のための基本となる重要な事項

① 事業別収益・事業別費用の内部取引の処理方法

当組合は、事業別の収益及び費用について、事業間取引の相殺表示を行っていません。よって、事業別の収益及び費用については、事業間の内部取引も含めて表示しています。

ただし、損益計算書の事業収益、事業費用については、農業協同組合法施行規則に従い、各事業間の内部損益を除去した額を記載しています。

② 当組合が代理人として関与する取引の損益計算書の表示

購買事業収益のうち、当組合が代理人として購買品の供給に関与している場合には、純額で収益を認識して、購買手数料として表示しています。また、販売事業収益のうち、当組合が代理人として販売品の販売に関与している場合には、純額で収益を認識して、販売手数料として表示しています。

2. 会計上の見積りに関する注記

(1) 繰延税金資産の回収可能性

① 当事業年度の計算書類に計上した金額 繰延税金資産 129,313千円（繰延税金負債との相殺前）

② 会計上の見積りの内容に関する理解に資する情報

繰延税金資産の計上は、翌事業年度以降において将来減算一時差異を利用可能な課税所得の見積り額を限度として行っています。

翌事業年度以降の課税所得の見積りについては、令和6年2月に作成した中期計画等を勘案して、当組合が将来獲得可能な課税所得の時期及び金額を合理的に見積っています。

しかし、これらの見積りは将来の不確実な経営環境及び組合の経営状況の影響を受けます。

よって、実際に課税所得が生じた時期及び金額が見積りと異なった場合には、翌事業年度の計算書類において認識する繰延税金資産の金額に重要な影響を与える可能性があります。

また、将来の税制改正により、法定実効税率が変更された場合には、翌事業年度の計算書類において認識する繰延税金資産の金額に重要な影響を与える可能性があります。

(2) 固定資産の減損

① 当事業年度の計算書類に計上した金額 減損損失 6,098千円

② 会計上の見積りの内容に関する理解に資する情報

資産グループに減損の兆候が存在する場合には、当該資産グループの割引前将来キャッシュ・フローと帳簿価額を比較することにより、当該資産グループについての減損の要否の判定を実施しています。

減損の要否に係る判定単位であるキャッシュ・フロー生成単位については、他の資産または資産グループのキャッシュ・インフローから概ね独立したキャッシュ・インフローを生成させるものとして識別される資産グループの最小単位としています。

固定資産の減損損失の認識、測定において、将来キャッシュ・フローについては、前々事業年度実績・前事業年度実績・当事業年度見込による予測値に、翌事業年度以降の計画を踏まえた一定の仮定をおいて算出しています。

割引率は、直近3か年の固定資産事業利益率の全国平均値より算出しています。

これらの仮定は将来の不確実な経営環境及び組合の経営状況の影響を受け、翌事業年度の計算書類に重要な影響を与える可能性があります。

(3) 貸倒引当金

①当事業年度の計算書類に計上した金額	貸倒引当金75,221千円
②会計上の見積りの内容に関する理解に資する情報	
ア. 算定方法	
「1 重要な会計方針に係る事項に関する注記」の「(4) 引当金の計上基準」の「貸倒引当金」に記載しています。	
イ. 主要な仮定	
主要な仮定は、「債務者区分の判定における貸出先の将来の業績見通し」であります。	
「債務者区分の判定における貸出先の将来の業績見通し」は、各債務者の収益獲得能力を個別に評価し、設定しています。	
ウ. 翌事業年度に係る計算書類に及ぼす影響	
個別貸出先の業績変化等により、当初の見積りに用いた仮定が変化した場合は、翌事業年度に係る計算書類における貸倒引当金に重要な影響を及ぼす可能性があります。	

3. 貸借対照表に関する注記

(1) 資産から直接控除した引当金

雑資産から控除されている貸倒引当金の額	32千円
---------------------	------

(2) 資産に係る圧縮記帳額

有形固定資産の取得価額から控除している圧縮記帳額は2,087,935千円であり、その内訳は次の通りです。					
建物	1,522,277千円	建物付属設備	332千円	構築物	6,600千円
機械装置	598,008千円	車両運搬具	2,834千円	工具器具備品	35,261千円

(3) 担保に供している資産

(単位:千円)				
担保に供している資産			担保権によって担保されている債務	
種類	期末帳簿価額	担保権の種類	内容	期末残高
定期預金	3,000,000	質権	為替仕向限度額	—
(注) 国債10,000千円を宅建営業保証金として供託しています。				

(4) 子会社に対する金銭債権及び債務

・ 子会社に対する金銭債権の総額	—
・ 子会社に対する金銭債務の総額	38,441 千円

(5) 役員との間の取引による役員に対する金銭債権及び金銭債務

・ 理事及び監事に対する金銭債権の総額	121,541 千円
・ 理事及び監事に対する金銭債務の総額	—

(6) 信用事業を行う組合に要求される注記

①債権のうち農協法等開示債権の合計額及びその内訳
貸出金のうち、破産更生債権及びこれらに準ずる債権額は53,733千円で、危険債権額は59,218千円です。
なお、破産更生債権及びこれらに準ずる債権とは、破産手続開始、更生手続開始、再生手続開始の申立て等の事由により経営破綻に陥っている債務者に対する債権及びこれらに準ずる債権です。
また、危険債権とは、債務者が経営破綻の状態には至っていないものの、財政状態及び経営成績が悪化し、契約に従った債権の元本の回収及び利息の受取りができない可能性の高い債権（破産更生債権及びこれらに準ずる債権を除く。）です。
債権のうち、三月以上延滞債権額はありません。貸出条件緩和債権額は16,416千円です。
なお、三月以上延滞債権とは、元本又は利息の支払が約定支払日の翌日から三月以上遅延している貸出金で破産更生債権及びこれらに準ずる債権及び危険債権に該当しないものです。



また、貸出条件緩和債権とは、債務者の経営再建又は支援を図る事を目的として、金利の減免、利息の支払猶予、元本の返済猶予、債権放棄その他の債務者に有利となる取決めを行った貸出金で破産更生債権及びこれらに準ずる債権、危険債権及び三月以上延滞債権に該当しないものです。

破産更生債権及びこれらに準ずる債権、危険債権額及び貸出条件緩和債権額の合計額は129,369千円です。

なお、上記に掲げた債権額は、貸倒引当金控除前の金額です。

#### 4. 損益計算書に関する注記

##### (1) 子会社との取引高の総額

①子会社との取引による収益総額	454 千円
うち事業取引高	- 千円
うち事業取引以外	454 千円
②子会社との取引による費用総額	0 千円
うち事業取引高	0 千円

##### (2) 減損損失に関する注記

###### ①資産をグループ化した方法の概要及び減損損失を認識した資産又は資産グループの概要

当組合では、投資の意思決定を行う単位としてグルーピングを実施した結果、営業店舗については支所ごとに、また、業務外固定資産（賃貸固定資産）については、各固定資産をグルーピングの最小単位としています。

本所及び農業関連施設については、独立したキャッシュ・フローを生み出さないものの、他の資産グループのキャッシュ・フローの生成に寄与していることから、共用資産と認識しています。

当期に減損損失を計上した固定資産は、以下のとおりです。

場所	用途	種類
九合直売所	営業用店舗	土地等
藪塚給油所	賃貸用固定資産	建物等
斎場	営業用店舗	建物等

###### ②減損損失の認識に至った経緯

九合直売所、藪塚給油所、斎場については当該店舗の営業収支が2期連続赤字であると同時に、短期的に業績の回復が見込まれないことから、帳簿価額を回収可能価額まで減額し、当該減少額を減損損失として認識しました。

###### ③減損損失金額について、特別損失に計上した金額と主な固定資産の種類毎の減損損失の内訳

(単位:千円)

区分	建物	器具備品	合計
九合直売所	593	144	737
藪塚給油所	-	5,124	5,124
斎場	-	235	235

###### ④回収可能価額の算定方法

九合直売所、藪塚給油所の固定資産の回収可能価額については正味売却価額を採用しており、その時価は固定資産税評価額に基づき算定しています。

斎場の固定資産の回収可能価額については備忘価額としています。

#### 5. 金融商品に関する注記

##### (1) 金融商品の状況に関する事項

###### ①金融商品に対する取組方針

当組合は農家組合員や地域から預かった貯金を原資に、農家組合員や地域内の企業・団体などへ貸付け、残った余裕金を農林中央金庫等へ預けているほか、国債や地方債などの債券による運用を行っています。

## ②金融商品の内容及びそのリスク

当組合が保有する金融資産は、主として当組合管内の組合員等に対する貸出金及び有価証券であり、貸出金は、組合員等の契約不履行によってもたらされる信用リスクに晒されています。

また、有価証券は、主に国債や地方債であり、満期保有目的及びその他有価証券で保有しています。これらは発行体の信用リスク、金利の変動リスク及び市場価格の変動リスクに晒されています。

## ③金融商品に係るリスク管理体制

### ア. 信用リスクの管理

当組合は、個別の重要案件又は大口案件については理事会において対応方針を決定しています。また、通常の貸出取引については、本所にリスク管理審査室を設置し融資課・各支所との連携を図りながら、与信審査を行っています。審査にあたっては、取引先のキャッシュ・フローなどにより償還能力の評価を行うとともに、担保評価基準など厳格な審査基準を設けて、与信判定を行っています。

貸出取引において資産の健全性の維持・向上を図るため、資産の自己査定を厳正に行っています。不良債権については管理・回収方針を作成・実践し、資産の健全化に取り組んでいます。また、資産自己査定の結果、貸倒引当金については「自己査定に基づく資産の償却・引当基準」に基づき必要額を計上し、資産及び財務の健全化に努めています。

### イ. 市場リスクの管理

当組合では、金利リスク、価格変動リスクなどの市場リスクを的確にコントロールすることにより、収益及び財務の安定化を図っています。このため、財務の健全性維持と収益力強化とのバランスを重視したALMを基本に、資産・負債の金利感応度分析などを実施し、金融情勢の変化に機敏に対応できる柔軟な財務構造の構築に努めています。

とりわけ、有価証券運用については、市場動向や経済見通しなどの投資環境分析及び当組合の保有有価証券ポートフォリオの状況やALMなどを考慮し、理事会において運用方針を定めるとともに、経営層で構成するALM委員会を定期的に開催して、日常的な情報交換及び意思決定を行っています。

運用部門は、理事会で決定した運用方針及びALM委員会で決定された方針などに基づき、有価証券の売買等を行っています。運用部門が行った取引についてはリスク管理部門が適切な執行を行っているかどうかチェックし、定期的にリスク量の測定を行い経営層に報告しています。

### (市場リスクに係る定量的情報)

当組合で保有している金融商品はすべてトレーディング目的以外の金融商品です。当組合において、主要なリスク変数である金利リスクの影響を受ける主たる金融商品は、預金、有価証券のうちその他有価証券に分類している債券、貸出金、貯金です。

当組合では、これらの金融資産及び金融負債について、期末後1年程度の金利の合理的な予想変動幅を用いた経済価値の変動額を、金利の変動リスクの管理にあたっての定量的分析に際し参照しています。

金利以外のすべてのリスク変数が一定であると仮定し、当期末現在、指標となる金利が0.33%上昇したものと想定した場合には、経済価値が280,723千円減少するものと把握しています。

当該変動幅は、金利を除くリスク変数が一定の場合を前提としており、金利とその他のリスク変数の相関を考慮していません。

また、金利の合理的な予想変動幅を超える変動が生じた場合には、算定額を超える影響が生じる可能性があります。

### ウ. 資金調達に係る流動性リスクの管理

当組合では、流動性リスクについては、運用・調達について定期的に資金計画を作成し、安定的な流動性の確保に努めています。

## ④金融商品の時価等に関する事項についての補足説明

金融商品の時価（時価に代わるものを含む）には、市場価格に基づく価額のほか、市場価格がない場合には合理的に算定された価額（これに準ずる価額を含む）が含まれています。当該価額の算定においては一定の前提条件等を採用しているため、異なる前提条件等によった場合、当該価額が異なることもあります。

(2) 金融商品の時価等に関する事項

①金融商品の貸借対照表計上額及び時価等

当期末における貸借対照表計上額、時価及びこれらの差額は、次のとおりです。

なお、時価を把握することが極めて困難と認められるものについては、次表には含めず③に記載しています。

(単位：千円)

	貸借対照表計上額	時 価	差 額
預金	74,386,643	74,325,488	△ 61,154
有価証券			
満期保有目的の債券	100,000	101,350	1,350
その他有価証券	3,305,756	3,305,756	—
貸出金	17,527,078		
貸倒引当金	△ 21,188		
貸倒引当金控除後	17,505,890	17,614,333	108,443
資 産 計	95,298,289	95,346,927	48,639
貯金	96,585,211	96,502,954	△ 82,257
負 債 計	96,585,211	96,502,954	△ 82,257

②金融商品の時価の算定方法

【資産】

ア. 預金

満期のない預金については、時価は帳簿価額と近似していることから、当該帳簿価額によっています。満期のある預金については、期間に基づく区分ごとに、リスクフリーレートである翌日物金利スワップ (Overnight Index Swap 以下、「OIS」という。) のレートで割り引いた現在価値を時価に代わる金額として算定しています。

イ. 有価証券

債券は取引所の価格又は取引金融機関から提示された価格によっています。

ウ. 貸出金

貸出金のうち、変動金利によるものは、短期間で市場金利を反映するため、貸出先の信用状態が実行後大きく異なっていない限り、時価は帳簿価額と近似していることから当該帳簿価額によっています。

一方、固定金利によるものは、貸出金の種類及び期間に基づく区分ごとに、元利金の合計額をリスクフリーレートであるOISのレートで割り引いた額から貸倒引当金を控除して時価に代わる金額として算定しています。

また、延滞の生じている債権、期限の利益を喪失した債権等について帳簿価額から貸倒引当金を控除した額を時価に代わる金額としています。

【負債】

ア. 貯金

要求払貯金については、決算日に要求された場合の支払額(帳簿価額)を時価とみなしています。また、定期性貯金については、期間に基づく区分ごとに、将来のキャッシュ・フローをリスクフリーレートであるOISのレートで割り引いた現在価値を時価に代わる金額として算定しています。

③市場価格のない株式等は次のとおりであり、これらは①の金融商品の時価情報には含まれていません。

(単位：千円)

	貸借対照表計上額
外部出資	4,798,860

④金銭債権及び満期のある有価証券の決算日後の償還予定額

(単位：千円)

	1年以内	1年超 2年以内	2年超 3年以内	3年超 4年以内	4年超 5年以内	5年超
預金	71,386,643	—	—	—	—	3,000,000
有価証券						
満期保有目的の債券	—	—	—	—	—	100,000
その他の有価証券のうち満期があるもの	—	—	—	100,000	—	3,360,000
貸出金 (*1, 2)	1,061,715	954,289	891,407	801,672	722,682	13,046,162
合計	72,448,358	954,289	891,407	901,672	722,682	19,506,162

(\*1) 貸出金のうち、当座貸越49,160千円については「1年以内」に含めています。また、期限のない場合は「5年超」に含めています。

(\*2) 貸出金のうち、三月以上延滞が生じている債権・期限の利益を喪失した債権等60,388千円は償還の予定が見込まれないため、含めていません。

⑤有利子負債の決算日後の返済予定額

(単位：千円)

	1年以内	1年超 2年以内	2年超 3年以内	3年超 4年以内	4年超 5年以内	5年超
貯金 (*1)	90,602,517	3,557,218	2,534,421	555,801	865,425	33,874

(\*1) 貯金のうち、要求払貯金については「1年以内」に含めています。

6. 有価証券に関する注記

(1) 有価証券の時価及び評価差額

①満期保有目的の債券で時価のあるもの

期保有目的の債券において、種類ごとの貸借対照表計上額、時価及びこれらの差額については、次のとおりです。

(単位：千円)

種類		貸借対照表 計上額	取得原価又は 償却原価	差額 (*)
時価が貸借対照表計上額を超えるもの	地方債	100,000	101,350	△ 1,350
合計		100,000	101,350	△ 1,350

②その他の有価証券で時価のあるもの

その他有価証券において、種類ごとの取得原価又は償却原価、貸借対照表計上額及びこれらの差額については、次のとおりです。

(単位：千円)

種類		貸借対照表 計上額	取得原価又は 償却原価	差額 (*)
貸借対照表計上額が取得原価又は償却原価を超えるもの	国債	358,010	350,518	7,491
貸借対照表計上額が取得原価又は償却原価を超えないもの	国債	2,749,176	2,896,438	△ 147,262
	地方債	198,570	200,000	△ 1,430
合計		3,305,756	3,446,956	△ 141,200

(\*) 上記差額を「その他有価証券評価差額金」に計上しています。

## 7. 退職給付に関する注記

### (1) 退職給付に関する事項

#### ①採用している退職給付制度の概要

職員の退職給付に充てるため、退職給与規程に基づき、退職一時金制度、特定退職金共済制度を採用しています。

なお、退職給付引当金及び退職給付費用の計算に、退職給付に係る期末自己都合要支給額を退職給付債務とする方法を用いた簡便法を適用しています。

#### ②退職給付引当金の期首残高と期末残高の調整表

期首における退職給付引当金		385,825 千円
退職給付費用		75,686 千円
退職給付の支払額	△	43,376 千円
特定退職金共済制度への拠出金	△	42,133 千円
期末における退職給付引当金		376,000 千円

#### ③退職給付債務及び年金資産の期末残高と貸借対照表に計上された退職給付引当金の調整表

退職給付債務		976,926 千円
特定退職金共済制度	△	600,925 千円
未積立退職給付債務		376,000 千円
退職給付引当金		376,000 千円

#### ④退職給付に関する損益

勤務費用		75,686 千円
退職給付費用		75,686 千円

### (2) 特例業務負担金の将来見込額

人件費（福利厚生費）には、厚生年金保険制度及び農林漁業団体職員共済組合制度の統合を図るための農林漁業団体職員共済組合法等を廃止する等の法律附則第57条に基づき、旧農林共済組合（存続組合）が行う特例年金給付等の業務に要する費用に充てるため拠出した特例業務負担金12,363千円を含めて計上しています。

なお、同組合より示された令和5年3月現在における令和14年3月までの特例業務負担金の将来見込額は、113,611千円となっています。

## 8. 税効果会計に関する注記

### (1) 繰延税金資産及び繰延税金負債の発生原因別の主な内訳

繰延税金資産	
退職給付引当金	104,001 千円
その他有価証券評価差額金	39,056 千円
リース供給高否認	31,090 千円
減損損失	25,028 千円
賞与引当金	10,098 千円
貸倒引当金繰入限度額超過	5,521 千円
未払費用否認	4,421 千円
減価償却超過否認	3,838 千円
業務委託費否認	2,364 千円
未収収益否認	1,721 千円
未払事業税・地方人特別税	1,467 千円
外部出資償却否認	15 千円
繰延税金資産小計	228,626 千円
評価性引当額	△ 99,312 千円
繰延税金資産合計（A）	129,313 千円

繰延税金負債	
リース供給原価認容	△ 23,477 千円
全農合併に伴うみなし配当否認額	△ 5,917 千円
繰延税金負債合計 (B)	<u>△ 29,395 千円</u>
繰延税金資産の純額 (A) + (B)	99,918 千円

(2) 法定実効税率と法人税等負担率との差異の主な原因

法定実効税率	27.66 %
(調整)	
交際費等永久に損金に算入されない項目	2.17 %
受取配当金等永久に益金に算入されない項目	△ 7.77 %
住民税等均等割額	1.61 %
評価性引当額の増減	3.47 %
その他	△ 0.00 %
税効果会計適用後の法人税等の負担率	<u>27.15 %</u>

9. 収益認識に関する注記

(収益を理解するための基礎となる情報)

「重要な会計方針に係る事項に関する注記 (5) 収益及び費用の計上基準」に同一の内容を記載しているため、注記を省略しています。

10. その他の注記

(1) リース取引に関する会計基準に基づく注記

(借手側)

オペレーティングリース取引のうち解約不能のものに係る未経過リース料

(単位：千円)

1年以内	1年超	合計
2,318	1,698	4,016

(貸手側)

リース投資資産の内訳

リース料債権部分	104,642 千円
見積残存価額部分	— 千円
受取利息相当額	8,233 千円
合計	<u>96,408 千円</u>

(2) 資産除去債務に関する会計基準に基づく注記

①資産除去債務のうち貸借対照表に計上しているもの

期首残高	12,570 千円
資産除去債務の履行による減	△ 12,570 千円
期末残高	—

②貸借対照表に計上している以外の資産除去債務

当組合は、野菜センター等の利用事業施設用の借地に関して、不動産賃貸契約に基づき、退去時における原状回復にかかる義務を有していますが、当該借地は当組合が事業を継続する上で必須の施設であり、現時点では除去は想定していません。

また、移転が行われる予定もないことから、資産除去債務の履行時期を合理的に見積もることもできません。

そのため、当該義務に見合う資産除去債務を計上していません。

## 4. 剰余金処分計算書

(単位：円)

科 目	令和4年度	令和5年度
1. 当期末処分剰余金	234,167,998	199,201,389
3. 剰余金処分額	129,828,868	61,008,531
(1) 任意積立金	100,000,000	50,000,000
リスク管理強化積立金	20,000,000	30,000,000
経営基盤強化積立金	80,000,000	20,000,000
(2) 出資配当金	10,964,613	11,008,531
(3) 事業分量配当金	18,864,255	—
4. 次期繰越剰余金	104,339,130	138,192,858

(注) 1. 任意積立金のうち目的積立金の種類及び積立目的、積立目標額、積立基準等は、VI. 計算書類の附属明細書「1. 貸借対照表等の附属明細(1) 組合員資本」に脚注のとおりです。

2. 出資配当金は年1.0%の割合です。

ただし、年度途中で払込をした場合は日割の計算によります。また、出資配当金は全額出資預り金とし、その金額が1千円以上となった時は出資金に振替させていただきます。

3. 事業分量配当金の本年の配当はありません。

4. 次期繰越剰余金には営農指導、生活・文化改善の事業の費用に充てるための繰越額10,000千円が含まれています。

積立金の種類	積立目的	目標額	取崩基準	当期末残高
		積立基準		令和6年2月29日現在
リスク管理強化積立金	次に掲げるリスクの発生により多額の損失が発生した場合に、組合員の負託に応える事業運営と経営の安定、組織の継続に寄与するために必要な財源を確保することを目的とする。 (1) 与信先の財源状況の悪化、組合の保有資産の価値の毀損等により、債権・資産の価値が減少又は消失し、損失を被る信用リスクの発生 (2) 金利、有価証券等の価格、為替等の様々な市場リスク要素の変動により、保有する資産・負債の価値が変動し損失を被る市場関連リスクの発生 (3) 組合の資金繰りや市場の混乱等による市場流動性に起因して損失を被る流動性リスクの発生 (4) コンピュータシステムの不備、コンピュータの不正使用等によって損失を被り、またはシステム関連投資に伴うシステムリスクの発生 (5) 自然災害、家畜伝染病、農産物・加工品事故等の非常事態の発生により、直接的または間接的に被る災害リスクの発生 (6) その他のリスク、事務リスク、法務リスク、評判リスク、人材リスク、外部環境リスク等 J A 経営、事業運営上の様々なリスクの発生	1,000,000千円	積立目的に掲げる事由に該当する総額1千万円以上の支出が発生したときは、理事会に附議したうえ、その必要額を取崩すものとする	900,000千円
信用事業基盤強化積立金	金融の自由化に伴う金融競争の激化に対して、競争力のある信用事業を確立し、組合事業の改善発達に資するため、次の支出が発生した場合に対処するために積立をする。 (1) 電子計算機・現金自動支払機等の機器の購入・設置に係る支出 (2) 上記の機器に係るソフトウェアの開発・購入に係る支出 (3) 信用事業の機械化の店舗の設置に係る支出 (4) 信用事業に係るマーケティング調査に係る支出 (5) 金利変動リスクに対応する支出 (6) 上記(1)～(5)までに類する支出	各事業年度末貯金残高の(10/1,000)を累積限度とする。	積立目的の(1)～(6)の事由が発生したときは理事会の決議を経て取崩すものとする	11,000千円
カンントリー施設整備積立金	カンントリー事業の将来を見通した施設整備に対応することにより、組合員の更なる利便性の向上と良質な米麦の乾燥調製を目指し、組合事業の改善発展に資することを目的とする。	500,000千円	積立目的の事由が発生したときは理事会の決議を経て取崩すものとする	350,000千円
施設整備積立金	(1) 支所及びその他の建物や備品等の取得・改修・拡充 (2) コンピュータネットワーク構築の電源やLAN等の設備工事及び備品の取得 (3) 上記(1)～(2)に類する支出	500,000千円	積立目的の事由が発生したときは理事会の決議を経て取崩すものとする	500,000千円
経営基盤強化積立金	組合員の農業関連施設（これらを管理するための施設を含む。）を安定的に稼働させ、当 J A 管内の組合員の営農活動を持続的に支援していくため、J A 事業・組織の再編や運営方式の変更等に伴う減損損失や引当金など将来発生が予想される支出・損失に対応する財源を確保することを目的とする	200,000千円	積立目的に掲げる事由に該当する支出が発生したときは、理事会に付議したうえ、その必要額を取り崩すものとする	180,000千円

## 5. 部門別損益計算書

令和5年3月1日から令和6年2月29日まで

(単位：千円)

区 分		合 計	信 用 業	共 済 業	農 業 関 連 業	生 活 そ の 他 業	営 農 指 導 業	共 通 管 理 費 等
事業収益	①	3,062,041	611,364	396,930	1,455,878	595,247	2,620	
事業費用	②	1,566,851	76,342	24,060	1,017,505	435,279	13,663	
事業総利益	③=①-②	1,495,190	535,022	372,869	438,373	159,967	△ 11,042	
事業管理費	④	1,485,628	481,926	322,870	433,315	179,188	68,336	
(うち減価償却費)	⑤	( 85,829 )	( 18,366 )	( 8,135 )	( 55,180 )	( 3,940 )	( 210 )	
(うち人件費)	⑤'	( 1,105,425 )	( 316,750 )	( 279,680 )	( 294,891 )	( 153,173 )	( 60,936 )	
※うち共通管理費	⑥		196,383	95,222	138,257	42,832	8,010	( △ 480,704 )
(うち減価償却費)	⑦		( 17,561 )	( 8,130 )	( 3,130 )	( 783 )	( 146 )	( △ 29,750 )
(うち人件費)	⑦'		( 120,861 )	( 58,754 )	( 89,164 )	( 27,642 )	( 5,170 )	( △ 301,591 )
事業利益	⑧=③-④	9,562	53,095	50,000	5,058	△ 19,221	△ 79,378	
事業外収益	⑨	137,302	36,903	18,155	39,658	39,469	3,119	
※うち共通分	⑩		36,767	18,155	38,066	12,235	2,288	( △ 107,511 )
事業外費用	⑪	18,385	3,176	1,033	1,851	12,222	103	
※うち共通分	⑫		2,152	1,033	1,796	547	102	( △ 5,630 )
経常利益	⑬=⑧+⑨-⑪	128,479	86,822	67,122	42,865	8,026	△ 76,362	
特別利益	⑭	163,522	51,522	25,448	66,093	17,236	3,223	
※うち共通分	⑮		51,522	25,448	53,602	17,236	3,223	( △ 151,031 )
特別損失	⑯	161,788	53,506	26,406	55,293	23,263	3,321	
※うち共通分	⑰		53,484	26,406	55,293	17,758	3,321	( △ 156,202 )
税引前当期利益	⑱=⑬+⑭-⑯	130,213	84,838	66,164	53,665	1,999	△ 76,460	
営農指導事業分配賦額	⑲		20,388	23,214	15,349	17,410	△ 76,460	
営農指導事業分配賦後 税引前当期利益	⑳=⑱-⑲	130,213	64,450	42,950	38,316	△ 15,411		

※⑥、⑩、⑫、⑮、⑰は、各事業に直課できない部分

(注)

### 1. 共通管理費等、営農指導事業及び共通資産の他部門への配賦基準等

#### (1) 共通管理費等

(人頭割+共通管理費配賦前の人件費を除いた事業管理費割+事業総利益割)

#### (2) 営農指導事業

(均等割+事業総利益割)の平均値

#### (3) 共通資産

(人頭割+共通管理費配賦前の人件費を除いた事業管理費割+事業総利益割)

### 2. 配賦割合 (1の配賦基準で算出した配賦の割合)

(単位：%)

区 分	信 用 業	共 済 業	農 業 関 連 業	生 活 そ の 他 業	営 農 指 導 業	計
共通管理費等	42.6	20.6	27.0	8.3	1.5	100.0
営農指導事業	26.7	30.4	20.1	22.8		100.0

### 3. 部門別の資産

(単位：千円)

区 分	計	信 用 業	共 済 業	農 業 関 連 業	生 活 そ の 他 業	営 農 指 導 業	共通資産
事業別の総資産	103,719,307	96,060,846	451	577,920	169,442	-	6,910,664
総資産 (共通資産配賦後)	103,719,307	99,007,553	1,423,357	2,442,417	739,572	106,424	



## 6. 会計監査人の監査

令和4年度及び令和5年度の貸借対照表、損益計算書、剰余金処分計算書及び注記表は、農業協同組合法第37条の2第3項の規定に基づき、みのり監査法人の監査を受けております。

## II 損益の状況

### 1. 最近5事業年度の主要な経営指標

(単位：百万円、人、%)

項 目	令和元年度	2 年度	3 年度	4 年度	5 年度
経常収益	3,425	3,307	3,346	3,063	3,062
信用事業収益	734	632	663	615	611
共済事業収益	480	459	475	444	396
農業関連事業収益	1,363	1,340	1,415	1,387	1,455
その他事業収益	848	875	792	616	597
経常利益	181	132	178	170	128
当期剰余金	117	97	87	126	94
出 資 金	1,126	1,125	1,115	1,116	1,113
(出資口数)	1,126,277	1,125,497	1,115,925	1,116,468	1,113,450
純資産額	5,252	5,318	5,362	5,378	5,408
総資産額	101,481	105,698	106,376	105,472	103,719
貯金等残高	94,212	98,376	98,847	98,149	96,585
貸出金残高	13,764	15,132	16,352	16,572	17,527
有価証券残高	173	169	947	1,242	3,405
剰余金配当金額	22	22	10	29	11
・出資配当の額	11	11	10	10	11
・事業利用分量配当の額	11	11	-	18	-
職 員 数 (人)	207	200	191	178	168
単体自己資本比率 (%)	12.97	12.92	13.13	14.35	14.96

- (注) 1. 経常収益は各事業収益の合計額を表しています。  
 2. 当期剰余金は、銀行等の当期利益に相当するものです。  
 3. 純資産額とは、貸借対照表の総資産額から総負債額を差し引いた金額です。  
 4. 単体自己資本比率は農協法第11条の2第1項第1号の規定に基づく組合の経営の健全性を判断するための基準の単体自己資本比率の算式に基づき算出しています。

### 2. 利益総括表

(単位：百万円、%)

項 目	令和4年度	5 年度	増 減	
収 支 差 額	資金運用収支	574	560	△ 14
	役務取引等収支	3	3	0
	その他事業収支	△ 44	△ 29	15
	信用事業収支計	533	535	2
信用事業粗利益 (信用事業粗利益率)	533 ( 0.55 )	535 ( 0.55 )	2 ( 0.00 )	
事業粗利益 (事業粗利益率)	1,668 ( 1.58 )	1,631 ( 1.56 )	△ 37 ( △ 0.02 )	

### 3. 資金運用収支の内訳

(単位：百万円、%)

項 目	令和4年度			5年度		
	平均残高	利 息	利 回 り	平均残高	利 息	利 回 り
資金運用勘定	97,309	544	0.56	96,253	559	0.56
うち預金	79,520	340	0.42	77,932	345	0.42
うち有価証券	1,172	8	0.73	1,803	13	0.73
うち貸出金	16,616	195	1.17	16,517	199	1.17
資金調達勘定	98,085	4	0.005	97,204	4	0.005
うち貯金・定積	98,085	4	0.005	97,204	4	0.005
うち譲渡性貯金	-	-	-	-	-	-
うち借入金	-	-	-	-	-	-
総資金利ざや	-		0.23	-		0.26

(注) 1. 総資金利ざや=資金運用利回り-資金調達原価(資金調達利回り+経費率)

2. 資金運用勘定の利息欄の預金には、農林中央金庫からの事業利用分量配当金が含まれています。

### 4. 受取・支払利息の増減額

(単位：百万円)

項 目	令和4年度増減額	5年度増減額
受 取 利 息	△ 55	△ 15
預 金	△ 64	△ 24
有価証券	6	4
貸 出 金	3	3
支 払 利 息	△ 5	△ 0
貯 金	△ 5	△ 0
譲渡性貯金	-	-
借 入 金	-	-
差 引	△ 60	△ 16

(注) 1. 増減額は前年度対比です。

2. 受取利息の預金には、農林中央金庫からの事業利用分量配当金が含まれています。

### Ⅲ 事業の概況

#### 1. 信用事業

##### (1) 貯金に関する指標

###### ①科目別貯金平均残高

(単位：百万円、%)

種 類	令和4年度		5年度		増 減
	平均残高	構 成 比	平均残高	構 成 比	
流動性貯金	51,471	52.5	53,218	54.7	1,747
定期性貯金	46,614	47.5	43,985	45.3	△ 2,629
その他の貯金	—	—	—	—	—
計	98,085	100.0	97,204	100.0	△ 881
譲渡性貯金	—	—	—	—	—
合 計	98,085	100.0	97,204	100.0	△ 881

(注) 1. 流動性貯金＝当座貯金＋普通貯金＋貯蓄貯金＋通知貯金

2. 定期性貯金＝定期貯金＋定期積金

###### ②定期貯金残高

(単位：百万円、%)

区 分	令和4年度		5年度		増 減
	残 高	構 成 比	残 高	構 成 比	
定期貯金	45,084	100.0	40,710	100.0	△ 4,374
固定金利定期	45,083	100.0	40,709	100.0	△ 4,374
変動金利定期	1	0.0	1	0.0	0

(注) 1. 固定金利定期…預入時に満期日までの利率が確定する金利定期貯金

2. 変動金利定期…預入期間中の市場金利の変化に応じて金利が変動する金利定期貯金

##### (2) 貸出金等に関する指標

###### ①科目別貸出金平均残高

(単位：百万円)

種 類	令和4年度	5年度	増 減
手形貸付金	—	—	—
証書貸付金	15,880	15,792	△ 88
当座貸越	70	58	△ 12
割引手形	—	—	—
金融機関貸付	666	666	0
合 計	16,616	16,517	△ 99

###### ②貸出金の金利条件別内訳残高

(単位：百万円、%)

種 類	令和4年度		5年度		増 減
	残 高	構 成 比	残 高	構 成 比	
固定金利貸出	4,557	27.6	4,899	28.0	342
変動金利貸出	11,949	72.4	12,590	72.0	641
合 計	16,506	100.0	17,489	100.0	983

(注) 1. 固定金利貸出…貸出実行時に償還日までの利率が確定する貸出金

2. 変動金利貸出…貸出期間中の市場金利の変化に応じて金利が変動する貸出金

③貸出金の担保別内訳残高

(単位：百万円)

項 目	令和4年度	5 年度	増 減
貯金・定期積金等	274	229	△ 45
有 価 証 券	-	-	-
動 産	-	-	-
不 動 産	751	636	△ 115
そ の 他 担 保 物	0	1	1
計	1,026	867	△ 159
農業信用基金協会保証	10,424	10,169	△ 255
そ の 他 保 証	4,048	4,269	221
計	14,472	14,438	△ 34
信 用	1,072	2,231	1,159
合 計	16,572	17,538	966

④債務保証見返額の担保別内訳残高

当組合において該当する事項はありません。

⑤貸出金の使途別内訳残高

(単位：百万円、%)

項 目	令和4年度		5 年度		増 減
	残 高	構 成 比	残 高	構 成 比	
設 備 資 金	14,347	86.6	15,347	87.5	1,000
運 転 資 金	2,225	13.4	2,191	12.5	△ 34
合 計	16,572	100.0	17,538	100.0	966

⑥貸出金の業種別残高

(単位：百万円、%)

業 種	令和4年度		5年度		増 減
	残 高	構 成 比	残 高	構 成 比	
農 業	1,666	10.1	1,517	8.6	△ 149
製 造 業	4,026	24.3	4,146	23.6	120
鉱 業	82	0.5	79	0.5	△ 3
建設業・不動産業	1,021	6.2	1,068	6.1	47
電気・ガス・熱供給・水道業	63	0.4	61	0.3	△ 2
運 輸 ・ 通 信 業	580	3.5	564	3.2	△ 16
金 融 ・ 保 険 業	246	1.5	1,436	8.2	1,190
卸売・小売・サービス業・飲食業	2,030	12.2	2,118	12.1	88
地 方 公 共 団 体	22	0.1	9	0.1	△ 13
そ の 他	6,832	41.2	6,534	37.3	△ 298
うち個人	6,159	37.2	5,862	33.4	△ 297
うち法人	672	4.1	671	3.8	△ 1
合 計	16,572		17,538		966

⑦主要な農業関係の貸出金残高

1) 営農類型別

(単位：百万円)

種 類	令和4年度	5年度	増 減
農業			
穀作	129	126	△ 3
野菜・園芸	501	417	△ 84
果樹・樹園農業	28	27	△ 1
工芸作物	-	-	-
養豚・肉牛・酪農	266	240	△ 26
養鶏・養卵	-	-	-
養蚕	-	-	-
その他農業	76	61	△ 15
農業関連団体	48	47	△ 1
合 計	1,048	921	△ 127

(注) 1. 農業関係の貸出金とは、農業者、農業生産法人および農業関連団体等に対する農業生産・農業経営に必要な資金や、農産物の生産・加工・流通に係る事業に必要な資金等が該当します。

なお、上記⑤の貸出金の業種別残高の「農業」は、農業者や農業法人等に対する貸出金の残高です。

- 「その他農業」には、複合経営たる主たる業種が明確に位置づけられないもの、農業サービス業、農業所得が従となる農業者等が含まれています。
- 「農業関連団体等」には、JAや全農とその子会社等が含まれています。

2) 資金種類別

[貸出金]

(単位：百万円)

種 類	令和4年度	5年度	増 減
プロパー資金	753	691	△ 62
農業制度資金	295	229	△ 66
農業近代化資金	295	229	△ 66
合 計	1,048	921	△ 127

- (注) 1. プロパー資金とは、当組合原資の資金を融資しているもののうち、制度資金以外のものをいいます。
2. 農業制度資金には、①地方公共団体が直接的または間接的に融資するもの、②地方公共団体が利子補給等を行うことでJAが低利で融資するもの、③日本政策金融公庫が直接融資するものがあり、ここでは①の転貸資金と②を対象としています。
3. その他制度資金には、農業経営改善促進資金（スーパーS資金）や農業経営負担軽減支援資金などが該当します。

[受託貸付金]

(単位：百万円)

種 類	令和4年度	5年度	増 減
日本政策金融公庫資金	60	78	18
その他	78	65	△ 13
合 計	138	143	5

(注) 日本政策金融公庫は、農業（旧農林漁業金融公庫）にかかる資金をいいます。

⑧農協法に基づく開示債権の残高および金融再生法開示債権区分に基づく債権の保全残高

(単位：百万円)

債 権 区 分	債 権 額	保 全 額				
		担保	保証	引当	合計	
破綻更生債権及びこれらに準ずる債権	4年度	32	8		23	32
	5年度	53	22	31		53
危 険 債 権	4年度	9	7	2		9
	5年度	59	6	52		59
要 管 理 債 権	4年度	21			0	0
	5年度	16			0	0
三月以上延滞債権	4年度					
	5年度					
貸出条件緩和債権	4年度					
	5年度					
小 計	4年度	63	15	2	24	42
	5年度	129	29	83	0	113
正 常 債 権	4年度	16,526				
	5年度	17,416				
合 計	4年度	16,590				
	5年度	17,545				

- (注) 1. 破綻更生債権及びこれらに準ずる債権  
破産手続開始、更生手続開始、再生手続開始の申立て等の事由により経営破綻に陥っている債務者に対する債権及びこれらに準ずる債権をいいます。
2. 危険債権  
債務者が経営破綻の状態には至っていないが、財政状態及び経営成績が悪化し、契約に従った債権の元本の回収及び利息の受取りができない可能性の高い債権をいいます。
3. 要管理債権  
4. 「三月以上延滞債権」と5. 「貸出条件緩和債権」の合計額をいいます。
4. 三月以上延滞債権  
元本又は利息の支払が約定支払日の翌日から三月以上遅延している貸出金で、破産更生債権及びこれらに準ずる債権及び危険債権に該当しないものをいいます。
5. 貸出条件緩和債権  
債務者の経営再建又は支援を図ることを目的として、金利の減免、利息の支払猶予、元本の返済猶予、債権放棄その他の債務者に有利となる取決めを行った貸出金で、破産更生債権及びこれらに準ずる債権、危険債権及び三月以上延滞債権に該当しないものをいいます。
6. 正常債権  
債務者の財政状態及び経営成績に特に問題がないものとして、上記に掲げる債権以外のものに区分される債権をいいます。

⑨元本補てん契約のある信託に係る農協法に基づく開示債権の状況

当組合において該当する事項はありません。

⑩貸倒引当金の期末残高及び期中の増減額

(単位：百万円)

区 分	令和4 年度					5 年度				
	期 首 残 高	期 中 増加額	期中減少額		期 末 残 高	期 首 残 高	期 中 増加額	期中減少額		期 末 残 高
			目的使用	その他				目的使用	その他	
一般貸倒引当金	0	4	-	0	4	4	21	-	4	21
個別貸倒引当金	31	44	-	31	44	44	53	11	33	53
合 計	32	48	0	31	48	48	75	11	37	75

(注) 「期中減少額」の「目的使用」欄は、対象債権の償却処理に充てた額を記載してあります。

決算での洗い替え計上にかかる戻入額は「その他」に記載してあります。

⑪貸出金償却の額

(単位：百万円)

種 類	令和4 年度	5 年度
貸 出 金 償 却	-	11

(3) 内国為替取扱実績

(単位：件、百万円)

種 類		令和4 年度		5 年度	
		仕向	被仕向	仕向	被仕向
送金・振込為替	件数	11,460	98,373	12,570	96,761
	金額	8,142	20,039	12,848	19,803
代金取立為替	件数	0	0	0	0
	金額	0	0	0	0
雑 為 替	件数	5,177	4,934	5,127	4,930
	金額	6,107	5,224	6,153	5,311
合 計	件数	16,761	103,776	17,697	101,691
	金額	14,249	25,264	19,001	25,114



#### (4) 有価証券に関する指標

##### ①種類別有価証券平均残高

(単位：百万円)

種 類	令和4年度	5年度	増 減
国 債	1,130	1,594	464
地 方 債	80	192	112
政 府 保 証 債			0
金 融 債			0
特 別 法 人 債			0
そ の 他 の 証 券			0
合 計	1,210	1,786	576

##### ②商品有価証券種類別平均残高

当組合において該当する事項はありません。

##### ③有価証券残存期間別残高

【令和4年度末】

(単位：百万円)

種 類	1年以内	1年超 3年以下	3年超 5年以下	5年超 7年以下	7年超 10年以下	10年超	期間の定め のないもの	合 計
国 債	—	—	—	—	60	1,200	—	1,260
地 方 債	—	—	100	—	—	—	—	100
政府保証債	—	—	—	—	—	—	—	—
金 融 債	—	—	—	—	—	—	—	—
特別法人債	—	—	—	—	—	—	—	—
その他の証券	—	—	—	—	—	—	—	—
貸付有価証券	—	—	—	—	—	—	—	—

【令和5年度末】

(単位：百万円)

種 類	1年以内	1年超 3年以下	3年超 5年以下	5年超 7年以下	7年超 10年以下	10年超	期間の定め のないもの	合 計
国 債	—	—	—	—	360	2,900	—	3,260
地 方 債	—	—	100	—	200	—	—	300
政府保証債	—	—	—	—	—	—	—	—
金 融 債	—	—	—	—	—	—	—	—
特別法人債	—	—	—	—	—	—	—	—
その他の証券	—	—	—	—	—	—	—	—
貸付有価証券	—	—	—	—	—	—	—	—

## (5) 有価証券の時価情報等

### ①有価証券の時価情報等

(単位：百万円)

保有区分	令和4年度			5年度		
	取得価額	時価	評価損益	取得価額	時価	評価損益
満期保有目的	—	—	—	100	101	1
その他	1,348	1,242	△ 105	3,446	3,305	△ 141
合計	1,348	1,242	△ 105	3,546	3,407	△ 139

- (注) 1. 時価は期末日における市場価格等によっております。  
 2. 取得価額は、取得原価又は償却原価によっております。  
 3. 売買目的有価証券については、時価を貸借対照表価額とし、評価損益については当期の損益に含めています。  
 4. 満期保有目的の債券については、取得価額を貸借対照表価額として計上しております。  
 5. その他有価証券については時価を貸借対照表価額としております。

### ②金銭の信託の時価情報等

当組合において該当する事項はありません。

### ③デリバティブ取引、金融等デリバティブ取引、有価証券関連店頭デリバティブ取引

当組合において該当する事項はありません。

## (6) 預かり資産の状況

### ①投資信託残高（ファンドラップ含む）

(単位：千円)

	令和4年度	5年度
投資信託残高 (ファンドラップ含む)	—	90,944

(注) 投資信託残高（ファンドラップ含む）は「約定日基準」に基づく算出です。

### ②残高有り投資信託口座数

(単位：口座)

	令和4年度	5年度
残高有り投資 信託口座数	—	228

## 2. 共済取扱実績

### (1) 長期共済新契約高・長期共済保有高

(単位：百万円、件)

種 類	令和4年度				5年度				
	件数	新契約高	件数	保有契約高	件数	新契約高	件数	保有契約高	
生	終身共済	484	2,484	9,650	64,059	383	2,046	9,641	61,268
	定期生命共済	14	96	64	629	50	499	108	1,029
	養老生命共済	75	263	3,792	18,708	62	165	3,326	15,707
命	こども共済	55	153	1,573	3,767	44	88	1,557	3,716
	医療共済	1,031	5	4,903	1,063	337	—	4,871	935
	がん共済	78	—	1,524	208	66	—	1,542	195
	定期医療共済	—	—	89	53	—	—	73	50
	介護共済	54	193	824	1,987	118	390	896	2,262
	認知症共済	25		25		9		32	
	生活障害共済	14		114		6		112	
	特定重度疾病共済	59		294		34		322	
	年金共済	180	—	4,448	—	124	—	4,412	—
	建物更生共済	1,408	16,810	11,259	132,202	797	9,181	11,083	129,960
合 計	3,422	19,853	36,986	218,913	1,986	12,283	36,418	211,409	

(注) 1. 「種類」欄は主たる共済種類ごとに記載し、金額は当該共済種類ごとに保障金額（生命系共済は死亡保障の金額（付加された定期特約金額等を含む、死亡保障を伴わない共済を記載するときの金額欄は斜線。））を表示しています。

2. J A共済は、農業協同組合法に基づき J Aと J A全共連で共同して事業を行っており、共済契約が満期を迎えられたり、万一事故がおきた場合に当 J Aが負う共済責任につきましては、J A全共連がすべての共済責任を負うことになっています（短期共済も同様です）。

### (2) 医療系共済の共済金額保有高

(単位：百万円、件)

種 類	令和4年度				5年度			
	件数	新契約高	件数	保有契約高	件数	新契約高	件数	保有契約高
医 療 共 済	—	34	—	16	—	5	—	14
	1,031	132	4,903	278	337	42	4,871	323
が ん 共 済	78	387	1,524	9	66	354	1,542	9
定期医療共済	—	—	89	438	—	—	73	363
合 計	1,109	421	6,516	26	403	359	6,486	24
		132		278		42		323

(注) 1. 「種類」欄は主たる共済種類ごとに記載し、金額は当該共済種類ごとに共済金額を表示しています。

なお、同一の共済種類に主たる共済金額が複数ある場合は、新たに欄を追加して記載するとともに、共済種類ごとの合計欄を表示しています。

2. 医療共済の金額は上段に入院共済金額、下段に治療共済金額、がん共済及び定期医療共済の金額は入院共済金額です。

### (3) 介護系その他の共済の共済金額保有高

(単位：百万円、件)

種 類	令和4年度				5年度			
	件数	新契約高	件数	保有契約高	件数	新契約高	件数	保有契約高
介護共済	54	470	790	2,560	118	460	896	3,026
認知症共済	25	55	25	55	9	14	32	66
生活障害共済(一時金型)	14	22	112	361	6	34	108	423
生活障害共済(定期年金型)	—	—	3	3	—	—	4	3
特定重度疾病共済	59	89	237	242	34	37	322	334

(注) 「種類」欄は主たる共済種類ごとに記載し、金額は当該共済種類ごとに共済金額を表示しています。

## (4) 年金共済の年金保有高

(単位：百万円、件)

種 類	令和4年度				5年度			
	件数	新契約高	件数	保有契約高	件数	新契約高	件数	保有契約高
年金開始前	180	103	3,307	1,927	124	69	3,299	1,921
年金開始後	—	—	1,141	390	—	—	1,113	367
合 計	180	103	4,448	2,318	124	69	4,412	2,288

(注) 金額は、年金年額を表示しています。

## (5) 短期共済新契約高

(単位：百万円、件)

種 類	令和4年度		5年度	
	件数	契約高	件数	契約高
火災共済	1,628	18,897	1,644	18,858
自動車共済	10,712		10,699	
傷害共済	5,281	38,009	5,931	44,269
団体定期生命共済	—	—	—	—
定額定期生命共済	—	—	—	—
賠償責任共済	218		218	
自賠責共済	2,591		2,774	
計	20,430	56,907	21,266	63,127

(注) 「種類」欄は主たる共済種類ごとに記載し、金額は当該共済種類ごとに保障金額(死亡保障又は火災保障を伴わない共済の金額欄は斜線。)を表示しています。

### 3. 農業・生活その他事業取扱実績

#### (1) 購買事業取扱実績

##### ①受託購買品

(単位：百万円)

種 類	取 扱 高			
	令和4年度	5年度		
生産資材	肥料	217	222	
	農薬	210	229	
	飼料	110	103	
	農業機械	124	91	
	その他	545	582	
	小計	1,208	1,229	
生活物資	食品	米	0	0
		生鮮食品	47	46
		一般食品	6	6
	衣料品	2	3	
	耐久消費財	81	77	
	直売所	144	161	
	家庭燃料	45	39	
	葬祭	202	200	
	その他	1	10	
		小計	532	547
	合計	1,741	1,776	

(注) 取扱高は総額で記載しており、損益計算書においては純額で購買手数料として表示しています。

#### (2) 販売事業取扱実績

##### ①受託購買品

(単位：百万円)

種 類	令和4年度		5年度	
	取 扱 高	手 数 料	取 扱 高	手 数 料
米	225	10	257	11
麦	91	7	90	7
豆・雑穀	1	7	1	0
野菜	4,077	153	4,065	152
果実	420	11	455	13
花き・花木	51	0	45	0
畜産物	224	0	188	0
直売所	140	21	136	20
その他	2	0	1	0
計	5,234	212	5,242	207

(注) 取扱高は総額で記載しており、損益計算書においては純額で販売手数料として表示しています。

#### (3) 保管事業取扱実績

(単位：百万円)

項 目		令和4年度	5年度
収益	保管料	12	11
	その他の収益	0	0
	計	13	12
費用	保管雑費	0	0
	計	0	0
差 引		12	11

#### (4) 利用事業取扱実績

##### ①カントリー事業

(単位：百万円)

項 目		令和4年度	5年度
収 益	利 用 料	84	85
	雑 収 入	3	3
	計	87	89
費 用	管 理 費	8	7
	施 設 費	6	5
	変 動 費	28	23
	計	43	37
差 引		44	52

##### ②真空予冷事業

(単位：百万円)

項 目		令和4年度	5年度
収益	利 用 料	41	42
費用	管 理 費	0	1
差 引		41	42

##### ③農業支援センター事業

(単位：百万円)

項 目		令和4年度	5年度
収 益	水稻苗・野菜苗代金	24	23
	農 作 業 受 託 料	15	12
	計	39	36
費 用	種 苗 ・ 材 料 費	7	7
	管 理 費	14	9
	計	22	17
差 引		17	18

##### ④斎場管理受託事業

(単位：百万円)

項 目		令和4年度	5年度
収益	利 用 料	62	58
費用	管 理 料	58	54
差 引		3	3

⑤その他

(単位：百万円)

項 目		令和4年度	5年度
収 益	農業機械・ネギ播種利用料	0	0
	パイプハウスリース収益	23	20
	簡易郵便局会計収益	0	0
	計	23	20
費 用	管理費・資材費	0	0
	パイプハウスリース費用	21	19
	計	21	19
差 引		2	1

(5) 指導事業収支内訳

(単位：百万円)

項 目		令和4年度	5年度
収 益	賦 課 金	1	—
	指導事業補助金	1	1
	その他の収益	1	1
	計	4	2
費 用	営 農 改 善 費	2	2
	生 活 改 善 費	0	0
	組 織 活 動 費	8	6
	教 育 広 報 費	3	3
	計	14	13
差 引		△ 10	△ 11

## IV 経営諸指標

### 1. 利益率

(単位：%、ポイント)

項目	令和4年度	5年度	増減
総資産経常利益率	0.16	0.12	-0.04
資本経常利益率	3.18	2.36	-0.82
総資産当期純利益率	0.12	0.09	-0.03
資本当期純利益率	2.37	1.74	-0.63

(注) 1. 総資産経常利益率＝経常利益／総資産(債務保証見返を除く)平均残高×100

2. 資本経常利益率＝経常利益／純資産勘定平均残高×100

3. 総資産当期純利益率

＝当期剰余金(税引後)／総資産(債務保証見返を除く)平均残高×100

4. 資本当期純利益率＝当期剰余金(税引後)／純資産勘定平均残高×100

### 2. 貯貸率・貯証率

(単位：%、ポイント)

項目		令和4年度	5年度	増減
貯貸率	期末	16.89	18.15	1.26
	期中平均	16.94	16.95	0.01
貯証率	期末	1.27	3.53	2.26
	期中平均	0.27	1.84	1.57

(注) 1. 貯貸率(期末)＝貸出金残高／貯金残高×100

2. 貯貸率(期中平均)＝貸出金平均残高／貯金平均残高×100

3. 貯証率(期末)＝有価証券残高／貯金残高×100

4. 貯証率(期中平均)＝有価証券平均残高／貯金平均残高×100



## V 自己資本の充実の状況

### 1. 自己資本の構成に関する事項

(単位：千円、%)

項 目	令和4年度		令和5年度	
		経過措置 による 不算入額		経過措置 による 不算入額
<b>コア資本にかかる基礎項目</b>				
普通出資又は非累積的永久優先出資に係る組合員資本の額	5,454,181		5,538,405	
うち、出資金及び資本準備金の額	1,116,808		11,113,450	
うち、再評価積立金の額	0		0	
うち、利益剰余金の額	4,377,579		4,442,613	
うち、外部流出予定額 (△)	29,829		11,008	
うち、上記以外に該当するものの額	△ 10,377		6,989	
コア資本に係る基礎項目の額に算入される引当金の合計額	4,458		21,399	
うち、一般貸倒引当金コア資本算入額	4,458		21,399	
うち、適格引当金コア資本算入額	0		0	
適格旧資本調達手段の額のうち、コア資本に係る基礎項目の額に含まれる額	0		0	
うち、回転出資金の額	—		—	
うち、上記以外に該当するものの額	0		0	
公的機関による資本の増強に関する措置を通じて発行された資本調達手段の額のうち、コア資本に係る基礎項目の額に含まれる額	0		0	
土地再評価額と再評価直前の帳簿価額の差額の45%に相当する額のうち、コア資本に係る基礎項目の額に含まれる額	0		0	
コア資本に係る基礎項目の額 (イ)	5,458,640		5,559,805	
<b>コア資本に係る調整項目</b>				
無形固定資産（モーゲージ・サービシング・ライセンスに係るものを除く。）の額の合計額	971		708	
うち、のれんに係るものの額	0		0	
うち、のれん及びモーゲージ・サービシング・ライセンスに係るもの以外の額	971		708	
繰延税金資産（一時差異に係るものを除く。）の額	0		0	
適格引当金不足額	0		0	
証券化取引に伴い増加した自己資本に相当する額	0		0	
負債の時価評価により生じた時価評価差額であって自己資本に算入される額	0		0	
前払年金費用の額	0		0	
自己保有普通出資等（純資産の部に計上されるものを除く。）の額	0		0	
意図的に保有している他の金融機関等の対象資本調達手段の額	0		0	
少数出資金融機関等の対象普通出資等の額	0		0	
特定項目に係る10%基準超過額	0		0	
うち、その他金融機関等の対象普通出資等に該当するものに関連するものの額	0		0	
うち、モーゲージ・サービシング・ライセンスに係る無形固定資産に関連するものの額	0		0	
うち、繰延税金資産（一時差異に係るものに限る。）に関連するものの額	0		0	
特定項目に係る15%基準超過額	0		0	
うち、その他金融機関等の対象普通出資等に該当するものに関連するものの額	0		0	
うち、モーゲージ・サービシング・ライセンスに係る無形固定資産に関連するものの額	0		0	
うち、繰延税金資産（一時差異に係るものに限る。）に関連するものの額	0		0	
コア資本に係る調整項目の額 (ロ)	971		708	

(単位：千円、%)

項 目	令和4年度		令和5年度	
		経過措置 による 不算入額		経過措置 による 不算入額
<b>自己資本</b>				
自己資本の額 (イ) - (ロ) (ハ)	5,457,668		5,559,096	
<b>リスク・アセット等</b>				
信用リスク・アセットの額の合計額	34,959,753		34,151,060	
うち、経過措置によりリスク・アセットの額に算入される額の合計額				
うち、他の金融機関等向けのエクスポージャー				
うち、土地再評価額と再評価直前の帳簿価額の差額に係るものの額				
うち、上記以外に該当するものの額				
CVAリスク相当額を8%で除して得た額				
中央清算機関関連エクスポージャーに係る信用リスク・アセットの額				
オペレーショナル・リスク相当額の合計額を8パーセントで除して得た額	3,055,598		2,991,191	
信用リスク・アセット調整額				
オペレーショナル・リスク相当額調整額				
リスク・アセット等の額の合計額 (ニ)	38,015,351		37,142,252	
<b>自己資本比率</b>				
自己資本比率 (ハ) / (ニ)	14.35		14.96	

- (注) 1. 農協法第11条の2第1項第1号の規定に基づく組合の経営の健全性を判断するための基準に係る算式に基づき算出しております。  
2. 当JAは、信用リスク・アセット額の算出にあたっては、標準的手法、適格金融資産担保の適用については信用リスク削減手法の簡便手法を、オペレーショナル・リスク相当額の算出にあたっては基礎的手法を採用しています。  
3. 当JAが有するすべての自己資本とリスクを対比して、自己資本比率を計算しています。

2. 自己資本の充実度に関する事項

①信用リスクに対する所要自己資本の額及び区分ごとの内訳

(単位：千円)

信用リスク・アセット	令和4年度			令和5年度		
	エクスポージャー の期末残高	リスク・ アセット額 a	所要自己資本額 b=a×4%	エクスポージャー の期末残高	リスク・ アセット額 a	所要自己資本額 b=a×4%
現金	349,246	0	0	384,246	0	0
我が国の中央政府及び中央銀行向け	1,250,569	0	0	3,257,580	0	0
外国の中央政府及び中央銀行向け	0	0	0	0	0	0
国際決済銀行等向け	0	0	0	0	0	0
我が国の地方公共団体向け	122,913	0	0	310,000	0	0
外国の中央政府等以外の公共部門向け	0	0	0	0	0	0
国際開発銀行向け	0	0	0	0	0	0
地方公共団体金融機関向け	0	0	0	0	0	0
我が国の政府関係機関向け	0	0	0	0	0	0
地方三公社向け	0	0	0	0	0	0
金融機関及び第一種金融商品取引 業者向け	79,194,885	15,838,977	633,559	75,587,967	15,117,593	604,703
法人等向け	0	0	0	0	0	0
中小企業等向け及び個人向け	2,505,116	642,683	25,707	2,497,980	705,080	28,203
抵当権付住宅ローン	497,761	144,814	5,792	414,772	116,903	4,676
不動産取得等事業向け	109,504	109,504	4,380	102,851	102,851	4,114
三月以上延滞等	54,098	4,952	198	123,342	61,727	2,469
取立未済手形	11,407	2,281	91	13,785	2,757	110
信用保証協会等保証付	10,429,308	1,036,064	41,442	10,174,502	1,010,984	40,439
株式会社地域経済活性化支援機構等による保証付	0	0	0	0	0	0
共済約款貸付	0	0	0	0	0	0
出資等	424,865	424,865	16,994	424,810	424,810	16,992
(うち出資等のエクスポージャー)	424,865	424,865	16,994	424,810	424,810	16,992
(うち重要な出資のエクスポージャー)	0	0	0	0	0	0
上記以外	10,597,014	16,755,610	670,224	10,543,244	16,608,352	664,334
(うち他の金融機関等の対象資本等調達 手段のうち対象普通出資及びその他 外部TLAC関連調達手段に該当するもの 以外のものに係るエクスポージャー)	0	0	0	0	0	0
(うち農林中央金庫または農業協同組合 連合会の対象資本調達手段に係るエク スポージャー)	5,051,368	12,628,421	505,136	5,051,504	12,628,761	505,150
(うち特定項目のうち調整項目に参入さ れない部分に係るエクスポージャー)	0	0	0	270	677	27
(うち総株主等の議決権の百分の十を超 える議決権を保有している他の金融機 関等に係るその他外部TLAC関連調達手 段に関するエクスポージャー)	0	0	0	0	0	0
(うち総株主等の議決権の百分の十を 超える議決権を保有していない他の金 融機関等に係るその他外部TLAC関連調 達手段のうち、その他外部TLAC関連調 達手段に係る5%基準額を上回る部分に 係るエクスポージャー)	0	0	0	0	0	0
(うち上記以外のエクスポージャー)	5,515,972	4,053,005	162,120	5,491,469	3,978,913	159,156
証券化	0	0	0	0	0	0
(うちSTC要件適用分)	0	0	0	0	0	0
(うち非STC要件適用分)	0	0	0	0	0	0
再証券化	0	0	0	0	0	0
リスク・ウェイトのみなし計算が 適用されるエクスポージャー	0	0	0	0	0	0
(うちルックスルー方式)	0	0	0	0	0	0
(うちマンドート方式)	0	0	0	0	0	0
(うち蓋然性方式250%)	0	0	0	0	0	0
(うち蓋然性方式400%)	0	0	0	0	0	0
(うちフォールバック方式)	0	0	0	0	0	0
経過措置によりリスク・アセッ トの額に算入されるものの額	—	0	0	—	0	0

信用リスク・アセット	令和4年度			令和5年度		
	エクスポージャー の期末残高	リスク・ アセット額 a	所要自己資本額 b=a×4%	エクスポージャー の期末残高	リスク・ アセット額 a	所要自己資本額 b=a×4%
他の金融機関等の対象資本調達 手段に係るエクスポージャーに 係る経過措置によりリスク・アセット の額に算入されなかったものの額(△)	—	0	0	—	0	0
標準的手法を適用するエクスポージャー別計	105,546,690	34,959,753	1,398,390	103,835,084	34,151,060	1,366,042
CVAリスク相当額÷8%	—	0	0	—	0	0
中央清算機関関連エクスポージャー	0	0	0	0	0	0
合計(信用リスク・アセットの額)	105,546,690	34,959,753	1,398,390	103,835,084	34,151,060,878	1,366,042
オペレーショナル・リスク に対する所要自己資本の額 ＜基礎的手法＞	オペレーショナル・リスク相当 額を8%で除して得た額 a	所要自己資本額 b = a × 4%	オペレーショナル・リスク相当 額を8%で除して得た額 a	所要自己資本額 b = a × 4%		
	3,150,456	126,018	2,991,191	119,647		
所要自己資本額計	リスク・アセット等(分母)計 c	所要自己資本額 d = c × 4%	リスク・アセット等(分母)計 c	所要自己資本額 d = c × 4%		
	38,110,209	1,524,408	37,142,252	1,485,690		

(注)

- 「リスク・アセット額」の欄には、信用リスク削減効果適用後のリスク・アセット額を原エクスポージャーの種類ごとに記載しています。
- 「エクスポージャー」とは、リスクにさらされている資産（オフ・バランスを含む）のことをい、具体的には貸出金や有価証券等が該当します。
- 「三月以上延滞等」とは、元本又は利息の支払いが約定支払日の翌日から3ヶ月以上延滞している債務者に係るエクスポージャー及び「金融機関向け及び第一種金融商品取引業者向け」、「法人等向け」等においてリスク・ウェイトが150%になったエクスポージャーのことです。
- 「出資等」とは、出資等エクスポージャー、重要な出資のエクスポージャーが該当します。
- 「証券化（証券化エクスポージャー）」とは、原資産にかかる信用リスクを優先劣後構造のある二以上のエクスポージャーに階層化し、その一部又は全部を第三者に移転する性質を有する取引にかかるエクスポージャーのことです。
- 「経過措置によりリスク・アセットの額に算入・不算入されるもの」とは、土地再評価差額金に係る経過措置によるリスク・アセットの額および調整項目にかかる経過措置によりなお従前の例によるものとしてリスク・アセットの額に算入したものが該当します。
- 「上記以外」には、未決済取引・その他の資産（固定資産等）・間接生産参加者向け・信用リスク削減手法として用いる保証またはクレジットデリバティブの免責額が含まれます。  
なお、令和元年度は上記に加え、現金・外国の中央政府及び中央銀行向け・国際決済銀行向け・外国の中央政府等以外の公共部門向け・国際開発銀行向け・取立未済手形も含まれています。
- 当JAでは、オペレーショナル・リスク相当額の算出にあたって、基礎的手法を採用しています。

＜オペレーショナル・リスク相当額を8%で除して得た額の算出方法（基礎的手法）＞

$$\frac{\text{(粗利益(正の値の場合に限る)} \times 15\%) \text{ の直近3年間の合計額}}{\text{直近3年間のうち粗利益が正の値であった年数}} \div 8\%$$

### 3. 信用リスクに関する事項

#### ①標準的手法に関する事項

当JAでは自己資本比率算出にかかる信用リスク・アセット額は告示に定める標準的手法により算出しています。また、信用リスク・アセットの算出にあたって、リスク・ウェイトの判定にあたり使用する格付等は次のとおりです。

(ア) リスク・ウェイトの判定にあたり使用する格付けは、以下の適格格付機関による依頼格付けのみを使用し、非依頼格付は使用しないこととしています。

- ・株式会社格付投資情報センター (R & I)
- ・株式会社日本格付研究所 (J C R)
- ・ムーディーズ・インベスターズ・サービス・インク (M o o d y' s)
- ・S & P グローバルレーティング (S & P)
- ・フィッチレーティングスリミテッド (F i t c h)

(イ) リスク・ウェイトの判定に当たり使用する適格格付機関の格付またはカントリー・リスク・スコアは、主に以下のとおりです。

エクスポージャー	適格格付機関	カントリー・リスク・スコア
金融機関向けエクスポージャー		日本貿易保険
法人等向けエクスポージャー (長期)	R&I, Moody' s, JCR, S&P, Fitch	
法人等向けエクスポージャー (短期)	R&I, Moody' s, JCR, S&P, Fitch	

②信用リスクに関するエクスポージャー（地域別、業務別、残存期間別）及び三月以上延滞エクスポージャーの期末残高

（単位：千円）

項 目	令和4年度				令和5年度				
	信用リスクに				信用リスクに				
	関するエクスポージャーの残高	うち貸出金等	うち債券	三月以上延滞エクスポージャー	関するエクスポージャーの残高	うち貸出金等	うち債券	三月以上延滞エクスポージャー	
法人	農 業	225,955	223,884	0	2,070	195,608	194,362	0	1,245
	林 業	0	0	0	0	0	0	0	0
	水産業	0	0	0	0	0	0	0	0
	製造業	35,376	35,376	0	0	26,800	26,783	0	17
	鉱 業	0	0	0	0	0	0	0	0
	建設・不動産業	0	0	0	0	0	0	0	0
	電気・ガス・熱供給・水道業	0	0	0	0	0	0	0	0
	運輸・通信業	0	0	0	0	0	0	0	0
	金融・保険業	78,127,868	677,318	0	0	73,218,695	1,878,131	0	0
	卸売・小売・飲食・サービス業	60,923	60,923	0	0	59,560	59,560	0	0
	日本国政府・地方公共団体	1,373,482	22,910	1,350,572	0	3,567,581	9,684	3,557,896	0
	上記以外	0	0	0	0	0	0	0	0
	個 人	15,599,748	15,580,023	0	51,901	15,458,102	15,398,061	0	122,003
	その他	10,123,334	0	0	0	11,308,734	0	0	0
業種別残高計	105,546,690	16,600,437	1,350,572	53,971	103,835,084	17,566,585	3,557,896	123,266	
残存期間別	1年以下	77,506,853	56,302	0	0	71,393,188	52,624	0	0
	1年超3年以下	326,048	326,048	0	0	350,789	350,789	0	0
	3年超5年以下	860,596	760,593	100,003	0	888,747	788,744	100,003	0
	5年超7年以下	704,305	704,305	0	0	508,670	508,670	0	0
	7年超10年以下	767,008	707,007	60,000	0	1,211,577	649,531	562,045	0
	10年超	15,007,124	13,816,556	1,190,568	0	17,891,789	14,995,941	2,895,847	0
	期限の定めのないもの	10,374,753	229,622	0	0	11,590,321	220,282	0	0
	残存期間別残高計	105,546,690	16,600,437	1,350,572	0	103,835,084	17,566,585	3,557,896	0

(注)

- 信用リスクに関するエクスポージャーの残高には、資産（自己資本控除となるもの、リスク・ウェイトのみなし計算が適用されるエクスポージャーに該当するもの、証券化エクスポージャーに該当するものを除く）並びにオフ・バランス取引及び派生商品取引の与信相当額を含みます。
- 「貸出金等」とは、貸出金のほかコミットメント及びその他のデリバティブ以外のオフ・バランスシート・エクスポージャーを含んでいます。「コミットメント」とは、契約した期間及び融資枠の範囲でお客様のご請求に基づき、金融機関が融資を実行する契約のことをいいます。「貸出金等」にはコミットメントの融資可能残高も含めています。
- 「三月以上延滞エクスポージャー」とは、元本又は利息の支払が約定支払日の翌日から3か月以上延滞しているエクスポージャーをいいます。
- 当組合では、国内の限定されたエリアで事業活動を行っているため、地域別の区分は省略しております。

③貸倒引当金の期末残高及び期中の増減額

(単位：千円)

項 目	令和4年度						令和5年度					
	期首残高	期中増加額	期中減少額		期末残高	貸出金償却	期首残高	期中増加額	期中減少額		期末残高	貸出金償却
			目的使用	その他					目的使用	その他		
一般貸倒引当金	940	4,458	—	940	4,458		4,458	21,339	—	4,458	21,339	
個別貸倒引当金	31,572	44,364	—	31,572	44,364		44,364	53,822	11,239	33,124	53,822	
法人	農 業	0	0	0	0	0	0	0	0	0	0	0
	林 業	0	0	0	0	0	0	0	0	0	0	0
	水産業	0	0	0	0	0	0	0	0	0	0	0
	製造業	0	0	0	0	0	0	0	0	0	0	0
	鉱 業	0	0	0	0	0	0	0	0	0	0	0
	建設・不動産業	0	0	0	0	0	0	0	0	0	0	0
	電気・ガス・熱供給・水道業	0	0	0	0	0	0	0	0	0	0	0
	運輸・通信業	0	0	0	0	0	0	0	0	0	0	0
	金融・保険業	0	0	0	0	0	0	0	0	0	0	0
	卸売・小売・飲食・サービス業	0	0	0	0	0	0	0	0	0	0	0
	上記以外	0	0	0	0	0	0	0	0	0	0	0
個 人	32,512	48,823	0	32,512	48,823	0	48,822	75,162	11,239	37,582	75,162	0
業種別計	32,512	48,823	0	32,512	48,823	0	48,822	75,162	11,239	37,582	75,162	0

(注) 当組合では、国内の限定されたエリアで事業活動を行っているため、地域別の区分は省略しております。

④信用リスク削減効果勘案後の残高及びリスク・ウェイト1250%を適用する残高

(単位：千円)

項 目		令和4年度			令和5年度		
		格付あり	格付なし	計	格付あり	格付なし	計
信用リスク 削減効果勘案 後残高	リスク・ウェイト0%	0	2,061,988	2,061,988	0	4,237,417	4,237,417
	リスク・ウェイト2%	0	0	0	0	0	0
	リスク・ウェイト4%	0	0	0	0	0	0
	リスク・ウェイト10%	0	10,360,641	10,360,641	0	10,109,842	10,109,842
	リスク・ウェイト20%	0	83,109,122	83,109,122	0	79,530,723	79,530,723
	リスク・ウェイト35%	0	305,375	305,375	0	230,826	230,826
	リスク・ウェイト50%	0	54,007	54,007	0	33,675	33,675
	リスク・ウェイト75%	0	347,987	347,987	0	447,073	447,073
	リスク・ウェイト100%	0	4,226,434	4,226,434	0	4,156,459	4,156,459
	リスク・ウェイト150%	0	91	91	0	37,290	37,290
	リスク・ウェイト250%	0	5,081,042	5,081,042	0	5,051,775	5,051,775
その他	0	0	0	0	0	0	
リスク・ウェイト1250%		0	0	0	0	0	0
計		0	105,546,690	105,546,690	0	103,835,084	103,835,084

- (注) 1. 信用リスクに関するエクスポージャーの残高には、資産（自己資本控除となるもの、証券化エクスポージャーに該当するものを除く）並びにオフ・バランス取引及び派生商品取引の与信相当額を含みます。
2. 「格付あり」にはエクスポージャーのリスク・ウェイト判定において格付を使用しているもの、「格付なし」にはエクスポージャーのリスク・ウェイト判定において格付を使用していないものを記載しています。なお、格付は適格格付機関による依頼格付のみ使用しています。
3. 経過措置によってリスク・ウェイトを変更したエクスポージャーについては、経過措置適用後のリスク・ウェイトによって集計しています。また、経過措置によってリスク・アセットを算入したものについても集計の対象としています。
4. 1250%には、非同時決済取引に係るもの、信用リスク削減手法として用いる保証又は、クレジット・デリバティブの免責額に係るもの、重要な出資に係るエクスポージャーなどリスク・ウェイト1250%を適用したエクスポージャーがあります。



#### 4. 信用リスク削減手法に関する事項

##### ①信用リスク削減手法に関するリスク管理の方針及び手続の概要

〔記載例〕

「信用リスク削減手法」とは、自己資本比率算出における信用リスク・アセット額の算出において、エクスポージャーに対して一定の要件を満たす担保や保証人に対するリスク・ウェイトを適用するなど信用リスク・アセット額を軽減する方法です。

当JAでは、信用リスク削減手法を「自己資本比率算出要領」に定めています。

信用リスク削減手法として、「適格金融資産担保」、「保証」、「貸出金と自組合貯金の相殺」を適用しています。

##### ②信用リスク削減手法が適用されたエクスポージャーの額

(単位：千円)

区 分	令和4年度		令和5年度	
	適格金融 資産担保	保 証	適格金融 資産担保	保 証
地方公共団体金融機構向け	0	0	0	0
我が国の政府関係機関向け	0	0	0	0
地方三公社向け	0	0	0	0
金融機関向け及び第一種金融商品取引業者向け	0	0	0	0
法人等向け	0	0	0	0
中小企業等向け及び個人向け	20,239	1,908,461	22,397	1,848,879
抵当権住宅ローン	0	189,666	0	180,571
不動産取得等事業向け	0	0	0	0
三月以上延滞等	0	0	0	28,235
証券化	0	0	0	0
上記以外	0	1,804,701	0	1,871,284
合 計	20,239	3,902,829	22,397	3,928,971

(注)

1. 「エクスポージャー」とは、リスクにさらされている資産（オフ・バランスを含む）ことをいい、主なものとしては貸出金や有価証券等が該当します。
2. 「三月以上延滞等」とは、元本又は利息の支払いが約定支払日の翌日から3か月以上延滞している債務者にかかるエクスポージャー及び「金融機関向け及び第一種金融商品取引業者向け」、「法人等向け」等においてリスク・ウェイトが150%になったエクスポージャーのことであります。
3. 「証券化」とは、原資産にかかる信用リスクを優先劣後構造のある二以上のエクスポージャーに階層化し、その一部又は全部を第三者に移転する性質を有する取引にかかるエクスポージャーのことであります。
4. 「上記以外」には、現金・外国の中央政府及び中央銀行向け・国際決済銀行等向け・外国の中央政府等以外の公共部門向け・国際開発銀行向け・取立未済手形・その他の資産（固定資産等）が含まれます。

##### 5. 派生商品取引及び長期決済期間取引の取引相手のリスクに関する事項

当組合において該当する事項はありません。

##### 6. 証券化エクスポージャーに関する事項

当組合において該当する事項はありません。

## 7. 出資その他これに類するエクスポージャーに関する事項

### ①出資その他これに類するエクスポージャーに関するリスク管理の方針及び手続の概要

〔記載例〕

「出資その他これに類するエクスポージャー」とは、主に貸借対照表上の外部出資勘定の株式又は出資として計上されているものであり、当JAにおいては、これらを①系統及び系統外出資、②子会社及び関連会社株式に区分して管理しています。

①系統出資については、会員としての総会等への参画を通じた経営概況の監督に加え、日常的な協議を通じた連合会等の財務健全化を求めており、系統外出資についても同様の対応を行なっています。

②子会社及び関連会社については、経営上も密接な連携を図ることにより、当JAの事業のより効率的運用を目的として、株式を保有しています。これらの会社の経営については毎期の決算書類の分析の他、毎月敵機的な連絡会議を行なう等適切な業務把握に努めています。

なお、これらの出資その他これに類するエクスポージャーの評価等については、①系統及び系統外出資については、取得原価を記載し、毀損の状況に応じて外部出資等損失引当金を、②子会社及び関連会社株式については取得原価を記載し、毀損の状況に応じて子会社等損失引当金を設定しています。また、評価等重要な会計方針の変更等があれば、注記表にその旨記載することとしています。

### ②出資その他これに類するエクスポージャーの貸借対照表計上額及び時価

(単位：千円)

区 分	令和4年度		令和5年度	
	貸借対照表 計上額	時価評価額	貸借対照表 計上額	時価評価額
非上場	4,798,915	4,798,915	4,798,860	4,798,860
合 計	4,798,915	4,798,915	4,798,860	4,798,860

(注) 「時価評価額」は、時価のあるものは時価、時価のないものは貸借対照表計上額の合計額です。

### ③出資その他これに類するエクスポージャーの売却及び償却に伴う損益

当組合において該当する取引はありません。

### ④貸借対照表で認識され、損益計算書で認識されない評価損益の額（保有目的区分をその他有価証券としている株式・出資の評価損益等）

当組合において該当する事項はありません。

### ⑤貸借対照表及び損益計算書で認識されない評価損益の額（子会社・関連会社株式の評価損益等）

当組合において該当する事項はありません。

## 8. リスク・ウェイトのみなし計算が適用されるエクスポージャーに関する事項

当組合において該当する事項はありません。

## 9. 金利リスクに関する事項

### ①金利リスクの算定方手法の概要

#### 〔記載例〕

金利リスクとは、金利変動に伴い損失を被るリスクで、資産と負債の金利又は期間のミスマッチが存在する中で金利が変動することにより、利益が減少ないし損失を被るリスクをいいます。

当JAでは、金利リスク量を計算する際の基本的な事項を「金利リスク量計算要領」に、またリスク情報の管理・報告にかかる事項を「余裕金運用等にかかるリスク管理要領」に定め、適切なリスクコントロールに努めています。具体的な金利リスク管理方針および手続は以下のとおりです。

#### ◇リスク管理の方針および手続の概要

- ・リスク管理および計測の対象とする金利リスクの考え方および範囲に関する説明  
当JAでは、金利リスクを重要なリスクの一つとして認識し、適切な管理体制のもとで他の市場リスクと一体的に管理をしています。金利リスクのうち銀行勘定の金利リスク (IRRBB) については、個別の管理指標の設定やモニタリング体制の整備などにより厳正な管理に努めています。
- ・リスク管理およびリスクの削減の方針に関する説明  
当JAは、リスク管理委員会のもと、自己資本に対するIRRBBの比率の管理や収支シミュレーションの分析などを行いリスク削減に努めています。
- ・金利リスク計測の頻度  
毎月末を基準日として、月次でIRRBBを計測しています。

#### ◇金利リスクの算定手法の概要

- ・当JAでは、経済価値ベースの金利リスク量 ( $\Delta$ EVE) については、金利感応ポジションにかかる基準日時点のイールドカーブに基づき計算されたネット現在価値と、標準的な金利ショックを与えたイールドカーブに基づき計算されたネット現在価値の差により算出しており、金利ショックの幅は、上方パラレルシフト、下方パラレルシフト、スティープ化の3シナリオによる金利ショック (通貨ごとに異なるショック幅) を適用しております。
- ・流動性貯金に割り当てられた金利改定の平均満期  
流動性貯金に割り当てられた金利改定の平均満期は1.25年です。
- ・流動性貯金に割り当てられた最長の金利改定満期  
流動性貯金に割り当てられた最長の金利改定満期は5年です。
- ・流動性貯金への満期の割り当て方法 (コア貯金モデル等) およびその前提  
流動性貯金への満期の割り当て方法については、金融庁が定める保守的な前提を採用しています。
- ・固定金利貸出の期限前返済や定期貯金の早期解約に関する前提  
固定金利貸出の期限前返済や定期貯金の早期解約について考慮していません。
- ・複数の通貨の集計方法およびその前提  
通貨別に算出した金利リスクの正値を合算しています。通貨間の相関等は考慮していません。
- ・スプレッドに関する前提 (計算にあたって割引金利やキャッシュ・フローを含めるかどうか)  
一定の前提を置いたスプレッドを考慮してキャッシュ・フローを展開しています。なお、当該スプレッドは金利変動ショックの設定上は不変としています。
- ・内部モデルの使用等、 $\Delta$ EVEおよび $\Delta$ NIに重大な影響を及ぼすその他の前提、前事業年度末の口開示からの変動に関する説明  
内部モデルは使用しておりません。
- ・計測値の解釈や重要性に関するその他の説明  
当組合において該当する事項はありません。

②金利リスクに関する事項

(単位：百万円)

IRRBB 1：金利リスク					
項番		イ	ロ	ハ	ニ
		△EVE		△NII	
		当期末	前期末	当期末	前期末
1	上方パラレルシフト	799	335	62	41
2	下方パラレルシフト	0	0	2	5
3	スティープ化	992	569		
4	フラット化	0	0		
5	短期金利上昇	0	0		
6	短期金利低下	187	164		
7	最大化	799	569	62	41
		ホ		へ	
		当期末		前期末	
8	自己資本の額	5,559		5,457	

10. JA太田市業務運営にかかるリスク管理状況

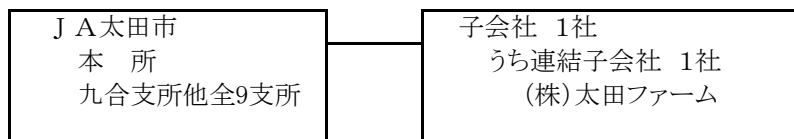
項目		前々年度	前年度	今年度(2月末)
信用リスク		3,015	2,796	2,732
金利リスク	△EVE	694	569	992
	△NII	26	41	62
オペレーショナルリスク		252	244	239
リスク合計		3,987	3,650	4,025
自己資本額		5,349	5,458	5,559
自己資本比率		13.09%	14.35%	14.96%
資本保全率		134.1%	139.5%	138.1%

## VI 連結情報

### 1. グループの概況

#### (1) グループの事業系統図

JA甲の連結グループは、当JA、子会社1社で構成されています。



#### (2) 子会社等の状況

名称	主たる営業所 又は事務所の 所在地	資本金	事業内容	設立年月日	当JAの 議決権比率	他の子会社等 の議決権比率
(株)太田ファーム	群馬県太田市新野町 320番1	千円 8,500	農産物生産、出荷、加 工販売、農作業受委託	平成18年7月28日	% 94.1	% —

#### (3) 連結事業概況

##### ①事業の概況

令和5年度の当JAの連結決算は、子会社1社を連結しております。  
 連結決算の内容は、連結事業利益8,544千円(対前年比16,31%)、連結当期剰余金は94,842千円(対前年比75.58%)となりました。

##### ②連結子会社等の事業概況

子会社である株式会社太田ファームは令和4年4月22日を以て解散いたしました。  
 なお、財産処分についての清算事務を残しているため、引き続き株式会社太田ファームで清算事務を行い完了後、清算総会を行う予定です。

#### (4) 最近5年間の連結事業年度の主要な経営指標

(単位：千円、%)

	令和元年度	2年度	3年度	4年度	5年度
連結事業収益	3,420,817	3,308,690	3,346,907	3,043,181	3,062,041
信用事業収益	734,575	632,508	663,733	615,070	611,364
共済事業収益	480,054	459,369	475,426	444,675	396,930
農業関連事業収益	1,366,910	1,341,628	1,415,084	1,387,784	1,455,878
その他事業収益	848,348	875,183	792,662	616,287	597,867
連結経常利益(損失)	180,822	133,528	176,537	168,984	126,978
連結当期剰余金(損失)	117,435	97,701	86,041	125,487	94,842
連結純資産額	5,285,150	5,352,279	5,394,518	5,408,745	5,438,581
連結総資産額	101,473,761	105,690,827	106,368,756	105,464,581	103,711,288
連結自己資本比率	13.08	12.87	13.17	14.44	15.01

## (5) 連結貸借対照表

(単位：千円)

科 目 (資産の部)	金 額		科 目 (負債の部)	金 額	
	令和4年度	令和5年度		令和4年度	令和5年度
1. 信用事業資産	97,697,698	96,060,417	1. 信用事業負債	98,375,166	96,797,652
(1)現金及び預金	79,543,438	74,770,889	(1)貯 金	98,109,389	96,546,762
(2)有価証券	1,242,658	3,405,756	(2)その他の信用事業負債	265,777	250,890
(3)貸 出 金	16,572,593	17,527,078	2. 共済事業負債	269,200	273,422
(4)その他の信用事業資産	367,207	377,882	(1)共済資金	114,201	120,347
(5)貸倒引当金	△ 28,199	△ 21,188	(2)その他の共済事業負債	154,998	153,074
2. 共済事業資産	468	450	3. 経済事業負債	653,150	476,830
(1)その他の共済事業資産	468	450	(1)支払手形及び経済事業未払金	643,509	474,591
(2)貸倒引当金	0	0	(2)その他の経済事業負債	9,640	2,239
3. 経済事業資産	812,103	763,110	4. 雑 負 債	332,865	312,289
(1)受取手形及び経済事業未収金	505,032	550,543	5. 諸引当金	425,453	412,511
(2)棚卸資産	165,439	136,369	(1)賞与引当金	39,628	36,510
(3)その他の経済事業資産	162,241	130,197	(2)退職給付に係る負債	385,825	376,000
(4)貸倒引当金	△ 20,610	△ 54,000	負債の部合計	100,055,836	98,272,706
4. 雑 資 産	205,058	186,381	(純資産の部)		
5. 固定資産	1,849,357	1,810,149	1. 組合員資本	5,514,254	5,579,279
(1)有形固定資産	1,848,013	1,809,170	(1)出資金	1,116,468	1,113,450
建物	1,904,855	1,866,695	(2)資本剰余金	340	340
機械装置	616,002	645,047	(3)利益剰余金	4,407,856	4,472,478
土地	1,048,014	1,039,911	(4)処分未済持分	△ 10,377	△ 6,989
その他の有形固定資産	748,322	738,425	(5)子会社の所有する親組合出資金	△ 33	-
減価償却累計額	△ 2,469,182	△ 2,480,910	2. 評価・換算差額等	△ 105,936	△ 141,200
(2)無形固定資産	1,343	979	(1)その他有価証券評価差額金	△ 105,936	△ 141,200
その他の無形固定資産	1,343	979	3. 非支配株主持分	427	503
6. 外部出資	4,790,915	4,790,860			
(1)外部出資	4,790,915	4,790,860			
7. 繰延税金資産	108,980	99,918	純資産の部合計	5,408,745	5,438,581
資産の部合計	105,464,581	103,711,288	負債及び純資産の部合計	105,464,581	103,711,288

## (6) 連結損益計算書

(単位：千円)

科 目	金 額	
	令和4年度	令和5年度
1. 事業総利益	1,528,095	1,495,690
(1) 信用事業収益	615,070	611,364
資金運用収益	580,777	565,343
(うち預金利息)	( 340,405 )	( 345,917 )
(うち有価証券利息)	( 8,607 )	( 13,265 )
(うち貸出金利息)	( 195,974 )	( 199,947 )
(うちその他受入利息)	( 35,790 )	( 6,213 )
役務取引等収益	17,114	18,611
その他経常収益	17,179	27,409
(2) 信用事業費用	81,149	76,341
資金調達費用	6,306	4,728
(うち貯金利息)	( 4,778 )	( 4,054 )
(うち給付補填備金繰入)	( 94 )	( 52 )
(うちその他支払利息)	( 1,433 )	( 621 )
役務取引等費用	13,321	14,616
その他経常費用	61,520	56,997
(うち貸倒引当金繰入額)	( 3,337 )	( 4,229 )
信用事業総利益	533,921	535,022
(3) 共済事業収益	444,675	396,930
共済付加収入	416,259	379,704
その他の収益	28,416	17,226
(4) 共済事業費用	26,279	24,060
共済推進費及び共済保全費	20,948	19,461
その他の費用	5,330	4,599
共済事業総利益	418,396	372,869
(5) 購買事業収益	1,468,448	1,548,492
購買品供給高	1,432,438	1,510,158
購買手数料	32,337	30,843
その他の収益	3,672	7,490
(6) 購買事業費用	1,229,470	1,307,544
購買品供給原価	1,170,794	1,241,584
その他の費用	58,676	65,959
購買事業総利益	238,977	240,947
(7) 販売事業収益	231,248	234,842
販売手数料	205,923	207,545
その他の収益	25,325	27,296
(8) 販売事業費用	16,505	15,263
その他の費用	16,505	15,263
販売事業総利益	214,743	219,578
(9) その他事業収益	283,739	270,412
(10) その他事業費用	161,680	143,140
その他事業総利益	122,058	127,272

科 目	金 額	
	令和4年度	令和5年度
2. 事業管理費	1,475,700	1,487,146
(1) 人件費	1,123,292	1,106,125
(2) その他事業管理費	352,407	381,020
事業利益(又は事業損失)	52,395	8,544
3. 事業外収益	133,585	136,818
(1) 受取雑利息	2,481	3,687
(2) 受取出資配当金	73,174	73,175
(3) 持分法による投資益	0	15
(4) その他の事業外収益	57,928	59,940
4. 事業外費用	16,996	18,385
(1) 支払雑利息	931	847
(2) 持分法による投資損	0	0
(3) その他の事業外費用	16,064	17,537
経常利益(又は経常損失)	168,984	126,978
5. 特別利益	34,104	165,160
(1) 固定資産処分益	2,348	165,160
(2) その他の特別利益	31,756	0
6. 特別損失	44,773	161,788
(1) 固定資産処分損	31,756	155,690
(2) 減損損失	13,017	6,098
(3) その他の特別損失	0	0
税金等調整前当期利益	158,314	130,350
法人税、住民税及び事業税	44,185	26,369
過年度法人税等追徴税額(又は戻入額)	0	0
法人税等調整額	△ 11,381	9,062
法人税等合計	32,804	35,432
当期利益	125,510	94,917
非支配株主に帰属する当期利益	22	75
当期剰余金	125,487	94,842

(7) 連結剰余金計算書

(単位：千円)

科 目	金 額	
	令和4年度	令和5年度
(資本剰余金の部)		
1. 資本剰余金期首残高	340	340
2. 資本剰余金増加高	0	0
3. 資本剰余金減少高	0	0
4. 資本剰余金期末残高	340	340
(利益剰余金の部)		
1. 利益剰余金期首残高	4,293,344	4,407,465
2. 利益剰余金増加高	125,487	94,842
当期剰余金	125,487	94,842
3. 利益剰余金減少高	10,975	29,828
支払配当金	10,975	29,828
利益剰余金期末残高	4,407,856	4,472,478



## 連結注記表 令和5年度

### 1. 連結計算書類の作成のための基本となる重要な事項に関する注記

#### (1) 連結の範囲に関する事項

- |   |
|---|
| ① 連結子会社の数及び主要な連結子会社の名称<br>連結子会社は1社であり、「第1 事業概況書 1. 事業の概況」に記載のとおりです。 |
| ② 非連結子会社はありません。   |

#### (2) 持分法の適用に関する事項

該当ありません。

#### (3) 連結される子会社及び子法人等の事業年度に関する事項

連結子会社の事業年度末日と連結決算日は一致しています。

#### (4) 剰余金処分項目等の取扱いに関する事項

連結剰余金計算書は、連結会計期間において確定した利益処分に基づいて作成しています。

#### (5) 連結キャッシュフロー計算書における現金及び現金同等物の範囲

- |   |               |
|---|---------------|
| ① 現金及び現金同等物の資金の範囲<br>連結キャッシュフロー計算書における資金の範囲は、連結貸借対照表上の「現金」及び「預金」のうち、「現金」及び「預金」中の当座預金、普通預金及び通知預金となっています。 |               |
| ② 現金及び現金同等物の期末残高と連結貸借対照表に掲記されている科目の金額との関係   |               |
| 現金及び預金勘定  | 79,543,438 千円 |
| 別段預金、定期性預金及び譲渡性預金   | 78,068,267 千円 |
| 現金及び現金同等物   | 1,475,171 千円  |

### 2. 重要な会計方針に係る事項に関する注記

#### (1) 有価証券(株式形態の外部出資を含む)の評価基準及び評価方法

- |  |
|--|
| ① 子会社株式: 移動平均法による原価法                                 |
| ② その他有価証券  |
| ア. 時価のあるもの: 時価法(評価差額は全部純資産直入法により処理し、売却原価は移動平均法により算定) |
| イ. 市場価格のない株式等: 移動平均法による原価法                           |

#### (2) 棚卸資産の評価基準及び評価方法

- |   |
|---|
| ① 購買品(直売所・葬祭センター・斎場を除く)<br>・・・総平均法による原価法(収益性の低下による簿価切下げの方法) |
| ② 購買品(直売所・葬祭センター・斎場)<br>・・・最終仕入原価法による原価法(収益性の低下による簿価切下げの方法) |
| ③ その他の棚卸資産<br>・・・最終仕入原価法による原価法(収益性の低下による簿価切下げの方法)           |

#### (3) 固定資産の減価償却の方法

- |   |
|---|
| ① 有形固定資産<br>定率法を採用しています。ただし、平成10年4月1日以降に取得した建物(建物附属設備は除く)並びに平成28年4月1日以降に取得した建物附属設備及び構築物については、定額法を採用しています。 |
| ② 無形固定資産<br>定額法を採用しています。自社利用ソフトウェアについては、当組合における利用可能期間(5年)に基づく定額法により償却しています。                               |

#### (4) 引当金の計上基準

##### ① 貸倒引当金

貸倒引当金は、あらかじめ定めている資産査定要領、経理規程及び資産の償却・引当基準に則り、次のとおり計上しています。

破産、特別清算等法的に経営破綻の事実が発生している債務者(破綻先)に係る債権及びそれと同等の状況にある債務者(実質破綻先)に係る債権については、債権額から、担保の処分可能見込額及び保証による回収可能見込額を控除し、その残額を計上しています。

また、現在は経営破綻の状況にないが、今後経営破綻に陥る可能性が大きいと認められる債務者(破綻懸念先)に係る債権のうち、債権の元本の回収に係るキャッシュフローを合理的に見積もることができる債権については、当該キャッシュフローと債権の帳簿価額から担保の処分可能見込額及び保証による回収可能見込額を控除した残額との差額を計上しています。

なお、5,000千円以下の債権については、過去の一定期間における貸倒実績率の過去3算定期間の平均値に基づき過去の損失率の実績を算出して予想損失率を求め、これを債権の帳簿価額から担保の処分可能見込額及び保証による回収可能見込額を控除した残額に乗じて、予想損失額を算定しています。□

上記以外の債権については、今後の一定期間における予想損失額を見積もり計上しており、予想損失額は、過去の一定期間における貸倒実績率の過去3算定期間の平均値に基づき過去の損失率の実績を算出し、これに将来の損失発生見込みに係る必要な修正を加えて予想損失率を求め、債権額に対する予想損失率を乗じて算定しています。□ □

すべての債権については、資産査定要領に基づき、資産査定部署等が資産査定を実施し、当該部署から独立した内部監査部署が査定結果を監査しています。

##### ② 賞与引当金

職員に対して支給する賞与の支出に充てるため、支給見込額のうち当期負担分を計上しています。

##### ③ 退職給付引当金

職員の退職給付に備えるため、当期末における退職給付債務及び年金資産の見込額に基づき計上しています。なお、当組合は退職給付引当金及び退職給付費用の計算に、退職給付に係る期末自己都合要支給額を退職給付債務とする方法を用いた簡便法を適用しています。

#### (5) 収益及び費用の計上基準

##### (リース取引関連)

ファイナンス・リース取引に係る収益の計上基準

リース料受取時に利用収益と利用費用を計上する方法によっています。

##### (収益認識関連)

当組合は、「収益認識に関する会計基準」(企業会計基準第29号2020年3月31日)及び「収益認識に関する会計基準の適用指針」(企業会計基準適用指針第30号2021年3月26日)を適用しており、約束した財又はサービスの支配が利用者等に移転した時点で、もしくは、移転するにつれて当該財又はサービスと交換に受け取ると見込まれる金額で収益を認識しています。

主要な事業における主な履行義務の内容及び収益を認識する通常の時点は以下のとおりです。

##### ① 購買事業

農業生産に必要な資材と生活に必要な物資を共同購入し、組合員に供給する事業であり、当組合は利用者等との契約に基づき、購買品を引き渡す義務を負っています。

この利用者等に対する履行義務は、購買品の引き渡し時点で充足することから、当該時点で収益を認識しています。

##### ② 販売事業

組合員が生産した農畜産物を当組合が集荷して共同で販売する事業であり、当組合は利用者等との契約に基づき、販売品を引き渡す義務を負っています。

この利用者等に対する履行義務は、販売品の引き渡し時点で充足することから、当該時点で収益を認識しています。

### ③ 保管事業

組合員が生産した米・麦・大豆等の農産物を保管・管理する事業であり、当組合は利用者等との契約に基づき、役務提供する義務を負っています。

この利用者等に対する履行義務は、農産物の保管期間にわたって充足することから、当該サービスの進捗度に応じて収益を認識しています。

### ④ 利用事業

カントリーエレベーター・育苗センター・共同選果場・保冷貯蔵庫・農産物等の施設を設置して、共同で利用する事業であり、当組合は利用者等との契約に基づき、役務提供する義務を負っています。

この利用者等に対する履行義務は、各種施設の利用が完了した時点で充足することから、当該時点で収益を認識しています。

### ⑤ 資産管理事業

組合員の委託に基づき行う宅地等の売渡しの仲介サービスを行う事業であり、利用者等との契約に基づき、役務提供する義務を負っています。

この利用者等に対する履行義務は、売買当事者間において宅地等の売渡しが完了した時点において充足されると判断し、仲介した物件の引渡時点で収益を認識しています。

### ⑥ 指導事業

組合員の営農にかかる各種相談・研修等を提供する事業であり、当組合は利用者等との契約に基づき、役務提供する義務を負っています。

この利用者等に対する履行義務は、主に役務提供が完了した時点で充足することから、当該時点で収益を認識しています。

## (6) 消費税及び地方消費税の会計処理の方法

消費税及び地方消費税の会計処理は、税抜方式によっています。ただし、固定資産に係る控除対象外消費税等は雑資産に計上し、5年間で均等償却を行っています。

## (7) 計算書類等に記載した金額の端数処理の方法

記載金額は、千円未満を切り捨てて表示しており、金額千円未満の科目については「0」で表示しています。

## (8) その他計算書類等の作成のための基本となる重要な事項

### ① 事業別収益・事業別費用の内部取引の処理方法

当組合は、事業別の収益及び費用について、事業間取引の相殺表示を行っていません。よって、事業別の収益及び費用については、事業間の内部取引も含めて表示しています。

ただし、損益計算書の事業収益、事業費用については、農業協同組合法施行規則に従い、各事業間の内部損益を除去した額を記載しています。

### ② 当組合が代理人として関与する取引の損益計算書の表示

購買事業収益のうち、当組合が代理人として購買品の供給に関与している場合には、純額で収益を認識して、購買手数料として表示しています。また、販売事業収益のうち、当組合が代理人として販売品の販売に関与している場合には、純額で収益を認識して、販売手数料として表示しています。

### 3. 会計方針の変更に関する注記

#### (1) 収益認識に関する会計基準等の適用

当組合は、「収益認識に関する会計基準」(企業会計基準第29号2020年3月31日。以下「収益認識会計基準」という。)及び「収益認識に関する会計基準の適用指針」(企業会計基準適用指針第30号2021年3月26日)を当事業年度の期首から適用し、約束した財又はサービスの支配が利用者等に移転した時点で、当該財又はサービスと交換に受け取ると見込まれる金額で収益を認識することといたしました。

収益認識会計基準等の適用による主な変更点は以下のとおりです。

##### ① 代理人取引に係る収益認識

主に購買事業において、財又はサービスを利用者等に移転する前に支配していない場合、すなわち、利用者等に代わって調達の手配を代理人として行う取引については、従来は、利用者等から受け取る対価の総額を収益として認識していましたが、利用者等から受け取る額から受入先(仕入先)に支払う額を控除した純額で収益を認識する方法に変更しています。

この結果、購買事業収益が255,598千円、購買事業費用が255,598千円減少しています。なお、事業利益、経常利益、税引前当期利益への影響はないことから、過年度への遡及適用は行わず、当期首より新たな会計方針を適用しています。

##### ② 購買事業における支払奨励金の会計処理

購買事業において、利用者等に対して支払う各種奨励金等が顧客へ支払われる対価と認められる場合、従来は、購買事業費用として計上していましたが、購買事業収益から減額する方法に変更しています。

この結果、購買事業収益が7,474千円増加し、購買事業費用が7,474千円減少しています。

なお、事業利益、経常利益、税引前当期利益への影響はないことから、過年度への遡及適用は行わず、当期首より新たな会計方針を適用しています。

##### ③ LPガスに関する収益認識

購買事業におけるLPガスの供給に関して、従来は、毎月の検針日に確認した利用者等の使用量に基づいて収益を認識していましたが、決算月においては、検針日から決算日まで生じた収益を合理的に見積って認識する方法に変更しています。

この結果、購買事業収益が1,428千円、事業利益、経常利益、税引前当期利益が同額増加しています。なお、損益への影響が軽微であることから、過年度への遡及適用は行わず、当期首より新たな会計方針を適用しています。

#### (2) 時価の算定に関する会計基準等の適用

「時価の算定に関する会計基準」(企業会計基準第30号2019年7月4日。以下「時価算定会計基準」という。)等を当事業年度の期首から適用し、時価算定会計基準第19項及び「金融商品に関する会計基準」(企業会計基準第10号2019年7月4日)第44-2項に定める経過的な取扱いに従って、時価算定会計基準等が定める新たな会計方針を、将来にわたって適用することといたしました。これによる当事業年度の計算書類への影響はありません。

### 4. 会計上の見積りに関する注記

#### (1) 繰延税金資産の回収可能性

① 当事業年度の計算書類に計上した金額 繰延税金資産 137,871千円(繰延税金負債との相殺前)

② 会計上の見積りの内容に関する理解に資する情報

繰延税金資産の計上は、翌事業年度以降において将来減算一時差異を利用可能な課税所得の見積り額を限度として行っています。

翌事業年度以降の課税所得の見積りについては、令和5年2月に作成した中期計画等を勘案して、当組合が将来獲得可能な課税所得の時期及び金額を合理的に見積っています。

しかし、これらの見積りは将来の不確実な経営環境及び組合の経営状況の影響を受けます。

よって、実際に課税所得が生じた時期及び金額が見積りと異なった場合には、翌事業年度の計算書類において認識する繰延税金資産の金額に重要な影響を与える可能性があります。

また、将来の税制改正により、法定実効税率が変更された場合には、翌事業年度の計算書類において認識する繰延税金資産の金額に重要な影響を与える可能性があります。

## (2) 固定資産の減損

① 当事業年度の計算書類に計上した金額 減損損失 13,017千円

② 会計上の見積りの内容に関する理解に資する情報

資産グループに減損の兆候が存在する場合には、当該資産グループの割引前将来キャッシュ・フローと帳簿価額を比較することにより、当該資産グループについての減損の要否の判定を実施しています。

減損の要否に係る判定単位であるキャッシュ・フロー生成単位については、他の資産または資産グループのキャッシュ・インフローから概ね独立したキャッシュ・インフローを生成させるものとして識別される資産グループの最小単位としています。

固定資産の減損損失の認識、測定において、将来キャッシュ・フローについては、前々事業年度実績・前事業年度実績・当事業年度見込による予測値に、翌事業年度以降の計画を踏まえた一定の仮定において算出しています。

割引率は、直近3か年の固定資産事業利益率の全国平均値より算出しています。

これらの仮定は将来の不確実な経営環境及び組合の経営状況の影響を受け、翌事業年度の計算書類に重要な影響を与える可能性があります。

## (3) 貸倒引当金

① 当事業年度の計算書類に計上した金額 貸倒引当金48,823千円

② 会計上の見積りの内容に関する理解に資する情報

ア. 算定方法

「1 重要な会計方針に係る事項に関する注記」の「(4) 引当金の計上基準」の「貸倒引当金」に記載しています。

イ. 主要な仮定

主要な仮定は、「債務者区分の判定における貸出先の将来の業績見通し」であります。

「債務者区分の判定における貸出先の将来の業績見通し」は、各債務者の収益獲得能力を個別に評価し、設定しています。

ウ. 翌事業年度に係る計算書類に及ぼす影響

個別貸出先の業績変化等により、当初の見積りに用いた仮定が変化した場合は、翌事業年度に係る計算書類における貸倒引当金に重要な影響を及ぼす可能性があります。

## 5. 貸借対照表に関する注記

### (1) 資産から直接控除した引当金

雑資産から控除されている貸倒引当金の額 13千円

### (2) 資産に係る圧縮記帳額

有形固定資産の取得価額から控除している圧縮記帳額は2,087,935千円であり、その内訳は次の通りです。

建物 1,445,232千円 構築物 6,600千円 機械装置 598,008千円

車両運搬具2,834千円 工具器具備品 35,261千円

### (3) 担保に供している資産

(単位:千円)

担保に供している資産		担保権によって担保されている債務		
種類	期末帳簿価額	担保権の種類	内容	期末残高
定期預金	3,000,000	質権	為替仕向限度額	—

(注) 国債10,000千円を宅建営業保証金として供託しています。

### (4) 子会社に対する金銭債権及び債務

- 子会社に対する金銭債権の総額 —
- 子会社に対する金銭債務の総額 39,870千円

### (5) 役員との間の取引による役員に対する金銭債権及び金銭債務

- 理事及び監事に対する金銭債権の総額 89,843千円
- 理事及び監事に対する金銭債務の総額 —

(6)信用事業を行う組合に要求される注記

①債権のうち農協法等開示債権の合計額及びその内訳

貸出金のうち、破産更生債権及びこれらに準ずる債権額は32,175千円で、危険債権額は9,840千円です。

なお、破産更生債権及びこれらに準ずる債権とは、破産手続開始、更生手続開始、再生手続開始の申立て等の事由により経営破綻に陥っている債務者に対する債権及びこれらに準ずる債権です。また、危険債権とは、債務者が経営破綻の状態には至っていないものの、財政状態及び経営成績が悪化し、契約に従った債権の元本の回収及び利息の受取りができない可能性の高い債権(破産更生債権及びこれらに準ずる債権を除く。)です。

債権のうち、三月以上延滞債権額はありません。

なお、三月以上延滞債権とは、元本又は利息の支払が約定支払日の翌日から三月以上遅延している貸出金で破産更生債権及びこれらに準ずる債権及び危険債権に該当しないものです。

貸出金のうち、貸出条件緩和債権額は21,218千円です。

また、貸出条件緩和債権とは、債務者の経営再建又は支援を図ることを目的として、金利の減免、利息の支払猶予、元本の返済猶予、債権放棄その他の債務者に有利となる取決めを行った貸出金で破産更生債権及びこれらに準ずる債権、危険債権及び三月以上延滞債権に該当しないものです。

破産更生債権及びこれらに準ずる債権、危険債権額及び貸出条件緩和債権額の合計額は63,233千円です。

なお、上記に掲げた債権額は、貸倒引当金控除前の金額です。

6. 損益計算書に関する注記

(1)子会社との取引高の総額

①子会社との取引による収益総額	454 千円
うち事業取引高	- 千円
うち事業取引以外	454 千円
②子会社との取引による費用総額	0 千円
うち事業取引高	0 千円

(2)減損損失に関する注記

①資産をグループ化した方法の概要及び減損損失を認識した資産又は資産グループの概要

当組合では、投資の意思決定を行う単位としてグルーピングを実施した結果、営業店舗については支所ごとに、また、業務外固定資産(賃貸固定資産)については、各固定資産をグルーピングの最小単位としています。

本所及び農業関連施設については、独立したキャッシュ・フローを生み出さないものの、他の資産グループのキャッシュ・フローの生成に寄与していることから、共用資産と認識しています。

当期に減損損失を計上した固定資産は、以下のとおりです。

場所	用途	種類
鳥之郷支所	営業用店舗	建物、器具備品

②減損損失の認識に至った経緯

鳥之郷支所の資産は、移転の時期が決定し、建物等の帳簿価額を減損損失として認識しました。

③減損損失金額について、特別損失に計上した金額と主な固定資産の種類毎の減損損失の内訳

(単位:千円)

区分	建物	器具備品	合計
鳥之郷支所	12,570	447	13,017

④回収可能価額の算定方法

鳥之郷支所の固定資産の回収可能価額については備忘価額としています。

## 7. 金融商品に関する注記

### (1) 金融商品の状況に関する事項

#### ① 金融商品に対する取組方針

当組合は農家組合員や地域から預かった貯金を原資に、農家組合員や地域内の企業・団体などへ貸付け、残った余裕金を農林中央金庫等へ預けているほか、国債や地方債などの債券による運用を行っています。

#### ② 金融商品の内容及びそのリスク

当組合が保有する金融資産は、主として当組合管内の組合員等に対する貸出金及び有価証券であり、貸出金は、組合員等の契約不履行によってもたらされる信用リスクに晒されています。

また、有価証券は、主に国債や地方債であり、その他有価証券で保有しています。これらは発行体の信用リスク、金利の変動リスク及び市場価格の変動リスクに晒されています。

#### ③ 金融商品に係るリスク管理体制

##### ア. 信用リスクの管理

当組合は、個別の重要案件又は大口案件については理事会において対応方針を決定しています。また、通常の貸出取引については、本所にリスク管理審査室を設置し融資課・各支所との連携を図りながら、与信審査を行っています。審査にあたっては、取引先のキャッシュ・フローなどにより償還能力の評価を行うとともに、担保評価基準など厳格な審査基準を設けて、与信判定を行っています。

貸出取引において資産の健全性の維持・向上を図るため、資産の自己査定を厳正に行っています。不良債権については管理・回収方針を作成・実践し、資産の健全化に取り組んでいます。また、資産自己査定の結果、貸倒引当金については「自己査定に基づく資産の償却・引当基準」に基づき必要額を計上し、資産及び財務の健全化に努めています。

##### イ. 市場リスクの管理

当組合では、金利リスク、価格変動リスクなどの市場リスクを的確にコントロールすることにより、収益化及び財務の安定化を図っています。このため、財務の健全性維持と収益力強化とのバランスを重視したALMを基本に、資産・負債の金利感応度分析などを実施し、金融情勢の変化に機敏に対応できる柔軟な財務構造の構築に努めています。

とりわけ、有価証券運用については、市場動向や経済見通しなどの投資環境分析及び当組合の保有有価証券ポートフォリオの状況やALMなどを考慮し、理事会において運用方針を定めるとともに、経営層で構成するALM委員会を定期的に開催して、日常的な情報交換及び意思決定を行っています。

運用部門は、理事会で決定した運用方針及びALM委員会で決定された方針などに基づき、有価証券の売買等を行っています。運用部門が行った取引についてはリスク管理部門が適切な執行を行っているかどうかチェックし、定期的にリスク量の測定を行い経営層に報告しています。

##### (市場リスクに係る定量的情報)

当組合で保有している金融商品はすべてトレーディング目的以外の金融商品です。当組合において、主要なリスク変数である金利リスクの影響を受ける主たる金融商品は、預金、有価証券のうちその他有価証券に分類している債券、貸出金、貯金です。

当組合では、これらの金融資産及び金融負債について、期末後1年程度の金利の合理的な予想変動幅を用いた経済価値の変動額を、金利の変動リスクの管理にあたっての定量的分析に際し参照しています。

金利以外のすべてのリスク変数が一定であると仮定し、当期末現在、指標となる金利が0.23%上昇したものと想定した場合には、経済価値が87,706千円減少するものと把握しています。

当該変動幅は、金利を除くリスク変数が一定の場合を前提としており、金利とその他のリスク変数の相関を考慮していません。

また、金利の合理的な予想変動幅を超える変動が生じた場合には、算定額を超える影響が生じる可能性があります。

##### ウ. 資金調達に係る流動性リスクの管理

当組合では、流動性リスクについては、運用・調達について定期的に資金計画を作成し、安定的な流動性の確保に努めています。

④金融商品の時価等に関する事項についての補足説明

金融商品の時価(時価に代わるものを含む)には、市場価格に基づく価額のほか、市場価格がない場合には合理的に算定された価額(これに準ずる価額を含む)が含まれています。当該価額の算定においては一定の前提条件等を採用しているため、異なる前提条件等によった場合、当該価額が異なることもあります。

(2)金融商品の時価等に関する事項

①金融商品の貸借対照表計上額及び時価等

当期末における貸借対照表計上額、時価及びこれらの差額は、次のとおりです。

なお、時価を把握することが極めて困難と認められるものについては、次表には含めず③に記載しています。

(単位:千円)

	貸借対照表計上額	時 価	差 額
預金	79,194,192	79,148,401	△ 45,792
有価証券			
其他有価証券	1,242,658	1,242,658	
貸出金	16,572,593		
貸倒引当金	△ 28,199		
貸倒引当金控除後	16,544,394	16,639,615	95,220
資産計	96,981,244	97,030,674	49,428
貯金	98,149,260	98,099,183	△ 50,077
負債計	98,149,260	98,099,183	△ 50,077

②金融商品の時価の算定方法

【資産】

ア. 預金

満期のない預金については、時価は帳簿価額と近似していることから、当該帳簿価額によっています。満期のある預金については、期間に基づく区分ごとに、リスクフリーレートである翌日物金利スワップ(Overnight Index Swap 以下、「OIS」という。)のレートで割り引いた現在価値を時価に代わる金額として算定しています。

イ. 有価証券

債券は取引所の価格又は取引金融機関から提示された価格によっています。

ウ. 貸出金

貸出金のうち、変動金利によるものは、短期間で市場金利を反映するため、貸出先の信用状態が実行後大きく異なっていない限り、時価は帳簿価額と近似していることから当該帳簿価額によっています。

一方、固定金利によるものは、貸出金の種類及び期間に基づく区分ごとに、元利金の合計額をリスクフリーレートであるOISのレートで割り引いた額から貸倒引当金を控除して時価に代わる金額として算定しています。

また、延滞の生じている債権、期限の利益を喪失した債権等について帳簿価額から貸倒引当金を控除した額を時価に代わる金額としています。

【負債】

ア. 貯金

要求払貯金については、決算日に要求された場合の支払額(帳簿価額)を時価とみなしています。また、定期性貯金については、期間に基づく区分ごとに、将来のキャッシュ・フローをリスクフリーレートであるOISのレートで割り引いた現在価値を時価に代わる金額として算定しています。

③時価を把握することが極めて困難と認められる金融商品は次のとおりであり、これらは①の金融商品の時価情報には含まれていません。

(単位:千円)

貸借対照表計上額	
外部出資(*1)	4,798,915

(\*1)外部出資のうち、市場価格のある株式以外のものについては、時価を把握することが極めて困難であると認められるため、時価開示の対象とはしていません。



④ 金銭債権及び満期のある有価証券の決算日後の償還予定額

(単位:千円)

	1年以内	1年超 2年以内	2年超 3年以内	3年超 4年以内	4年超 5年以内	5年超
預金	77,494,192	—	—	—	—	1,700,000
有価証券 その他有価証券のうち満期があるもの					100,000	1,260,000
貸出金(*1,2)	1,091,508	960,306	901,590	841,383	748,885	11,996,742
合計	78,585,700	960,306	901,590	841,383	848,885	14,956,742

(\*1) 貸出金のうち、当座貸越65,754千円については「1年以内」に含めています。また、期限のない場合は「5年超」に含めています。

(\*2) 貸出金のうち、三月以上延滞が生じている債権・期限の利益を喪失した債権等32,175千円は償還の予定が見込まれないため、含めていません。

⑤ 有利子負債の決算日後の返済予定額

(単位:千円)

	1年以内	1年超 2年以内	2年超 3年以内	3年超 4年以内	4年超 5年以内	5年超
貯金(*1)	90,602,517	3,557,218	2,534,421	555,801	865,425	33,874

(\*1) 貯金のうち、要求払貯金については「1年以内」に含めています。

8. 有価証券に関する注記

(1) 有価証券の時価及び評価差額

① その他の有価証券で時価のあるもの

その他有価証券において、種類ごとの取得原価又は償却原価、貸借対照表計上額及びこれらの差額については、次のとおりです。

(単位:千円)

種類		貸借対照表 計上額	取得原価又は 償却原価	差額(*)
貸借対照表計上額が 取得原価又は償却原 価を超えるもの	国債	55,315	49,856	5,458
貸借対照表計上額が 取得原価又は償却原 価を超えないもの	国債	1,087,443	1,198,738	△ 111,295
	地方債	99,900	100,000	△ 100
合計		1,242,658	1,348,594	△ 105,936

(\* ) 上記差額を「その他有価証券評価差額金」として計上しています。

9. 退職給付に関する注記

(1) 退職給付に関する事項

① 採用している退職給付制度の概要

職員の退職給付に充てるため、退職給与規程に基づき、退職一時金制度、特定退職金共済制度を採用しています。

なお、退職給付引当金及び退職給付費用の計算に、退職給付に係る期末自己都合要支給額を退職給付債務とする方法を用いた簡便法を適用しています。

② 退職給付引当金の期首残高と期末残高の調整表

期首における退職給付引当金	374,732 千円
退職給付費用	70,610 千円
退職給付の支払額	△ 15,406 千円
特定退職金共済制度への拠出金	△ 44,112 千円
期末における退職給付引当金	385,825 千円

③退職給付債務及び年金資産の期末残高と貸借対照表に計上された退職給付引当金の調整表

退職給付債務	1,002,106 千円
特定退職金共済制度	△ 616,280 千円
未積立退職給付債務	385,825 千円
退職給付引当金	385,825 千円

④退職給付に関する損益

勤務費用	70,610 千円
退職給付費用	70,610 千円

(2) 特例業務負担金の将来見込額

人件費(福利厚生費)には、厚生年金保険制度及び農林漁業団体職員共済組合制度の統合を図るための農林漁業団体職員共済組合法等を廃止する等の法律附則第57条に基づき、旧農林共済組合(存続組合)が行う特例年金給付等の業務に要する費用に充てるため拠出した特例業務負担金12,570千円を含めて計上しています。

なお、同組合より示された令和4年3月現在における令和14年3月までの特例業務負担金の将来見込額は、135,030千円となっています。

10. 税効果会計に関する注記

(1) 繰延税金資産及び繰延税金負債の発生原因別の主な内訳

繰延税金資産	
退職給付引当金	106,719 千円
リース供給高否認	32,414 千円
その他有価証券評価差額金	29,302 千円
減損損失	28,176 千円
賞与引当金	10,961 千円
未払費用否認	4,727 千円
減価償却超過否認	4,100 千円
未払事業税・地方人特別税	2,214 千円
業務委託費否認	2,364 千円
未収収益否認	1,933 千円
繰延税金資産小計	222,913 千円
評価性引当額	△ 85,036 千円
繰延税金資産合計(A)	137,877 千円
繰延税金負債	
リース供給原価認容	△ 22,978 千円
全農合併に伴うみなし配当否認額	△ 5,917 千円
繰延税金負債合計(B)	△ 28,896 千円
繰延税金資産の純額(A)+(B)	108,980 千円

(2) 法定実効税率と法人税等負担率との差異の主な原因

法定実効税率	27.66 %
(調整)	
交際費等永久に損金に算入されない項目	2.10 %
受取配当金等永久に益金に算入されない項目	△ 6.34 %
事業利用分量配当金	△ 3.27 %
住民税等均等割額	1.32 %
評価性引当額の増減	0.22 %
その他	△ 1.12 %
税効果会計適用後の法人税等の負担率	20.56 %

## 10. 収益認識に関する注記

(収益を理解するための基礎となる情報)

「重要な会計方針に係る事項に関する注記(5)収益及び費用の計上基準」に同一の内容を記載しているため、注記を省略しています。

## 11. その他の注記

### (1)リース取引に関する会計基準に基づく注記

(借手側)

オペレーティングリース取引のうち解約不能のものに係る未経過リース料

(単位:千円)

1年以内	1年超	合計
2,734	3,164	5,898

(貸手側)

リース投資資産の内訳

リース料債権部分 105,672 千円

見積残存価額部分 - 千円

受取利息相当額  $\Delta$  8,586 千円

合計 97,085 千円

### (2)資産除去債務に関する会計基準に基づく注記

#### ①資産除去債務のうち貸借対照表に計上しているもの

##### ア. 当該資産除去債務の概要

当組合の建物の一部は資産除去債務を計上しています。鳥之郷支所は令和5年5月中での本所への移転が決定したことに伴い、借地上の建物の撤去時期の合理的な見積りが可能となり、資産除去債務12,570千円を計上しています。

##### イ. 当該資産除去債務の金額の算定方法

資産除去債務の見積りにあたり、支出までの見込期間が短期間であることから、割引率は0%としています。

##### ウ. 当事業年度末における当該資産除去債務の総額の増減

期首残高 - 千円

見積りの変更による増加額 12,570千円

期末残高 12,570千円

#### ②貸借対照表に計上している以外の資産除去債務

当組合は、野菜センター等の利用事業施設用の借地に関して、不動産賃貸契約に基づき、退去時における原状回復にかかる義務を有していますが、当該借地は当組合が事業を継続する上で必須の施設であり、現時点では除去は想定していません。

また、移転が行われる予定もないことから、資産除去債務の履行時期を合理的に見積もることができません。

そのため、当該義務に見合う資産除去債務を計上していません。

## 連結注記表 令和5年度

### 1. 連結計算書類の作成のための基本となる重要な事項に関する注記

#### (1) 連結の範囲に関する事項

- ① 連結子会社の数及び主要な連結子会社の名称  
連結子会社は1社であり、「第1 事業概況書 1. 事業の概況」に記載のとおりです。
- ② 非連結子会社はありません。

#### (2) 持分法の適用に関する事項

該当ありません。

#### (3) 連結される子会社及び子法人等の事業年度に関する事項

連結子会社の事業年度末日と連結決算日は一致しています。

#### (4) 剰余金処分項目等の取扱いに関する事項

連結剰余金計算書は、連結会計期間において確定した利益処分に基づいて作成しています。

#### (5) 連結キャッシュフロー計算書における現金及び現金同等物の範囲

- ① 現金及び現金同等物の資金の範囲  
連結キャッシュフロー計算書における資金の範囲は、連結貸借対照表上の「現金」及び「預金」のうち、「現金」及び「預金」中の当座預金、普通預金及び通知預金となっています。
- ② 現金及び現金同等物の期末残高と連結貸借対照表に掲記されている科目の金額との関係
- |                   |               |
|-------------------|---------------|
| 現金及び預金勘定          | 74,809,330 千円 |
| 別段預金、定期性預金及び譲渡性預金 | 72,368,267 千円 |
| 現金及び現金同等物         | 2,441,063 千円  |

### 2. 重要な会計方針に係る事項に関する注記

#### (1) 有価証券(株式形態の外部出資を含む)の評価基準及び評価方法

- ① 満期保有目的の債券:償却原価法
- ② 子会社株式:移動平均法による原価法
- ③ その他有価証券
- ア. 時価のあるもの:時価法(評価差額は全部純資産直入法により処理し、売却原価は移動平均法により算定)
- イ. 市場価格のない株式等:移動平均法による原価法

#### (2) 棚卸資産の評価基準及び評価方法

- ① 購買品(直売所・葬祭センター・斎場を除く)  
…総平均法による原価法(収益性の低下による簿価切下げの方法)
- ② 購買品(直売所・葬祭センター・斎場)  
…最終仕入原価法による原価法(収益性の低下による簿価切下げの方法)
- ③ その他の棚卸資産  
…最終仕入原価法による原価法(収益性の低下による簿価切下げの方法)

#### (3) 固定資産の減価償却の方法

- ① 有形固定資産  
定率法を採用しています。ただし、平成10年4月1日以降に取得した建物(建物附属設備は除く)並びに平成28年4月1日以降に取得した建物附属設備及び構築物については、定額法を採用しています。
- ② 無形固定資産  
定額法を採用しています。自社利用ソフトウェアについては、当組合における利用可能期間(5年)に基づく定額法により償却しています。

#### (4) 引当金の計上基準

##### ① 貸倒引当金

貸倒引当金は、あらかじめ定めている資産査定要領、経理規程及び資産の償却・引当基準に則り、次のとおり計上しています。

破産、特別清算等法的に経営破綻の事実が発生している債務者(破綻先)に係る債権及びそれと同等の状況にある債務者(実質破綻先)に係る債権については、債権額から、担保の処分可能見込額及び保証による回収可能見込額を控除し、その残額を計上しています。

また、現在は経営破綻の状況にないが、今後経営破綻に陥る可能性が大きいと認められる債務者(破綻懸念先)に係る債権のうち、債権の元本の回収に係るキャッシュフローを合理的に見積もることができる債権については、当該キャッシュフローと債権の帳簿価額から担保の処分可能見込額及び保証による回収可能見込額を控除した残額との差額を計上しています。

なお、5,000千円以下の債権については、過去の一定期間における貸倒実績率の過去3算定期間の平均値に基づき過去の損失率の実績を算出して予想損失率を求め、これを債権の帳簿価額から担保の処分可能見込額及び保証による回収可能見込額を控除した残額に乗じて、予想損失額を算定しています。□

上記以外の債権については、今後の一定期間における予想損失額を見積もり計上しており、予想損失額は、過去の一定期間における貸倒実績率の過去3算定期間の平均値に基づき過去の損失率の実績を算出し、これに将来の損失発生見込みに係る必要な修正を加えて予想損失率を求め、債権額に対する予想損失率を乗じて算定しています。□ □

すべての債権については、資産査定要領に基づき、資産査定部署等が資産査定を実施し、当該部署から独立した内部監査部署が査定結果を監査しています。

なお、破綻先に対する担保・保証付債権等については、債権額から担保の評価額による回収が可能と認められる額を控除した残額を取立不能見込額として債権額から直接減額しており、その額は11,239千円です。

##### ② 賞与引当金

職員に対して支給する賞与の支出に充てるため、支給見込額のうち当期負担分を計上しています。

##### ③ 退職給付引当金

職員の退職給付に備えるため、当期末における退職給付債務及び年金資産の見込額に基づき計上しています。なお、当組合は退職給付引当金及び退職給付費用の計算に、退職給付に係る期末自己都合要支給額を退職給付債務とする方法を用いた簡便法を適用しています。

#### (5) 収益及び費用の計上基準

##### (リース取引関連)

ファイナンス・リース取引に係る収益の計上基準

リース料受取時に利用収益と利用費用を計上する方法によっています。

##### (収益認識関連)

当組合は、「収益認識に関する会計基準」(企業会計基準第29号2020年3月31日)及び「収益認識に関する会計基準の適用指針」(企業会計基準適用指針第30号2021年3月26日)を適用しており、約束した財又はサービスの支配が利用者等に移転した時点で、もしくは、移転するにつれて当該財又はサービスと交換に受け取ると見込まれる金額で収益を認識しています。

主要な事業における主な履行義務の内容及び収益を認識する通常の時点は以下のとおりです。

##### ① 購買事業

農業生産に必要な資材と生活に必要な物資を共同購入し、組合員に供給する事業であり、当組合は利用者等との契約に基づき、購買品を引き渡す義務を負っています。

この利用者等に対する履行義務は、購買品の引き渡し時点で充足することから、当該時点で収益を認識しています。

##### ② 販売事業

組合員が生産した農畜産物を当組合が集荷して共同で販売する事業であり、当組合は利用者等との契約に基づき、販売品を引き渡す義務を負っています。

この利用者等に対する履行義務は、販売品の引き渡し時点で充足することから、当該時点で収益を認識しています。

### ③ 保管事業

組合員が生産した米・麦・大豆等の農産物を保管・管理する事業であり、当組合は利用者等との契約に基づき、役務提供する義務を負っています。

この利用者等に対する履行義務は、農産物の保管期間にわたって充足することから、当該サービスの進捗度に応じて収益を認識しています。

### ④ 利用事業

カントリーエレベーター・育苗センター・共同選果場・保冷貯蔵庫・農産物等の施設を設置して、共同で利用する事業であり、当組合は利用者等との契約に基づき、役務提供する義務を負っています。

この利用者等に対する履行義務は、各種施設の利用が完了した時点で充足することから、当該時点で収益を認識しています。

### ⑤ 資産管理事業

組合員の委託に基づき行う宅地等の売渡しの仲介サービスを行う事業であり、利用者等との契約に基づき、役務提供する義務を負っています。

この利用者等に対する履行義務は、売買当事者間において宅地等の売渡しが完了した時点において充足されると判断し、仲介した物件の引渡時点で収益を認識しています。

### ⑥ 指導事業

組合員の営農にかかる各種相談・研修等を提供する事業であり、当組合は利用者等との契約に基づき、役務提供する義務を負っています。

この利用者等に対する履行義務は、主に役務提供が完了した時点で充足することから、当該時点で収益を認識しています。

## (6) 消費税及び地方消費税の会計処理の方法

消費税及び地方消費税の会計処理は、税抜方式によっています。ただし、固定資産に係る控除対象外消費税等は雑資産に計上し、5年間で均等償却を行っています。

## (7) 計算書類等に記載した金額の端数処理の方法

記載金額は、千円未満を切り捨てて表示しており、金額千円未満の科目については「0」で表示しています。

## (8) その他計算書類等の作成のための基本となる重要な事項

### ① 事業別収益・事業別費用の内部取引の処理方法

当組合は、事業別の収益及び費用について、事業間取引の相殺表示を行っていません。よって、事業別の収益及び費用については、事業間の内部取引も含めて表示しています。

ただし、損益計算書の事業収益、事業費用については、農業協同組合法施行規則に従い、各事業間の内部損益を除去した額を記載しています。

### ② 当組合が代理人として関与する取引の損益計算書の表示

購買事業収益のうち、当組合が代理人として購買品の供給に関与している場合には、純額で収益を認識して、購買手数料として表示しています。また、販売事業収益のうち、当組合が代理人として販売品の販売に関与している場合には、純額で収益を認識して、販売手数料として表示しています。

### 3. 会計上の見積りに関する注記

#### (1) 繰延税金資産の回収可能性

①当事業年度の計算書類に計上した金額 繰延税金資産 129,313千円(繰延税金負債との相殺前)

②会計上の見積りの内容に関する理解に資する情報

繰延税金資産の計上は、翌事業年度以降において将来減算一時差異を利用可能な課税所得の見積り額を限度として行っています。

翌事業年度以降の課税所得の見積りについては、令和6年2月に作成した中期計画等を勘案して、当組合が将来獲得可能な課税所得の時期及び金額を合理的に見積っています。

しかし、これらの見積りは将来の不確実な経営環境及び組合の経営状況の影響を受けます。

よって、実際に課税所得が生じた時期及び金額が見積りと異なった場合には、翌事業年度の計算書類において認識する繰延税金資産の金額に重要な影響を与える可能性があります。

また、将来の税制改正により、法定実効税率が変更された場合には、翌事業年度の計算書類において認識する繰延税金資産の金額に重要な影響を与える可能性があります。

#### (2) 固定資産の減損

①当事業年度の計算書類に計上した金額 減損損失 6,098千円

②会計上の見積りの内容に関する理解に資する情報

資産グループに減損の兆候が存在する場合には、当該資産グループの割引前将来キャッシュ・フローと帳簿価額を比較することにより、当該資産グループについての減損の要否の判定を実施しています。

減損の要否に係る判定単位であるキャッシュ・フロー生成単位については、他の資産または資産グループのキャッシュ・インフローから概ね独立したキャッシュ・インフローを生成させるものとして識別される資産グループの最小単位としています。

固定資産の減損損失の認識、測定において、将来キャッシュ・フローについては、前々事業年度実績・前事業年度実績・当事業年度見込による予測値に、翌事業年度以降の計画を踏まえた一定の仮定において算出しています。

割引率は、直近3か年の固定資産事業利益率の全国平均値より算出しています。

これらの仮定は将来の不確実な経営環境及び組合の経営状況の影響を受け、翌事業年度の計算書類に重要な影響を与える可能性があります。

#### (3) 貸倒引当金

①当事業年度の計算書類に計上した金額 貸倒引当金75,221千円

②会計上の見積りの内容に関する理解に資する情報

ア. 算定方法

「1 重要な会計方針に係る事項に関する注記」の「(4) 引当金の計上基準」の「貸倒引当金」に記載しています。

イ. 主要な仮定

主要な仮定は、「債務者区分の判定における貸出先の将来の業績見通し」であります。

「債務者区分の判定における貸出先の将来の業績見通し」は、各債務者の収益獲得能力を個別に評価し、設定しています。

ウ. 翌事業年度に係る計算書類に及ぼす影響

個別貸出先の業績変化等により、当初の見積りに用いた仮定が変化した場合は、翌事業年度に係る計算書類における貸倒引当金に重要な影響を及ぼす可能性があります。

### 4. 貸借対照表に関する注記

#### (1) 資産から直接控除した引当金

雑資産から控除されている貸倒引当金の額 32千円

#### (2) 資産に係る圧縮記帳額

有形固定資産の取得価額から控除している圧縮記帳額は2,165,312千円であり、その内訳は次の通りです。

建物 1522,277千円 建物附属設備 332千円 構築物 6,600千円

機械装置 598,008千円 車両運搬具2,834千円 工具器具備品 35,261千円

(3)担保に供している資産

(単位:千円)				
担保に供している資産			担保権によって担保されている債務	
種 類	期末帳簿価額	担保権の種類	内 容	期末残高
定期預金	3,000,000	質権	為替仕向限度額	—

(注)国債10,000千円を宅建営業保証金として供託しています。

(4)子会社に対する金銭債権及び債務

・子会社に対する金銭債権の総額	—
・子会社に対する金銭債務の総額	38,441 千円

(5)役員との間の取引による役員に対する金銭債権及び金銭債務

・理事及び監事に対する金銭債権の総額	121,541 千円
・理事及び監事に対する金銭債務の総額	—

(6)信用事業を行う組合に要求される注記

①債権のうち農協法等開示債権の合計額及びその内訳

貸出金のうち、破産更生債権及びこれらに準ずる債権額は53,733千円で、危険債権額は59,218千円です。

なお、破産更生債権及びこれらに準ずる債権とは、破産手続開始、更生手続開始、再生手続開始の中立て等の事由により経営破綻に陥っている債務者に対する債権及びこれらに準ずる債権です。また、危険債権とは、債務者が経営破綻の状態には至っていないものの、財政状態及び経営成績が悪化し、契約に従った債権の元本の回収及び利息の受取りができない可能性の高い債権(破産更生債権及びこれらに準ずる債権を除く。)です。

債権のうち、三月以上延滞債権額はありません。貸出条件緩和債権額は16,416千円です。

なお、三月以上延滞債権とは、元本又は利息の支払が約定支払日の翌日から三月以上遅延している貸出金で破産更生債権及びこれらに準ずる債権及び危険債権に該当しないものです。

また、貸出条件緩和債権とは、債務者の経営再建又は支援を図ることを目的として、金利の減免、利息の支払猶予、元本の返済猶予、債権放棄その他の債務者に有利となる取決めを行った貸出金で破産更生債権及びこれらに準ずる債権、危険債権及び三月以上延滞債権に該当しないものです。

破産更生債権及びこれらに準ずる債権、危険債権額及び貸出条件緩和債権額の合計額は63,233千円です。

なお、上記に掲げた債権額は、貸倒引当金控除前の金額です。

5. 損益計算書に関する注記

(1)子会社との取引高の総額

①子会社との取引による収益総額	454 千円
うち事業取引高	— 千円
うち事業取引以外	454 千円
②子会社との取引による費用総額	0 千円
うち事業取引高	0 千円

(2)減損損失に関する注記

①資産をグループ化した方法の概要及び減損損失を認識した資産又は資産グループの概要

当組合では、投資の意思決定を行う単位としてグルーピングを実施した結果、営業店舗については支所ごとに、また、業務外固定資産(賃貸固定資産)については、各固定資産をグルーピングの最小単位としています。

本所及び農業関連施設については、独立したキャッシュ・フローを生み出さないものの、他の資産グループのキャッシュ・フローの生成に寄与していることから、共用資産と認識しています。



当期に減損損失を計上した固定資産は、以下のとおりです。

場所	用途	種類
九合直売所	営業用店舗	土地等
藪塚給油所	賃貸用固定資産	建物等
斎場	営業用店舗	建物等

## ②減損損失の認識に至った経緯

九合直売所、藪塚給油所、斎場については当該店舗の営業収支が2期連続赤字であると同時に、短期的に業績の回復が見込まれないことから、帳簿価額を回収可能価額まで減額し、当該減少額を減損損失として認識しました。

## ③減損損失金額について、特別損失に計上した金額と主な固定資産の種類毎の減損損失の内訳

(単位:千円)

区分	建物	器具備品	合計
九合直売所	593	144	737
藪塚給油所	—	5,124	5,124
斎場	—	235	235

## ④回収可能価額の算定方法

九合直売所、藪塚給油所の固定資産の回収可能価額については正味売却価額を採用しており、その時価は固定資産税評価額に基づき算定しています。

斎場の固定資産の回収可能価額については備忘価額としています。

## 6. 金融商品に関する注記

### (1) 金融商品の状況に関する事項

#### ①金融商品に対する取組方針

当組合は農家組合員や地域から預かった貯金を原資に、農家組合員や地域内の企業・団体などへ貸付け、残った余裕金を農林中央金庫等へ預けているほか、国債や地方債などの債券による運用を行っています。

#### ②金融商品の内容及びそのリスク

当組合が保有する金融資産は、主として当組合管内の組合員等に対する貸出金及び有価証券であり、貸出金は、組合員等の契約不履行によってもたらされる信用リスクに晒されています。

また、有価証券は、主に国債や地方債であり、その他有価証券で保有しています。これらは発行体の信用リスク、金利の変動リスク及び市場価格の変動リスクに晒されています。

#### ③金融商品に係るリスク管理体制

##### ア. 信用リスクの管理

当組合は、個別の重要案件又は大口案件については理事会において対応方針を決定しています。また、通常の貸出取引については、本所にリスク管理審査室を設置し融資課・各支所との連携を図りながら、与信審査を行っています。審査にあたっては、取引先のキャッシュ・フローなどにより償還能力の評価を行うとともに、担保評価基準など厳格な審査基準を設けて、与信判定を行っています。

貸出取引において資産の健全性の維持・向上を図るため、資産の自己査定を厳正に行っています。不良債権については管理・回収方針を作成・実践し、資産の健全化に取り組んでいます。また、資産自己査定の結果、貸倒引当金については「自己査定に基づく資産の償却・引当基準」に基づき必要額を計上し、資産及び財務の健全化に努めています。

##### イ. 市場リスクの管理

当組合では、金利リスク、価格変動リスクなどの市場リスクを的確にコントロールすることにより、収益化及び財務の安定化を図っています。このため、財務の健全性維持と収益力強化とのバランスを重視したALMを基本に、資産・負債の金利感応度分析などを実施し、金融情勢の変化に機敏に対応できる柔軟な財務構造の構築に努めています。

とりわけ、有価証券運用については、市場動向や経済見通しなどの投資環境分析及び当組合の保有有価証券ポートフォリオの状況やALMなどを考慮し、理事会において運用方針を定めるとともに、経営層で構成するALM委員会を定期的に開催して、日常的な情報交換及び意思決定を行っています。

運用部門は、理事会で決定した運用方針及びALM委員会で決定された方針などにに基づき、有価証券の売買等を行っています。運用部門が行った取引についてはリスク管理部門が適切な執行を行っているかどうかチェックし、定期的にリスク量の測定を行い経営層に報告しています。

(市場リスクに係る定量的情報)

当組合で保有している金融商品はすべてトレーディング目的以外の金融商品です。当組合において、主要なリスク変数である金利リスクの影響を受ける主たる金融商品は、預金、有価証券のうちその他有価証券に分類している債券、貸出金、貯金です。

当組合では、これらの金融資産及び金融負債について、期末後1年程度の金利の合理的な予想変動幅を用いた経済価値の変動額を、金利の変動リスクの管理にあたっての定量的分析に際し参照しています。

金利以外のすべてのリスク変数が一定であると仮定し、当期末現在、指標となる金利が0.23%上昇したものと想定した場合には、経済価値が87,706千円減少するものと把握しています。

当該変動幅は、金利を除くリスク変数が一定の場合を前提としており、金利とその他のリスク変数の相関を考慮していません。

また、金利の合理的な予想変動幅を超える変動が生じた場合には、算定額を超える影響が生じる可能性があります。

ウ. 資金調達に係る流動性リスクの管理

当組合では、流動性リスクについては、運用・調達について定期的に資金計画を作成し、安定的な流動性の確保に努めています。

④金融商品の時価等に関する事項についての補足説明

金融商品の時価(時価に代わるものを含む)には、市場価格に基づく価額のほか、市場価格がない場合には合理的に算定された価額(これに準ずる価額を含む)が含まれています。当該価額の算定においては一定の前提条件等を採用しているため、異なる前提条件等によった場合、当該価額が異なることもあります。

(2)金融商品の時価等に関する事項

①金融商品の貸借対照表計上額及び時価等

当期末における貸借対照表計上額、時価及びこれらの差額は、次のとおりです。

なお、市場価格のない株式等は、次表には含めていません。

(単位:千円)

	貸借対照表計上額	時 価	差 額
預金	74,386,643	74,325,488	△ 61,154
有価証券			
満期保有目的の債券	100,000	101,350	1,350
その他有価証券	3,305,756	3,305,756	-
貸出金	17,527,078		
貸倒引当金	△ 21,188		
貸倒引当金控除後	17,505,890	17,614,333	108,443
資産計	95,198,289	95,346,927	48,639
貯金	96,585,211	96,502,954	△ 82,257
負債計	96,585,211	96,502,954	△ 82,257

②金融商品の時価の算定方法

【資産】

ア. 預金

満期のない預金については、時価は帳簿価額と近似していることから、当該帳簿価額によっています。

満期のある預金については、期間に基づく区分ごとに、リスクフリーレートである翌日物金利スワップ(Overnight Index Swap 以下、「OIS」という。)のレートで割り引いた現在価値を時価に代わる金額として算定しています。

イ. 有価証券

債券は取引所の価格又は取引金融機関から提示された価格によっています。

ウ. 貸出金

貸出金のうち、変動金利によるものは、短期間で市場金利を反映するため、貸出先の信用状態が実行後大きく異なっていない限り、時価は帳簿価額と近似していることから当該帳簿価額によっています。

一方、固定金利によるものは、貸出金の種類及び期間に基づく区分ごとに、元利金の合計額をリスクフリーレートであるOISのレートで割り引いた額から貸倒引当金を控除して時価に代わる金額として算定しています。

また、延滞の生じている債権、期限の利益を喪失した債権等について帳簿価額から貸倒引当金を控除した額を時価に代わる金額としています。

【負債】

ア. 貯金

要求払貯金については、決算日に要求された場合の支払額(帳簿価額)を時価とみなしています。また、定期性貯金については、期間に基づく区分ごとに、将来のキャッシュ・フローをリスクフリーレートであるOISのレートで割り引いた現在価値を時価に代わる金額として算定しています。

③時価を把握することが極めて困難と認められる金融商品は次のとおりであり、これらは①の金融商品の時価情報には含まれていません。

(単位:千円)

貸借対照表計上額	
外部出資(*1)	4,798,860

(\*1)外部出資のうち、市場価格のある株式以外のものについては、時価を把握することが極めて困難であると認められるため、時価開示の対象とはしていません。

④金銭債権及び満期のある有価証券の決算日後の償還予定額

(単位:千円)

	1年以内	1年超 2年以内	2年超 3年以内	3年超 4年以内	4年超 5年以内	5年超
預金	71,386,643	—	—	—	—	3,000,000
有価証券						
満期保有目的の債券						100,000
<small>その他有価証券のうち満期があるもの</small>				100,000		3,360,000
貸出金(*1,2)	1,061,715	954,289	891,407	801,672	722,682	13,046,162
合計	72,448,358	954,289	891,407	901,672	722,682	19,506,162

(\*1)貸出金のうち、当座貸越49,160千円については「1年以内」に含めています。また、期限のない場合は「5年超」に含めています。

(\*2)貸出金のうち、三月以上延滞が生じている債権・期限の利益を喪失した債権等60,388千円は償還の予定が見込まれないため、含めていません。

⑤有利子負債の決算日後の返済予定額

(単位:千円)

	1年以内	1年超 2年以内	2年超 3年以内	3年超 4年以内	4年超 5年以内	5年超
貯金(*1)	89,205,671	2,702,721	2,592,177	814,175	1,213,856	56,610

(\*1)貯金のうち、要求払貯金については「1年以内」に含めています。

## 7. 有価証券に関する注記

### (1) 有価証券の時価及び評価差額

#### ① 満期保有目的の債券で時価のあるもの

満期保有目的の債券において、種類ごとの貸借対照表計上額及びこれらの差額については、次のとおりです。

(単位:千円)

種類		貸借対照表 計上額	取得原価又は 償却原価	差額(*)
時価が貸借対照表計上額を超えるもの	地方債	100,000	101,350	△ 1,350
合計		100,000	101,350	△ 1,350

#### ① その他の有価証券で時価のあるもの

その他の有価証券において、種類ごとの貸借対照表計上額及びこれらの差額については、次のとおりです。

(単位:千円)

種類		貸借対照表 計上額	取得原価又は 償却原価	差額(*)
貸借対照表計上額が取得原価又は償却原価を超えるもの	国債	358,010	350,518	7,491
貸借対照表計上額が取得原価又は償却原価を超えないもの	国債	2,749,176	2,896,438	△ 147,262
	地方債	198,570	200,000	△ 1,430
合計		3,305,756	3,446,956	△ 141,200

(\*) 上記差額を「その他有価証券評価差額金」として計上しています。

## 8. 退職給付に関する注記

### (1) 退職給付に関する事項

#### ① 採用している退職給付制度の概要

職員の退職給付に充てるため、退職給与規程に基づき、退職一時金制度、特定退職金共済制度を採用しています。

なお、退職給付引当金及び退職給付費用の計算に、退職給付に係る期末自己都合要支給額を退職給付債務とする方法を用いた簡便法を適用しています。

#### ② 退職給付引当金の期首残高と期末残高の調整表

期首における退職給付引当金	385,825 千円
退職給付費用	75,686 千円
退職給付の支払額	△ 43,376 千円
特定退職金共済制度への拠出金	△ 42,133 千円
期末における退職給付引当金	376,000 千円

#### ③ 退職給付債務及び年金資産の期末残高と貸借対照表に計上された退職給付引当金の調整表

退職給付債務	976,926 千円
特定退職金共済制度	△ 600,925 千円
未積立退職給付債務	376,000 千円
退職給付引当金	376,000 千円

#### ④ 退職給付に関する損益

勤務費用	75,686 千円
退職給付費用	75,686 千円

(2) 特例業務負担金の将来見込額

人件費(福利厚生費)には、厚生年金保険制度及び農林漁業団体職員共済組合制度の統合を図るための農林漁業団体職員共済組合法等を廃止する等の法律附則第57条に基づき、旧農林共済組合(存続組合)が行う特例年金給付等の業務に要する費用に充てるため拠出した特例業務負担金12,363千円を含めて計上しています。

なお、同組合より示された令和5年3月現在における令和14年3月までの特例業務負担金の将来見込額は、113,611千円となっています。

9. 税効果会計に関する注記

(1) 繰延税金資産及び繰延税金負債の発生原因別の主な内訳

繰延税金資産	
退職給付引当金	104,001 千円
その他有価証券評価差額金	39,056 千円
リース供給高否認	31,090 千円
減損損失	25,028 千円
賞与引当金	10,098 千円
貸倒引当金繰入限度額超過	5,521 千円
未払費用否認	4,421 千円
減価償却超過否認	3,838 千円
業務委託費否認	2,364 千円
未収収益否認	1,721 千円
未払事業税・地方法人特別税	1,467 千円
外部出資償却否認	15 千円
繰延税金資産小計	228,626 千円
評価性引当額	△ 99,312 千円
繰延税金資産合計(A)	129,313 千円
繰延税金負債	
リース供給原価認容	△ 23,477 千円
全農合併に伴うみなし配当否認額	△ 5,917 千円
繰延税金負債合計(B)	△ 29,395 千円
繰延税金資産の純額(A)+(B)	99,918 千円

(2) 法定実効税率と法人税等負担率との差異の主な原因

法定実効税率	27.66 %
(調整)	
交際費等永久に損金に算入されない項目	2.17 %
受取配当金等永久に益金に算入されない項目	△ 7.77 %
住民税等均等割額	1.61 %
評価性引当額の増減	3.47 %
その他	△ 0.00 %
税効果会計適用後の法人税等の負担率	27.15 %

10. 収益認識に関する注記

(収益を理解するための基礎となる情報)

「重要な会計方針に係る事項に関する注記(5)収益及び費用の計上基準」に同一の内容を記載しているため、注記を省略しています。

## 11. その他の注記

### (1)リース取引に関する会計基準に基づく注記

(借手側)

オペレーティングリース取引のうち解約不能のものに係る未経過リース料

(単位:千円)

1年以内	1年超	合計
2,318	1,698	4,016

(貸手側)

リース投資資産の内訳

リース料債権部分	104,642 千円
見積残存価額部分	－ 千円
受取利息相当額	△ 8,233 千円
合計	96,408 千円

### (2)資産除去債務に関する会計基準に基づく注記

#### ①資産除去債務のうち貸借対照表に計上しているもの

期首残高	12,570千円
資産除去債務の履行による減少額	△12,570千円
期末残高	－

#### ②貸借対照表に計上している以外の資産除去債務

当組合は、野菜センター等の利用事業施設用の借地に関して、不動産賃貸契約に基づき、退去時における原状回復にかかる義務を有していますが、当該借地は当組合が事業を継続する上で必須の施設であり、現時点では除去は想定していません。

また、移転が行われる予定もないことから、資産除去債務の履行時期を合理的に見積もることができません。そのため、当該義務に見合う資産除去債務を計上していません。

## (9) 農協法に基づく開示債権

(単位：千円)

	令和4年度	5年度	増 減
破産更生債権及びこれらに準ずる債権額	32,175	53,733	21,558
危険債権額	9,840	59,218	49,378
要管理債権額	21,218	16,416	-4,802
うち、三月以上延滞債権額	0	0	0
うち、貸出条件緩和債権額	21,218	16,416	-4,802
小 計 額	63,233	129,369	66,134
正常債権額	16,526,909	17,416,405	889,496
合 計 額	16,590,142	17,545,774	955,630

(注) 1. 破産更生債権及びこれらに準ずる債権

破産手続開始、更生手続開始、再生手続開始の申立て等の事由により経営破綻に陥っている債務者に対する債権及びこれらに準ずる債権をいいます。

2. 危険債権

債務者が経営破綻の状態には至っていないものの、財政状態及び経営成績が悪化し、契約に従った債権の元本の回収及び利息の受取りができない可能性の高い債権（破産更生債権及びこれらに準ずる債権を除く。）をいいます。

3. 要管理債権

4. 「三月以上延滞債権」と5. 「貸出条件緩和債権」の合計額をいいます。

4. 三月以上延滞債権

元本又は利息の支払が約定支払日の翌日から三月以上遅延している貸出金で、破産更生債権及びこれらに準ずる債権及び危険債権に該当しないものをいいます。

5. 貸出条件緩和債権

債務者の経営再建又は支援を図ることを目的として、金利の減免、利息の支払猶予、元本の返済猶予、債権放棄その他の債務者に有利となる取決めを行った貸出金で、破産更生債権及びこれらに準ずる債権、危険債権及び三月以上延滞債権に該当しないものをいいます。

6. 正常債権

債務者の財政状態及び経営成績に特に問題がないものとして、上記に掲げる債権以外のものに区分される債権をいいます。

## (10) 連結事業年度の事業別経常収益等

(単位：千円)

		令和4年度	5年度
信用事業	事業収益	615,070	611,364
	事業総利益	533,921	535,022
	資産の額	97,697,698	96,060,417
共済事業	事業収益	444,675	396,930
	事業総利益	418,396	372,869
	資産の額	468	450
経済事業	事業収益	1,983,435	2,053,746
	事業総利益	575,778	587,797
	資産の額	812,103	763,110
計	事業収益	3,043,180	3,062,040
	事業総利益	1,528,095	1,495,688
	資産の額	98,510,269	96,823,977

## 2. 連結自己資本の充実の状況

令和6年2月末における連結自己資本比率は15.01%となりました。  
連結自己資本は、組合員の普通出資によっています。

○普通出資による資本調達額

項 目	内 容
発行主体	太田市農業協同組合
資本調達手段の種類	普通出資
コア資本に係る基礎項目に算入した額	1,113百万円 (前年度1,116百万円)

当連結グループでは、適正なプロセスにより連結自己資本比率を正確に算出し、J Aを中心に信用リスクやオペレーショナル・リスクの管理及びこれらのリスクに対応した十分な自己資本の維持を図るとともに、内部留保の積み増しにより自己資本の充実に努めています。

### (1) 自己資本の構成に関する事項

(単位：千円、%)

項 目	令和4年度	令和5年度
<b>コア資本にかかる基礎項目 (1)</b>		
普通出資又は非累積的永久優先出資に係る組合員資本の額	5,484,426	5,568,271
うち、出資金及び資本剰余金の額	1,116,808	1,113,790
うち、再評価積立金の額	0	0
うち、利益剰余金の額	4,407,856	4,472,478
うち、外部流出予定額(△)	29,828	11,008
うち、上記以外に該当するものの額	△ 10,377	6,989
コア資本に算入される評価・換算差額等	0	0
うち、退職給付に係るものの額	0	0
コア資本にかかる調整後非支配株主持分の額	428	503
コア資本にかかる基礎項目の額に算入される引当金の合計額	0	0
うち、一般貸倒引当金コア資本算入額	0	0
うち、適格引当金コア資本算入額	0	0
適格旧資本調達手段の額のうち、コア資本に係る基礎項目の額に含まれる額	0	0
うち、回転出資金の額	-	-
うち、上記以外に該当するものの額	0	0
公的機関による資本の増強に関する措置を通じて発行された資本調達手段の額のうち、コア資本に係る基礎項目の額に含まれる額	0	0
土地再評価額と再評価直前の帳簿価額の差額の四十五パーセントに相当する額のうち、コア資本に係る基礎項目の額に含まれる額	0	0
非支配株主持分のうち、経過措置によりコア資本に係る基礎項目の額に含まれる額	0	0
コア資本にかかる基礎項目の額 (イ)	5,484,854	5,568,775
<b>コア資本にかかる調整項目 (2)</b>		
無形固定資産(モーゲージ・サービシング・ライツに係るものを除く。)の額の合計額	0	0
うち、のれんに係るもの(のれん相当差額を含む。)の額	0	0
うち、のれん及びモーゲージ・サービシング・ライツに係るもの以外の額	0	0
繰延税金資産(一時差異に係るものを除く。)の額	0	0
適格引当金不足額	0	0
証券化取引に伴い増加した自己資本に相当する額	0	0
負債の時価評価により生じた時価評価差額であって自己資本に算入される額	0	0
退職給付に係る資産の額	0	0
自己保有普通出資等(純資産の部に計上されるものを除く。)の額	0	0
意図的に保有している他の金融機関等の対象資本調達手段の額	0	0
少数出資金融機関等の対象普通出資等の額	0	0



(単位：千円、%)

項 目	令和4年度	令和5年度
特定項目に係る十パーセント基準超過額	0	0
うち、その他金融機関等の対象普通出資等に該当するものに関連するものの額	0	0
うち、モーゲージ・サービシング・ライツに係る無形固定資産に関連するものの額	0	0
うち、繰延税金資産（一時差異に係るものに限る。）に関連するものの額	0	0
特定項目に係る十五パーセント基準超過額	0	0
うち、その他金融機関等の対象普通出資等に該当するものに関連するものの額	0	0
うち、モーゲージ・サービシング・ライツに係る無形固定資産に関連するものの額	0	0
うち、繰延税金資産（一時差異に係るものに限る。）に関連するものの額	0	0
コア資本にかかる調整項目の額 (ロ)	0	0
<b>自己資本</b>		
自己資本の額 ((イ)-(ロ)) (ハ)	5,484,854	5,568,775
<b>リスク・アセット等 (3)</b>		
信用リスク・アセットの額の合計額	34,926,467	34,151,069
うち、経過措置によりリスク・アセットの額に算入される額の合計額	0	0
うち、他の金融機関等向けエクスポージャー	0	0
うち、土地再評価額と再評価直前の帳簿価額の差額にかかるものの額	0	0
うち、上記以外に該当するものの額	0	0
オペレーショナル・リスク相当額の合計額を八パーセントで除して得た額	3,057,459	2,956,506
信用リスク・アセット調整額	0	0
オペレーショナル・リスク相当額調整額	0	0
リスク・アセット等の額の合計額 (ニ)	37,983,926	33,128,661
<b>連結自己資本比率</b>		
連結自己資本比率 ((ハ)/(ニ))	14.44	15.01

(注)

1. 農協法第11条の2第1項第2号の規定に基づく組合の経営の健全性を判断するための基準に係る算式に基づき算出しています。
2. 当連結グループでは、信用リスク・アセット額の算出にあたっては標準的手法、適格金融資産担保の適用については信用リスク削減手法の簡便手法を、オペレーショナル・リスク相当額の算出にあたっては基礎的手法を採用しています。
3. 当連結グループが有するすべての自己資本とリスクを対比して、連結自己資本比率を計算しています。

(2) 自己資本の充実度に関する事項

①信用リスクに対する所要自己資本の額及び区分ごとの内訳

(単位：百万円)

信用リスク・アセット	4年度			5年度		
	エクスポージャー の期末残高	リスク・ アセット額 a	所要自己資本額 b=a×4%	エクスポージャー の期末残高	リスク・ アセット額 a	所要自己資本額 b=a×4%
現金				384	0	0
我が国の中央政府及び中央銀行向け	1,250	0	0	3,257	0	0
外国の中央政府及び中央銀行向け				0	0	0
国際決済銀行等向け				0	0	0
我が国の地方公共団体向け	122	0	0	310	0	0
外国の中央政府等以外の公共部門向け				0	0	0
国際開発銀行向け				0	0	0
地方公共団体金融機構向け	0	0	0	0	0	0
我が国の政府関係機関向け	0	0	0	0	0	0
地方三公社向け	0	0	0	0	0	0
金融機関及び第一種金融商品取引業者向け	79,194	15,838	633	75,587	15,117	604
法人等向け	0	0	0	0	0	0
中小企業等向け及び個人向け	2,505	642	25	2,497	705	28
抵当権付住宅ローン	497	144	5	414	116	4
不動産取得等事業向け	109	109	4	102	102	4
三月以上延滞等	54	4	0	123	61	2
取立未済手形				13	2	0
信用保証協会等による保証付	10,429	1,036	41	10,174	1,010	40
株式会社地域経済活性化支援機構等による保証付	0	0	0	0	0	0
共済約款貸付	0	0	0	0	0	0
出資等	424	424	16	424	424	16
(うち出資等のエクスポージャー)	424	424	16	424	424	16
(うち重要な出資のエクスポージャー)	—	—	—	0	0	0
上記以外	10,563	16,722	668	10,543	16,608	664
(うち他の金融機関等の対象資本等調達手段のうち対象普通出資等及びその他外部TLAC関連調達手段に該当する以外のものに係るエクスポージャー)	0	0	0	0	0	0
(うち農林中央金庫または農業協同組合連合会の対象資本調達手段に係るエクスポージャー)	5,051	12,628	505	5,051	12,628	505
(うち特定項目のうち調整項目に算入されない部分に係るエクスポージャー)	29	74	2	0	0	0
(うち総株主等の議決権の百分の十を超える議決権を保有している他の金融機関等に係るその他外部TLAC関連調達手段に関するエクスポージャー)	—	—	—	0	0	0

(うち総株主等の議決権の百分の十を超える議決権を保有していない他の金融機関等に係るその他外部TLAC関連調達手段のうち、その他外部TLAC関連調達手段に係る5%基準額を上回る部分に係るエクスポージャー)	—	—	—	0	0	0
(うち上記以外のエクスポージャー)	5,482	4,019	160	5,491	3,978	159
証券化	—	—	—	0	0	0
(うちS T C要件適用分)	—	—	—	0	0	0
(うち非S T C要件適用分)	—	—	—	0	0	0
再証券化	—	—	—	0	0	0
リスク・ウェイトのみなし計算が適用されるエクスポージャー	—	—	—	0	0	0
(うちルックスルー方式)	—	—	—	0	0	0
(うちマンドート方式)	—	—	—	0	0	0
(うち蓋然性方式250%)	—	—	—	0	0	0
(うち蓋然性方式400%)	—	—	—	0	0	0
(うちフォールバック方式)	—	—	—	0	0	0
経過措置によりリスク・アセットの額に算入されるものの額	0	0	0	0	0	0
他の金融機関等の対象資本調達手段に係るエクスポージャーに係る経過措置によりリスク・アセットの額に算入されなかったものの額(△)	—	—	—	0	0	0
標準的手法を適用するエクスポージャー別計	105,513	34,926	1,397	103,835	34,151	1,366
CVAリスク相当額÷8%	0	0	0	0	0	0
中央清算機関関連エクスポージャー	0	0	0	0	0	0
合計(信用リスク・アセットの額)	105,513	34,926	1,397	103,835	34,151	1,366
オペレーショナル・リスクに対する所要自己資本の額<基礎的手法>	オペレーショナル・リスク相当額を8%で除して得た額 a	所要自己資本額 b=a×4%	オペレーショナル・リスク相当額を8%で除して得た額 a	所要自己資本額 b=a×4%		
	3,057	122	2,956	118		
所要自己資本額計	リスク・アセット等(分母)計 a	所要自己資本額 b=a×4%	リスク・アセット等(分母)計 a	所要自己資本額 b=a×4%		
	34,926	1,397	34,151	1,366		

(注)

- 「リスク・アセット額」の欄には、信用リスク削減効果適用後のリスク・アセット額を原エクスポージャーの種類ごとに記載しています。
- 「エクスポージャー」とは、リスクにさらされている資産(オフ・バランスを含む)のことをいい、具体的には貸出金や有価証券等が該当します。
- 「三月以上延滞等」とは、元本又は利息の支払いが約定支払日の翌日から3ヶ月以上延滞している債務者に係るエクスポージャー及び「金融機関向け及び第一種金融商品取引業者向け」、「法人等向け」等においてリスク・ウェイトが150%になったエクスポージャーのことです。
- 「出資等」とは、出資等エクスポージャー、重要な出資のエクスポージャーが該当します。
- 「証券化」とは、原資産にかかる信用リスクを優先劣後構造のある二以上のエクスポージャーに階層化し、その一部または全部を第三者に移転する性質を有する取引にかかるエクスポージャーのことです。
- 「経過措置によりリスク・アセットの額に算入されるもの」とは、土地再評価差額金に係る経過措置によるリスク・アセットの額および調整項目にかかる経過措置によりなお従前の例によるものとしてリスク・アセットの額に算入したものが該当します。
- 「上記以外」には、未決済取引・その他の資産(固定資産等)・間接清算参加者向け・信用リスク削減手法として用いる保証またはクレジットデリバティブの免責額が含まれます。  
なお、令和元年度は上記に加え、現金・外国の中央政府及び中央銀行向け・国際決済銀行等向け・外国の中央政府等以外の公共部門向け・国際開発銀行向け・取立未済手形も含まれています。
- 当連結グループでは、オペレーショナル・リスク相当額の算出にあたって、基礎的手法を採用しています。  
<オペレーショナル・リスク相当額を8%で除して得た額の算出方法(基礎的手法)>

$$\frac{\text{粗利益(正の値の場合に限る)} \times 15\% \text{ の直近3年間の合計額}}{\text{直近3年間のうち粗利益が正の値であった年数}} \div 8\%$$

### (3) 信用リスクに関する事項

#### ① リスク管理の方法及び手続の概要

当連結グループでは、J A以外で与信を行っていないため、連結グループにおける信用リスク管理の方針及び手続等は定めていません。J Aの信用リスク管理の方針及び手続等の具体的内容は、単体の開示内容（p. 5）をご参照ください。

#### ② 標準的手法に関する事項

連結自己資本比率算出にかかる信用リスク・アセット額は告示に定める標準的手法により算出しています。また、信用リスク・アセットの算出にあたって、リスク・ウェイトの判定にあたり使用する格付等は次のとおりです。

(ア) リスク・ウェイトの判定にあたり使用する格付けは、以下の適格格付機関による依頼格付けのみを使用し、非依頼格付は使用しないこととしています。

- ・株式会社格付投資情報センター（R & I）
- ・株式会社日本格付研究所（J C R）
- ・ムーディーズ・インベスターズ・サービス・インク（M o o d y ' s）
- ・S & P グローバル・レーティング（S & P）
- ・フィッチレーティングスリミテッド（F i t c h）

(イ) リスク・ウェイトの判定に当たり使用する適格格付機関の格付またはカントリー・リスク・スコアは、主に以下のとおりです。

エクスポージャー	適格格付機関	カントリー・リスク・スコア
金融機関向けエクスポージャー		日本貿易保険
法人等向けエクスポージャー （長期）	R&I, Moody' s, JCR, S&P, Fitch	
法人等向けエクスポージャー （短期）	R&I, Moody' s, JCR, S&P, Fitch	

③信用リスクに関するエクスポージャー（地域別、業種別、残存期間別）及び三月以上延滞エクスポージャーの期末残高

（単位：百万円）

		4年度				5年度			
		信用リスクに関するエクスポージャーの残高	うち	うち	三月以上延滞エクスポージャー	信用リスクに関するエクスポージャーの残高	うち	うち	三月以上延滞エクスポージャー
			貸出金等	債券			貸出金等	債券	
法人	農業	225	223	0	0	195	194	0	0
	林業	0	0	0	0	0	0	0	0
	水産業	0	0	0	0	0	0	0	0
	製造業	35	35	0	0	26	26	0	0
	鉱業	0	0	0	0	0	0	0	0
	建設・不動産業	0	0	0	0	0	0	0	0
	電気・ガス・熱供給・水道業	0	0	0	0	0	0	0	0
	運輸・通信業	0	0	0	0	0	0	0	0
	金融・保険業	78,127	677	0	0	73,218	1,878	0	0
	卸売・小売・飲食・サービス業	60	60	0	0	59	59	0	0
	日本国政府・地方公共団体	1,373	22	0	0	3,567	9	3,557	0
	上記以外	0	0	0	0	0	0	0	0
	個人	15,599	15,580	0	51	15,458	15,398	0	0
その他	10,090	0	0	0	11,260	0	0	0	
業種別残高計		105,513	16,600	0	53	103,786	17,566	3,557	0
1年以下		77,506	56	0		71,393	52	0	
1年超3年以下		326	326	0		350	350	0	
3年超5年以下		860	760	0		888	788	100	
5年超7年以下		704	704	0		508	508	0	
7年超10年以下		767	707	0		1,211	649	562	
10年超		15,007	13,816	0		17,891	14,995	2,895	
期限の定めのないもの		10,341	229	0		11,541	220	0	
残存期間別残高計		105,513	16,600	0		103,786	17,566	3,557	

(注)

- 信用リスクに関するエクスポージャーの残高には、資産（自己資本控除となるもの、リスク・ウェイトのみなし計算が適用されるエクスポージャーに該当する者、証券化エクスポージャーに該当するものを除く）並びにオフ・バランス取引及び派生商品取引の与信相当額を含みます。
- 「貸出金等」とは、貸出金のほかコミットメント及びその他のデリバティブ以外のオフ・バランスシート・エクスポージャーを含んでいます。「コミットメント」とは、契約した期間および融資枠の範囲で、お客様のご請求に基づき、金融機関が融資を実行する契約のことをいいます。「貸出金等」にはコミットメントの融資可能残額も含めています。
- 「三月以上延滞エクスポージャー」には、元本又は利息の支払が約定支払日の翌日から3ヶ月以上延滞しているエクスポージャーをいいます。
- 当連結グループでは、国内の限定されたエリアで事業活動を行っているため、地域別の区分は省略しております。

④貸倒引当金の期末残高及び期中の増減額

(単位：百万円)

	4年度					5年度				
	期首残高	期中増加額	期中減少額		期末残高	期首残高	期中増加額	期中減少額		期末残高
			目的使用	その他				目的使用	その他	
一般貸倒引当金	0	4		0	4	4	21	—	4	21
個別貸倒引当金	31	44	0	31	44	44	53	11	33	53

⑤業種別の個別貸倒引当金の期末残高・期中増減及び貸出金償却の額

(単位：百万円)

	4年度						5年度						
	期首残高	期中増加額	期中減少額		期末残高	貸出金償却	期首残高	期中増加額	期中減少額		期末残高	貸出金償却	
			目的使用	その他					目的使用	その他			
法人	農業	0	0	0	0	0	0	0	0	0	0	0	
	林業	0	0	0	0	0	0	0	0	0	0	0	
	水産業	0	0	0	0	0	0	0	0	0	0	0	
	製造業	0	0	0	0	0	0	0	0	0	0	0	
	鉱業	0	0	0	0	0	0	0	0	0	0	0	
	建設・不動産業	0	0	0	0	0	0	0	0	0	0	0	
	電気・ガス・熱	0	0	0	0	0	0	0	0	0	0	0	0
	供給・水道業												
	運輸・通信業	0	0	0	0	0	0	0	0	0	0	0	0
	金融・保険業	0	0	0	0	0	0	0	0	0	0	0	0
	卸売・小売・飲食・サービス業	0	0	0	0	0	0	0	0	0	0	0	0
	上記以外												
個人	44	31	9	34	31	0	44	53	11	33	53	0	
業種別計	44	31	9	34	31	0	44	53	11	33	53	0	

(注) 当連結グループでは、国内の限定されたエリアで事業活動を行っているため、地域別の区分は省略しております。

⑥信用リスク削減効果勘案後の残高及びリスク・ウェイト1250%を適用する残高

(単位：百万円)

		4年度			5年度		
		格付あり	格付なし	計	格付あり	格付なし	計
信用リスク削減効果勘案後残高	リスクウェイト0%	0	2,061	2,061	0	4,237	4,237
	リスクウェイト2%	0	0	0	0	0	0
	リスクウェイト4%	0	0	0	0	0	0
	リスクウェイト10%	0	10,360	10,360	0	10,109	10,109
	リスクウェイト20%	0	83,109	83,109	0	79,530	79,530
	リスクウェイト35%	0	305	305	0	230	230
	リスクウェイト50%	0	54	54	0	33	33
	リスクウェイト75%	0	347	347	0	447	447
	リスクウェイト100%	0	4,226	4,226	0	4,156	4,156
	リスクウェイト150%	0	0	0	0	37	37
	リスクウェイト250%	0	5,081	5,081	0	5,051	5,051
	その他	0	0	0	0	0	0
	リスク・ウェイト1250%	0	0	0	0	0	0
	計	0	105,546	105,546	0	103,835	103,835

(注) 1. 信用リスクに関するエクスポージャーの残高には、資産（自己資本控除となるもの、証券化エクスポージャーに該当するものを除く）並びにオフ・バランス取引及び派生商品取引の身信相当額を含みます。

2. 「格付あり」にはエクスポージャーのリスク・ウェイト判定において格付を使用しているもの、「格付なし」にはエクスポージャーのリスク・ウェイト判定において格付を使用していないものを記載しています。なお、格付は適格格付機関による依頼格付のみ使用しています。

3. 経過措置によってリスク・ウェイトを変更したエクスポージャーについては、経過措置適用後のリスク・ウェイトによって集計しています。また、経過措置によってリスク・アセットを算入したのものについても集計の対象としています。

4. 1250%には、非同時決済取引に係るもの、信用リスク削減手法として用いる保証又はクレジット・デリバティブの免責額に係るもの、重要な出資に係るエクスポージャーなどリスク・ウェイト1250%を適用したエクスポージャーがあります。

#### (4) 信用リスク削減手法に関する事項

##### ①信用リスク削減手法に関するリスク管理の方針及び手続の概要

連結自己資本比率の算出にあつて、信用リスク削減手法を「自己資本比率算出要領」において定めています。信用リスク削減手法の適用及び管理方針、手続は、JAのリスク管理の方針及び手続に準じて行っています。JAのリスク管理の方針及び手続等の具体的内容は、単体の開示内容（p. 5）をご参照ください。

##### ②信用リスク削減手法が適用されたエクスポージャーの額

(単位：百万円)

区 分	4年度		5年度	
	適格金融 資産担保	保 証	適格金融 資産担保	保 証
地方公共団体金融機構向け	0	189	0	0
我が国の政府関係機関向け	0	0	0	0
地方三公社向け	0	0	0	0
金融機関及び第一種金融商品取引 業者向け	0	0	0	0
法人等向け	0	0	0	0
中小企業等向け及び個人向け	20	1,804	22	1,848
抵当権住宅ローン	0	3,902	0	180
不動産取得等事業向け	0	0	0	0
三月以上延滞等	0	0	0	28
証券化	0	0	0	0
中央清算機関関連	0	0	0	0
上記以外	0	0	0	1,871
合計	20	0	22	3,928

(注)

- 「エクスポージャー」とは、リスクにさらされている資産（オフ・バランスを含む）のことをいい、主なものとしては貸出金や有価証券等が該当します。
- 「三月以上延滞等」とは、元本又は利息の支払いが約定支払日の翌日から3ヶ月以上延滞している債務者に係るエクスポージャー及び「金融機関及び第一種金融商品取引業者向け」、「法人等向け」等においてリスク・ウェイトが150%になったエクスポージャーのことです。
- 「証券化」とは、原資産にかかる信用リスクを優先劣後構造のある二以上のエクスポージャーに階層化し、その一部または全部を第三者に移転する性質を有する取引にかかるエクスポージャーのことです。
- 「上記以外」には、現金・外国の中央政府及び中央銀行向け・国際決済銀行等向け・外国の中央政府等以外の公共部門向け・国債開発銀行向け・取立未済手形・未決済取引・その他の資産（固定資産等）等が含まれます。

#### (5) 派生商品取引及び長期決済期間取引の取引相手のリスクに関する事項

該当する取引はありません。

#### (6) 証券化エクスポージャーに関する事項

該当する取引はありません。

#### (7) オペレーショナル・リスクに関する事項

##### ①オペレーショナル・リスクに関するリスク管理の方針及び手続の概要

連結グループにかかるオペレーショナル・リスク管理は、子会社においてはJAのリスク管理及びその手続に準じたリスク管理を行っています。JAのリスク管理の方針及び手続等の具体的内容は、単体の開示内容（p. 5）をご参照下さい。

(8) 出資その他これに類するエクスポージャーに関する事項

①出資その他これに類するエクスポージャーに関するリスク管理の方針及び手続の概要

連結グループにかかる出資その他これに類するエクスポージャーに関するリスク管理は、子会社においては J A のリスク管理及びその手続に準じたリスク管理を行っています。また、関連会社についても、子会社に準じたリスク管理態勢を構築しています。J A のリスク管理の方針及び手続等の具体的内容は、単体の開示内容 (p. 5) をご参照ください。

②出資その他これに類するエクスポージャーの連結貸借対照表計上額及び時価

(単位：百万円)

	4 年度		5 年度	
	連結貸借対照表 計上額	時価評価額	連結貸借対照表 計上額	時価評価額
上 場	0	0	0	0
非上場	4,790	4,790	4,790	4,790
合 計	4,790	4,790	4,790	4,790

(注) 「時価評価額」は、時価のあるものは時価、時価のないものは貸借対照表計上額の合計額です。

③出資その他これに類するエクスポージャーの売却及び償却に伴う損益

(単位：百万円)

4 年度			5 年度		
売却益	売却損	償却額	売却益	売却損	償却額
0	0	0	0	0	0

④連結貸借対照表で認識され、連結損益計算書で認識されない評価損益の額 (その他有価証券の評価損益等)

(単位：百万円)

4 年度		5 年度	
評価益	評価損	評価益	評価損
0	0	0	0

⑤連結貸借対照表及び連結損益計算書で認識されない評価損益の額 (子会社・関連会社株式の評価損益等)

(単位：百万円)

4 年度		5 年度	
評価益	評価損	評価益	評価損
0	0	0	0

(9) リスク・ウェイトのみなし計算が適用されるエクスポージャーに関する事項

(単位：百万円)

	4 年度	5 年度
ルックスルー方式を適用するエクスポージャー	0	0
マンドート方式を適用するエクスポージャー	0	0
蓋然性方式 (250%) を適用するエクスポージャー	0	0
蓋然性方式 (400%) を適用するエクスポージャー	0	0
フォールバック方式 (1250%) を適用する エクスポージャー	0	0



(10) 金利リスクに関する事項

①金利リスクの算定手法の概要

連結グループの金利リスクの算定手法は、J Aの金利リスクの算定手法に準じた方法により行っています。  
J Aの金利リスクの算定手法は、単体の開示内容（p. 5）をご参照下さい。

②金利リスクに関する事項

(単位：百万円)

IRRBB 1 : 金利リスク					
項番		△EVE		△NII	
		4年度	5年度	4年度	5年度
1	上方パラレルシフト	335	799	41	62
2	下方パラレルシフト	0	0	5	2
3	スティープ化	569	992		
4	フラット化	0	0		
5	短期金利上昇	0	0		
6	短期金利低下	164	187		
7	最大値	569	799	41	62
		4年度		5年度	
8	自己資本の額	5,485		5,569	

## VII. 財務諸表の正確性等にかかる確認

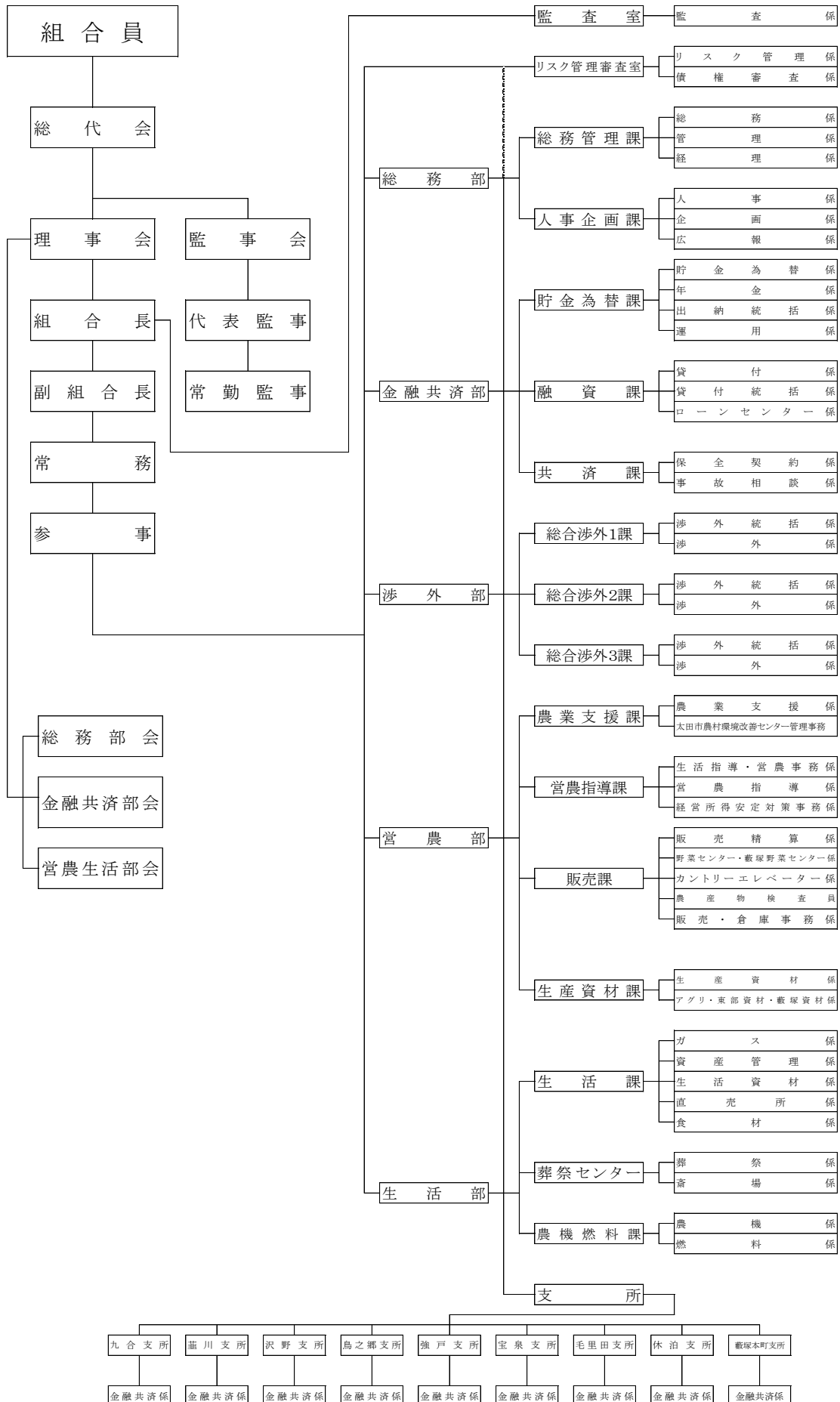
### 確 認 書

- 1 私は、当JAの令和5年3月1日から令和6年2月29日までの事業年度にかかるディスクロージャー誌に記載した内容のうち、財務諸表（連結財務諸表を含む）作成に関するすべての重要な点において、農業協同組合法施行規則に基づき適正に表示されていることを確認いたしました。
- 2 この確認を行なうに当たり、財務諸表（連結財務諸表を含む）が適正に作成される以下の体制が整備され、有効に機能していることを確認しております。
  - (1) 業務分掌と所管部署が明確化され、各部署が適切に業務を遂行する体制が整備されております。
  - (2) 業務の実施部署から独立した内部監査部門が内部管理体制の適切性・有効性を検証しており、重要な事項については理事会等に適切に報告されております。
  - (3) 重要な経営情報については、理事会等へ適切に付議・報告されております。

令和6年5月31日  
太田市農業協同組合  
代表理事組合長 天笠 淳家

【JAの概要】  
1. 組織機構図

(令和6年4月1日現在)



## 2. 役員一覧

(令和6年6月28日現在)

区 分			氏 名	就 任 年 月 日	任期満了年月日	摘 要
役 職 名	常勤・非 常勤の別	代表権 の有無				
代表理事 組合長	常勤	有	天 笠 淳 家	令和5年5月26日	令和8年通常 総代会開催日	実務精通役員
代表理事 副組合長	〃	〃	清 水 善 一	〃	〃	実務精通役員
常務理事	〃	無	菊 地 光 宏	〃	〃	実務精通役員(金融・共済担当)
〃	〃	〃	長 谷 川 幸 宏	〃	〃	実務精通役員(営農・生活担当)
理事	非常勤	〃	飯 塚 敏 正	〃	〃	金融共済部会長
〃	〃	〃	鈴 木 淳 一	〃	〃	営農生活部会長
〃	〃	〃	中 島 沙 織	〃	〃	総務部会担当
〃	〃	〃	久 保 田 茂	〃	〃	総務部会担当
〃	〃	〃	大 関 敏 保	〃	〃	金融共済部会担当
〃	〃	〃	太 田 安 弘	〃	〃	営農生活部会担当
〃	〃	〃	久 保 田 博 之	〃	〃	金融共済部会担当・職員兼務
〃	〃	〃	尾 内 照 夫	〃	〃	営農生活部会担当
〃	〃	〃	橋 本 利 明	〃	〃	総務部会長
〃	〃	〃	滝 川 和 夫	〃	〃	営農生活部会担当
〃	〃	〃	尾 島 節 春	〃		令和5年12月7日退任
〃	〃	〃	田 村 一 正	〃	〃	総務部会担当
〃	〃	〃	小 林 薫	〃	〃	総務部会担当
〃	〃	〃	梅 澤 浩	〃	〃	営農生活部会担当
〃	〃	〃	栞 原 康 之	〃	〃	営農生活部会副部会長
〃	〃	〃	鈴 木 茂	〃	〃	総務部会副部会長
〃	〃	〃	木 暮 佳 正	〃	〃	金融共済部会担当
〃	〃	〃	中 村 幸 江	〃	〃	営農生活部会担当
〃	〃	〃	木 暮 恵 子	〃	〃	金融共済部会副部会長
代表監事	非常勤		須 藤 雅 利	〃	〃	-
監事	常勤		宮 代 友 美	〃	〃	実務精通役員
〃	非常勤		岡 田 隆 幸	〃	〃	員 外 監 事
〃	〃		濱 田 清 志	〃	〃	-
〃	〃		青 木 欣 則	〃	〃	-
〃	〃		金 井 光 典	〃	〃	-
〃	〃		小 久 保 忠 雄	〃		令和6年4月10日退任

### 3. 会計監査人の名称

みのり監査法人（令和6年6月現在）

所在地 東京都港区芝5-29-11 G-BASE田町14階

### 4. 組合員数

（単位：人、団体）

資格区分		令和4年度	5年度	増減	
正組合員	個人	3,303	3,177	△126	
	法人	農事組合法人	3	4	1
		その他の法人	16	16	0
准組合員	個人	9,390	9,485	95	
	農事組合法人	3	3	0	
	その他の団体	60	60	0	
合計		12,775	12,745	△30	

### 5. 組合員組織

（単位：人）

組織名	構成員数
農事支部	2,845
養蚕支部	6
女性会	270
カントリーエレベーター運営委員会	47
米麦部会	46
畜産部会	35
酪農部会	4
野菜センター運営委員会	484
労災保険加入組合	182
農業青色申告会	216
年金友の会	5,451
貸家クラブ	53
青壮年部	50
直売所出荷者運営協議会	222

（注）当組合の組合員組織を記載しています。

（注）農事支部構成員数につきましては農事支部加入者のみの構成員数となります。

（注）直売所出荷者運営協議会構成員数につきましては令和5年度直売所出荷販売実績者数となります。

### 6. 特定信用事業代理業者の状況

当組合において該当する事項はありません。

## 7. 地区一覧

当組合の地区は、群馬県太田市一円となっております。

## 8. 店舗一覧

(令和6年6月28日現在)

店舗名	住所	電話番号	CD・ATM 設置台数
本所	太田市新野町320番1	0276-32-8211	
(城西の杜ATMコーナー)	太田市城西町53	0276-32-8213	1台
九合支所	太田市飯塚町130-1	0276-45-0411	1台
葦川支所	太田市安良岡町369	0276-22-3237	1台
沢野支所	太田市福沢町87	0276-38-0456	1台
鳥之郷支所	太田市新野町320番1	0276-32-8222	1台
強戸支所	太田市石橋町851-1	0276-37-0511	1台
宝泉支所	太田市由良町1764-3	0276-32-0121	1台
毛里田支所	太田市矢田堀町290	0276-37-1011	1台
休泊支所	太田市龍舞町2357-3	0276-45-2241	1台
藪塚本町支所	太田市大原町167-5	0277-78-2311	1台

店舗外CD・ATM設置台数 1台

## 9. 沿革・歩み

平成11年	3月	太田市内3JA合併推進協議会設立総会
〃	5月	財務確認検査監査の実施(各JA)
〃	7月	3JA統一座談会
〃	8月	合併予備契約調印式
〃	9月	合併臨時総会
平成12年	3月	新JA発足(合併登記・解散登記)
〃	3月	太田市内3JA合併推進協議会解散式
〃	3月	太田市農業協同組合発足式
〃	12月	沢野農畜産物直売所オープン
平成13年	5月	第1回 通常総代会
〃	8月	斎場管理受託事業開始
平成14年	1月	九合農畜産物直売所新装オープン
〃	4月	斎場お通夜事業開始
〃	5月	第2回 通常総代会
〃	12月	臨時総代会
平成15年	4月	新本所事務所新築
〃	5月	第3回 通常総代会
平成16年	4月	城西の杜農産物直売所オープン
〃	5月	第4回 通常総代会
平成17年	1月	臨時総代会
〃	4月	アグリ資材館オープン
〃	5月	第5回 通常総代会
〃	7月	青年部設立総会
平成18年	2月	太田支所移転
〃	5月	第6回 通常総代会
〃	7月	(株)太田ファーム設立
平成19年	5月	全農広域物流制度の導入実施
〃	5月	東部資材センターオープン
〃	5月	第7回 通常総代会
〃	11月	城西の杜セルフ給油所オープン
平成20年	3月	ネギ共同選別調製施設稼働開始
〃	5月	座談会の実施
〃	5月	第8回 通常総代会
〃	8月	強戸支所事務所竣工式・移転
〃	11月	JA農業祭開催(東毛酪農共催)
〃	12月	JA太田市・JA藪塚本町合併推進協議会設立総会
平成21年	2月	JA太田市・JA藪塚本町合併予備契約調印式
〃	4月	座談会の実施
〃	5月	第9回 通常総代会
〃	11月	毛里田支所事務所竣工式・移転
〃	11月	第2回 JA農業祭開催(東毛酪農共催)
平成22年	2月	南北食材センター統合・城西の杜への新築移転
〃	3月	JA太田市・JA藪塚本町合併
〃	3月	新JA発足式(合併登記・解散登記)
〃	4月	城西の杜・休泊・藪塚給油所全農SS一体化事業への参加

平成22年	4月	農機事業全農一体化事業への参加
〃	4月	藪塚本町支所移転
〃	5月	座談会の実施
〃	5月	第10回 通常総代会
〃	8月	藪塚資材センターオープン
〃	11月	第3回 JA農業祭開催（東毛酪農共催）
平成23年	5月	座談会の実施
〃	5月	第11回 通常総代会
〃	11月	第4回 JA農業祭開催（東毛酪農共催）
〃	12月	休泊支所事務所竣工式・移転
平成24年	3月	休泊農産物出荷所稼働開始
〃	5月	座談会の実施
〃	5月	第12回 通常総代会
〃	12月	第5回 JA農業祭開催（東毛酪農共催）
平成25年	4月	宝泉支所事務所竣工式・移転
〃	5月	座談会の実施
〃	5月	第13回 通常総代会
〃	11月	第6回 JA農業祭開催（東毛酪農共催）
平成26年	5月	沢野支所事務所竣工式・移転
〃	5月	座談会の実施
〃	5月	第14回 通常総代会
〃	11月	第7回 JA農業祭開催（東毛酪農共催）
平成27年	5月	座談会の実施
〃	5月	第15回 通常総代会
〃	11月	第8回 JA農業祭開催（東毛酪農共催）
〃	12月	臨時総代会
平成28年	5月	座談会の実施
〃	5月	第16回 通常総代会
〃	9月	九合支所事務所竣工式・移転
〃	11月	第9回 JA農業祭開催（東毛酪農共催）
平成29年	5月	座談会の実施
〃	5月	第17回 通常総代会
〃	8月	九合直売所オープン
〃	11月	第10回 JA農業祭開催（東毛酪農共催）
平成30年	5月	座談会の実施
〃	5月	第18回 通常総代会
〃	11月	第11回 JA農業祭開催（東毛酪農共催）
平成31年	2月	座談会の実施
〃	3月	太田支所を九合支所へ業務移管
〃	4月	座談会の実施
令和元年	5月	第19回 通常総代会
〃	11月	第12回 JA農業祭開催（東毛酪農共催） 家畜伝染病対策のため直前で中止
令和2年	1月	座談会の実施
〃	5月	第20回 通常総代会
〃	11月	座談会の実施
令和3年	2月	ネギ共同選別調製施設の廃止



令和3年	5月	第21回 通常総代会
〃	12月	座談会の実施
令和4年	4月	(株)太田ファーム解散
〃	5月	座談会の実施
〃	5月	第22回 通常総代会
〃	12月	座談会の実施
令和5年	4月	座談会の実施
〃	5月	第23回 通常総代会
〃	11月	第13回 JA農業祭開催（東毛酪農共催）
〃	12月	座談会の実施